

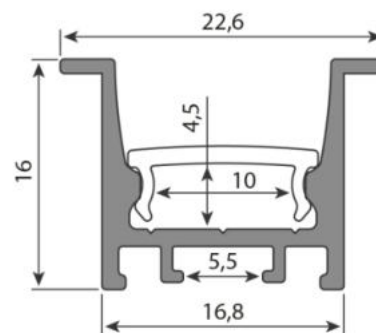
Vestavný hliníkový profil VU 22x16 mm, bez difuzoru, 2 m

Kód produktu: **ML-761.453.04.2**

Typ produktu: **VU profil 2 m**

McLED podpora
+420 220 184 886
support@mcled.cz

Popis: Hliníková základna k vestavnému profilu VU bez difuzoru. Lze dokoupit mléčný difuzor. Tento profil je určen pro krytí a chlazení LED pásků do šíře až 10mm a výkonu max. 19,2 W/m. Profil lze přivrtat nebo přilepit. K profilu s difuzorem lze zakoupit také koncovky.



Parametry:

Typ profilu: [Vestavný](#)

Pro pásek šíře do [mm]: **10**

EAN: [8595607167062](#)

