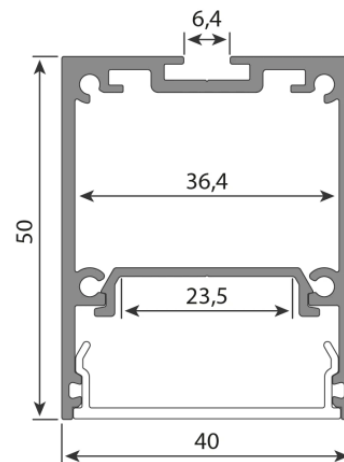


## Závěsný hliníkový profil ZA 40x50mm včetně mléčného difuzoru 2 m

Kód produktu: **ML-761.605.04.2**Typ produktu: **ZA profil + mléčný 2 m**

McLED podpora  
+420 220 184 886  
support@mcled.cz

Popis: Závěsný hliníkový profil pro LED pásy, rozměry průřezu cca 40x50 mm. Součástí je mléčný difuzor, který lze do profilu nacvaknout. Tento profil je určen pro krytí a chlazení LED pásků do šíře 23 mm. Upevnění k podkladu lze provést pomocí montážních úchytků nebo lanek. K profilu lze zakoupit úchyty a koncovky.



Hliníkové profily McLED® představují v současné době již neodmyslitelný doplněk oblíbených LED pásků. Hliníkový profil totiž ve spojení s LED páskem plní hned několik významných funkcí.

Jednou z jeho vlastností je schopnost odvodu tepla vznikajícího během svícení v LED pásku. Tím se významným způsobem **prodlužuje životnost LED pásku** a zároveň se tím i udržuje vysoká kvalita vyzařovaného světla. Druhotnou (avšak neméně důležitou) funkcí hliníkového profilu je i **ochrana LED pásku** před prachem a dalšími vnějšími vlivy – LED pásek je vlepen v hliníkovém profilu a přikryt difuzorem. Difuzor pak navíc pomáhá přizpůsobovat vyzařované světlo našim požadavkům. Hliníkové profily se však staly díky mnoha variantám rovněž **designovým interiérovým doplňkem**.

Tento hliníkový profil díky jeho provedení využijete zejména pro tvorbu vlastního závěsného LED svítidla. Hliníkový profil je tomuto účelu svým tvarem přizpůsoben a mezi příslušenstvím tohoto profilu tak naleznete rovněž sadu k uchycení a zavěšení profilu, která Vám instalaci maximálně usnadní.

### Široké možnosti použití

Tento závěsný hliníkový profil lze bez problémů využít ve všech dnešních interiérech. Snadno z něj s použitím LED pásku vytvoříte elegantní závěsné LED svítidlo přesně podle Vašich představ, které může být prakticky libovolně dlouhé. Pokud zkusíte použít tento profil ve spojení s RGB LED pásky, dokážete tím vytvořit poutavé dekorativní LED osvětlení s dlouhou životností a nízkou spotřebou.

### Kvalitní hliníkový profil s originálním difuzorem

Rozměry průřezu tohoto hliníkového profilu jsou cca **20,3 x 27 mm**. Do tohoto hliníkového profilu lze umístit LED pásek o maximální šířce 16 mm. Povrch tohoto hliníkového profilu je **anodizován** (eloxován), díky čemuž je odolnější jak proti povětrnostním vlivům, tak i proti mechanickému poškození.

### Mléčný difuzor nejlépe rozptýlí světlo LED pásku

Kvalitní plastový difuzor dodávaný jako součást tohoto profilu je zabarven **do mléčného odstínu**, je UV stabilní a ani s časem nemění své vlastnosti: nepraská a lze jej opakovaně nacvaknout. Tento mléčný difuzor **pomáhá rozptýlit světlo** z jednotlivých LED tak, aby bránil nežádoucímu oslnění a vyzařované světlo tak působilo jako kompaktnější linie. Při průchodu a rozptýlení světelného paprsku difuzorem se vždy určitá část světla ztratí (zpravidla 30 – 40 %). Proto je výhodné použít tento mléčný difuzor také tam, kde má být světlo pouze dekorativní a vyšší svit zde není žádoucí.

Díky tomu, že tento originální difuzor McLED® do hliníkového profilu přesně pasuje, pomáhá tak chránit LED pásek před vnějšími vlivy, jako je například prach nebo další nečistoty. Tím se zároveň usnadňuje budoucí údržba. V případě odlepení LED pásku od podkladu také difuzor udrží LED pásek v profilu, tím zamezí jeho případnému poškození. Doporučujeme tedy vždy používat LED pásy v hliníkovém profilu i s difuzorem.

### Parametry:

Typ příslušenství: **Profil**Typ profilu: **Závěsný**Druh difuzoru: **Mléčný (opal)**Provedení difuzoru: **PC - mléčný difuzor (opal)**Pro pásek šíře do [mm]: **23**Pro výkon pásku do [W/m]: **38,4**Prodej na míru: **Ne**Materiál: **Hliník + PC**Hmotnost [kg]: **2,1**Šířka [mm]: **40**Výška [mm]: **50**Barva: **Hliník**Povrchová ochrana: **Eloxování**Min. délka profilu [mm]: **25**Délka segmentů [mm]: **1**Záruka McLED [M]: **24**EAN: **8595607167437**

