

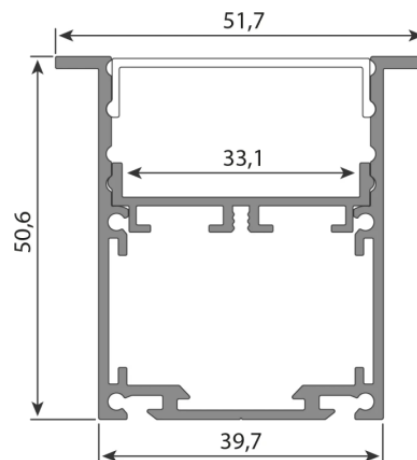
Vestavný hliníkový profil VM 52x51 mm, bez difuzoru, 2 m

Kód produktu: **ML-761.450.04.2**

Typ produktu: **VM profil 2 m**

McLED podpora
+420 220 184 886
support@mcled.cz

Popis: Hliníková základna k vestavnému profilu VM bez difuzoru. Lze dokoupit mléčný difuzor. Tento profil je určen pro krytí a chlazení LED pásků do šíře až 33mm a výkonu max. 38,4 W/m. Profil lze přivrtat nebo přilepit. K profilu s difuzorem lze zakoupit také koncovky.



Parametry:

Typ profilu: [Vestavný](#)

Pro pásek šíře do [mm]: **33**

EAN: **8595607167000**

