

Stojanový 19" rozvaděč kompaktní RMA

| | | |
|------------------------|------------------------|------------------------|
| P/N: RMA-xx-A66-CAY-N1 | P/N: RMA-xx-A68-CAY-N1 | P/N: RMA-xx-A69-CAY-N1 |
| P/N: RMA-xx-A61-CAY-N1 | P/N: RMA-xx-A60-CAY-N1 | P/N: RMA-xx-A62-CAY-N1 |
| P/N: RMA-xx-A86-CAY-N1 | P/N: RMA-xx-A88-CAY-N1 | P/N: RMA-xx-A89-CAY-N1 |
| P/N: RMA-xx-A81-CAY-N1 | P/N: RMA-xx-A80-CAY-N1 | P/N: RMA-xx-A82-CAY-N1 |

Vlastnosti

- rozvaděč se svařovaným skeletem a s krytím IP20
- jednokřídlé přední dveře s bezpečnostním tvrzeným kouřovým sklem (standard)
- možnost dodání jednokřídlých i doukřídlých celoplechových nebo perforovaných dveří s propustností vzduchu 80 %
- odnímatelná a uzamykatelná zadní stěna a bočnice (standard)
- možnost nahrazení zadní stěny dveřmi ve stejných variantách jako v případě předních dveří
- posuvné přední a zadní vertikální lišty
- rám a všechny oddělitelné části propojeny zemnicími kabely
- kabelové vstupy, kryté vylamovacími záslepkami, se nacházejí na zadní stěně, ve střeše a v podlaze rozvaděče
- otvory pro montáž ventilačních jednotek, kryté vylamovacími záslepkami, se nacházejí ve střeše a v podlaze rozvaděče
- nivelační nožičky (standard)
- možnost doobjednání koleček, výběr konkrétního typu je potřebné konzultovat s ohledem na míru celkového zatížení rozvaděče
- možnost doobjednání podstavce s filtrem RAB-PO-XXX-XD, RAC-PO-XXX-XD
- možnost přestavení vertikálních lišt z 19" na 21" nebo 23" (platí pouze pro rozvaděče o šířce 800 mm)
- protiprachový kartáč k utěsnění využitého kabelového vstupu (1 ks)
- sada šroubů M6 s plovoucími maticemi (16 ks)



Kódy produktu

Přední dveře

RMA-xx-xxx-xAY-Nx

- A – jednokřídlé dveře s bezpečnostním tvrzeným kouřovým sklem (standard)
- C – celoplechové dveře
- L – perforované dveře
- E – dvojitě dveře s bezpečnostním tvrzeným kouřovým sklem
- F – dvojitě celoplechové dveře
- G – dvojitě perforované dveře

Barva

RMA-xx-xxx-xAY-Nx

- C – šedá RAL7035 (standard)
- B – černá RAL9005

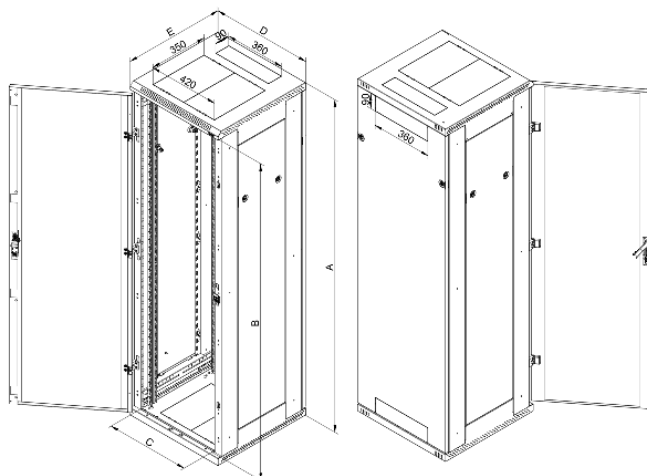
Nosnost

RMA-xx-xxx-xAY-Nx

1 - 800 kg (standard)

Povrch

strukturovaný, matný



Parametry A66

| Šířka 600 mm, hloubka 600 mm | | A (mm) | B (mm) | C (mm) | D (mm) | E (mm) | hmotnost (kg) | nosnost (kg) |
|------------------------------|------------------------|-----------|-----------|-----------|-----------|-----------|------------------|-----------------|
| 15U | P/N: RMA-15-A66-CAY-N1 | 770 | 668 | 487 | 600 | 600 | 34,7 | 800 |
| 18U | P/N: RMA-18-A66-CAY-N1 | 900 | 798 | 487 | 600 | 600 | 39,0 | 800 |
| 22U | P/N: RMA-22-A66-CAY-N1 | 1080 | 978 | 487 | 600 | 600 | 44,4 | 800 |
| 27U | P/N: RMA-27-A66-CAY-N1 | 1300 | 1198 | 487 | 600 | 600 | 51,4 | 800 |
| 32U | P/N: RMA-32-A66-CAY-N1 | 1525 | 1423 | 487 | 600 | 600 | 58,6 | 800 |
| 37U | P/N: RMA-37-A66-CAY-N1 | 1750 | 1648 | 487 | 600 | 600 | 65,8 | 800 |
| 42U | P/N: RMA-42-A66-CAY-N1 | 1970 | 1868 | 487 | 600 | 600 | 72,7 | 800 |
| 45U | P/N: RMA-45-A66-CAY-N1 | 2105 | 2003 | 487 | 600 | 600 | 77,0 | 800 |
| 47U | P/N: RMA-47-A66-CAY-N1 | 2194 | 2092 | 487 | 600 | 600 | 79,7 | 800 |

Parametry A68

| Šířka 600 mm, hloubka 800 mm | | A (mm) | B (mm) | C (mm) | D (mm) | E (mm) | hmotnost (kg) | nosnost (kg) |
|------------------------------|------------------------|-----------|-----------|-----------|-----------|-----------|------------------|-----------------|
| 15U | P/N: RMA-15-A68-CAY-N1 | 770 | 668 | 487 | 600 | 800 | 39,9 | 800 |
| 18U | P/N: RMA-18-A68-CAY-N1 | 900 | 798 | 487 | 600 | 800 | 44,5 | 800 |
| 22U | P/N: RMA-22-A68-CAY-N1 | 1080 | 978 | 487 | 600 | 800 | 50,6 | 800 |
| 27U | P/N: RMA-27-A68-CAY-N1 | 1300 | 1198 | 487 | 600 | 800 | 58,2 | 800 |
| 32U | P/N: RMA-32-A68-CAY-N1 | 1525 | 1423 | 487 | 600 | 800 | 66,1 | 800 |
| 37U | P/N: RMA-37-A68-CAY-N1 | 1750 | 1648 | 487 | 600 | 800 | 74,1 | 800 |
| 42U | P/N: RMA-42-A68-CAY-N1 | 1970 | 1868 | 487 | 600 | 800 | 81,8 | 800 |
| 45U | P/N: RMA-45-A68-CAY-N1 | 2105 | 2003 | 487 | 600 | 800 | 86,5 | 800 |
| 47U | P/N: RMA-47-A68-CAY-N1 | 2194 | 2092 | 487 | 600 | 800 | 89,5 | 800 |

Parametry A69

| Šířka 600 mm, hloubka 900 mm | | A (mm) | B (mm) | C (mm) | D (mm) | E (mm) | hmotnost (kg) | nosnost (kg) |
|------------------------------|------------------------|--------|--------|--------|--------|--------|---------------|--------------|
| 15U | P/N: RMA-15-A69-CAY-N1 | 770 | 668 | 487 | 600 | 900 | 44,0 | 800 |
| 18U | P/N: RMA-18-A69-CAY-N1 | 900 | 798 | 487 | 600 | 900 | 49,1 | 800 |
| 22U | P/N: RMA-22-A69-CAY-N1 | 1080 | 978 | 487 | 600 | 900 | 55,8 | 800 |
| 27U | P/N: RMA-27-A69-CAY-N1 | 1300 | 1198 | 487 | 600 | 900 | 64,3 | 800 |
| 32U | P/N: RMA-32-A69-CAY-N1 | 1525 | 1423 | 487 | 600 | 900 | 73,0 | 800 |
| 37U | P/N: RMA-37-A69-CAY-N1 | 1750 | 1648 | 487 | 600 | 900 | 81,8 | 800 |
| 42U | P/N: RMA-42-A69-CAY-N1 | 1970 | 1868 | 487 | 600 | 900 | 90,3 | 800 |
| 45U | P/N: RMA-45-A69-CAY-N1 | 2105 | 2003 | 487 | 600 | 900 | 95,5 | 800 |
| 47U | P/N: RMA-47-A69-CAY-N1 | 2194 | 2092 | 487 | 600 | 900 | 98,8 | 800 |

Parametry A61

| Šířka 600 mm, hloubka 1000 mm | | A (mm) | B (mm) | C (mm) | D (mm) | E (mm) | hmotnost (kg) | nosnost (kg) |
|-------------------------------|------------------------|--------|--------|--------|--------|--------|---------------|--------------|
| 15U | P/N: RMA-15-A61-CAY-N1 | 770 | 668 | 487 | 600 | 1000 | 46,6 | 800 |
| 18U | P/N: RMA-18-A61-CAY-N1 | 900 | 798 | 487 | 600 | 1000 | 51,9 | 800 |
| 22U | P/N: RMA-22-A61-CAY-N1 | 1080 | 978 | 487 | 600 | 1000 | 58,9 | 800 |
| 27U | P/N: RMA-27-A61-CAY-N1 | 1300 | 1198 | 487 | 600 | 1000 | 67,8 | 800 |
| 32U | P/N: RMA-32-A61-CAY-N1 | 1525 | 1423 | 487 | 600 | 1000 | 76,9 | 800 |
| 37U | P/N: RMA-37-A61-CAY-N1 | 1750 | 1648 | 487 | 600 | 1000 | 86,0 | 800 |
| 42U | P/N: RMA-42-A61-CAY-N1 | 1970 | 1868 | 487 | 600 | 1000 | 94,9 | 800 |
| 45U | P/N: RMA-45-A61-CAY-N1 | 2105 | 2003 | 487 | 600 | 1000 | 100,3 | 800 |
| 47U | P/N: RMA-47-A61-CAY-N1 | 2194 | 2092 | 487 | 600 | 1000 | 103,8 | 800 |

Parametry A60

| Šířka 600 mm, hloubka 1100 mm | | A (mm) | B (mm) | C (mm) | D (mm) | E (mm) | hmotnost (kg) | nosnost (kg) |
|-------------------------------|------------------------|--------|--------|--------|--------|--------|---------------|--------------|
| 15U | P/N: RMA-15-A60-CAY-N1 | 770 | 668 | 487 | 600 | 1100 | 49,5 | 800 |
| 18U | P/N: RMA-18-A60-CAY-N1 | 900 | 798 | 487 | 600 | 1100 | 54,7 | 800 |
| 22U | P/N: RMA-22-A60-CAY-N1 | 1080 | 978 | 487 | 600 | 1100 | 62,0 | 800 |
| 27U | P/N: RMA-27-A60-CAY-N1 | 1300 | 1198 | 487 | 600 | 1100 | 71,3 | 800 |
| 32U | P/N: RMA-32-A60-CAY-N1 | 1525 | 1423 | 487 | 600 | 1100 | 80,7 | 800 |
| 37U | P/N: RMA-37-A60-CAY-N1 | 1750 | 1648 | 487 | 600 | 1100 | 90,2 | 800 |
| 42U | P/N: RMA-42-A60-CAY-N1 | 1970 | 1868 | 487 | 600 | 1100 | 99,5 | 800 |
| 45U | P/N: RMA-45-A60-CAY-N1 | 2105 | 2003 | 487 | 600 | 1100 | 105,1 | 800 |
| 47U | P/N: RMA-47-A60-CAY-N1 | 2194 | 2092 | 487 | 600 | 1100 | 108,7 | 800 |

Parametry A62

| Šířka 600 mm, hloubka 1200 mm | | A (mm) | B (mm) | C (mm) | D (mm) | E (mm) | hmotnost (kg) | nosnost (kg) |
|-------------------------------|------------------------|--------|--------|--------|--------|--------|---------------|--------------|
| 15U | P/N: RMA-15-A62-CAY-N1 | 770 | 668 | 487 | 600 | 1200 | 51,8 | 800 |
| 18U | P/N: RMA-18-A62-CAY-N1 | 900 | 798 | 487 | 600 | 1200 | 57,5 | 800 |
| 22U | P/N: RMA-22-A62-CAY-N1 | 1080 | 978 | 487 | 600 | 1200 | 65,1 | 800 |
| 27U | P/N: RMA-27-A62-CAY-N1 | 1300 | 1198 | 487 | 600 | 1200 | 74,7 | 800 |
| 32U | P/N: RMA-32-A62-CAY-N1 | 1525 | 1423 | 487 | 600 | 1200 | 84,6 | 800 |
| 37U | P/N: RMA-37-A62-CAY-N1 | 1750 | 1648 | 487 | 600 | 1200 | 94,5 | 800 |
| 42U | P/N: RMA-42-A62-CAY-N1 | 1970 | 1868 | 487 | 600 | 1200 | 104,1 | 800 |
| 45U | P/N: RMA-45-A62-CAY-N1 | 2105 | 2003 | 487 | 600 | 1200 | 109,9 | 800 |
| 47U | P/N: RMA-47-A62-CAY-N1 | 2194 | 2092 | 487 | 600 | 1200 | 113,7 | 800 |

Parametry A86

| Šířka 800 mm, hloubka 600 mm | | A (mm) | B (mm) | C (mm) | D (mm) | E (mm) | hmotnost (kg) | nosnost (kg) |
|------------------------------|------------------------|--------|--------|--------|--------|--------|---------------|--------------|
| 15U | P/N: RMA-15-A86-CAY-N1 | 770 | 668 | 687 | 800 | 600 | 46,5 | 800 |
| 18U | P/N: RMA-18-A86-CAY-N1 | 900 | 798 | 687 | 800 | 600 | 51,1 | 800 |
| 22U | P/N: RMA-22-A86-CAY-N1 | 1080 | 978 | 687 | 800 | 600 | 57,2 | 800 |
| 27U | P/N: RMA-27-A86-CAY-N1 | 1300 | 1198 | 687 | 800 | 600 | 64,9 | 800 |
| 32U | P/N: RMA-32-A86-CAY-N1 | 1525 | 1423 | 687 | 800 | 600 | 72,8 | 800 |
| 37U | P/N: RMA-37-A86-CAY-N1 | 1750 | 1648 | 687 | 800 | 600 | 80,7 | 800 |
| 42U | P/N: RMA-42-A86-CAY-N1 | 1970 | 1868 | 687 | 800 | 600 | 88,4 | 800 |
| 45U | P/N: RMA-45-A86-CAY-N1 | 2105 | 2003 | 687 | 800 | 600 | 93,1 | 800 |
| 47U | P/N: RMA-47-A86-CAY-N1 | 2194 | 2092 | 687 | 800 | 600 | 96,1 | 800 |

Parametry A88

| Šířka 800 mm, hloubka 800 mm | | A (mm) | B (mm) | C (mm) | D (mm) | E (mm) | hmotnost (kg) | nosnost (kg) |
|------------------------------|------------------------|--------|--------|--------|--------|--------|---------------|--------------|
| 15U | P/N: RMA-15-A88-CAY-N1 | 770 | 668 | 687 | 800 | 800 | 54,5 | 800 |
| 18U | P/N: RMA-18-A88-CAY-N1 | 900 | 798 | 687 | 800 | 800 | 59,5 | 800 |
| 22U | P/N: RMA-22-A88-CAY-N1 | 1080 | 978 | 687 | 800 | 800 | 66,2 | 800 |
| 27U | P/N: RMA-27-A88-CAY-N1 | 1300 | 1198 | 687 | 800 | 800 | 74,6 | 800 |
| 32U | P/N: RMA-32-A88-CAY-N1 | 1525 | 1423 | 687 | 800 | 800 | 83,2 | 800 |
| 37U | P/N: RMA-37-A88-CAY-N1 | 1750 | 1648 | 687 | 800 | 800 | 91,9 | 800 |
| 42U | P/N: RMA-42-A88-CAY-N1 | 1970 | 1868 | 687 | 800 | 800 | 100,3 | 800 |
| 45U | P/N: RMA-45-A88-CAY-N1 | 2105 | 2003 | 687 | 800 | 800 | 105,4 | 800 |
| 47U | P/N: RMA-47-A88-CAY-N1 | 2194 | 2092 | 687 | 800 | 800 | 108,8 | 800 |

Parametry A89

| Šířka 800 mm, hloubka 900 mm | | A (mm) | B (mm) | C (mm) | D (mm) | E (mm) | hmotnost (kg) | nosnost (kg) |
|------------------------------|------------------------|--------|--------|--------|--------|--------|---------------|--------------|
| 15U | P/N: RMA-15-A89-CAY-N1 | 770 | 668 | 687 | 800 | 900 | 59,8 | 800 |
| 18U | P/N: RMA-18-A89-CAY-N1 | 900 | 798 | 687 | 600 | 900 | 65,3 | 800 |
| 22U | P/N: RMA-22-A89-CAY-N1 | 1080 | 978 | 687 | 600 | 900 | 72,6 | 800 |
| 27U | P/N: RMA-27-A89-CAY-N1 | 1300 | 1198 | 687 | 600 | 900 | 81,9 | 800 |
| 32U | P/N: RMA-32-A89-CAY-N1 | 1525 | 1423 | 687 | 600 | 900 | 91,3 | 800 |
| 37U | P/N: RMA-37-A89-CAY-N1 | 1750 | 1648 | 687 | 600 | 900 | 100,9 | 800 |
| 42U | P/N: RMA-42-A89-CAY-N1 | 1970 | 1868 | 687 | 600 | 900 | 110,0 | 800 |
| 45U | P/N: RMA-45-A89-CAY-N1 | 2105 | 2003 | 687 | 600 | 900 | 115,7 | 800 |
| 47U | P/N: RMA-47-A89-CAY-N1 | 2194 | 2092 | 687 | 600 | 900 | 119,3 | 800 |

Parametry A81

| Šířka 800 mm, hloubka 1000 mm | | A (mm) | B (mm) | C (mm) | D (mm) | E (mm) | hmotnost (kg) | nosnost (kg) |
|-------------------------------|------------------------|--------|--------|--------|--------|--------|---------------|--------------|
| 15U | P/N: RMA-15-A81-CAY-N1 | 770 | 668 | 687 | 800 | 1000 | 63,7 | 800 |
| 18U | P/N: RMA-18-A81-CAY-N1 | 900 | 798 | 687 | 800 | 1000 | 69,4 | 800 |
| 22U | P/N: RMA-22-A81-CAY-N1 | 1080 | 978 | 687 | 800 | 1000 | 77,0 | 800 |
| 27U | P/N: RMA-27-A81-CAY-N1 | 1300 | 1198 | 687 | 800 | 1000 | 86,6 | 800 |
| 32U | P/N: RMA-32-A81-CAY-N1 | 1525 | 1423 | 687 | 600 | 1000 | 96,5 | 800 |
| 37U | P/N: RMA-37-A81-CAY-N1 | 1750 | 1648 | 687 | 800 | 1000 | 106,4 | 800 |
| 42U | P/N: RMA-42-A81-CAY-N1 | 1970 | 1868 | 687 | 800 | 1000 | 116,0 | 800 |
| 45U | P/N: RMA-45-A81-CAY-N1 | 2105 | 2003 | 687 | 800 | 1000 | 121,8 | 800 |
| 47U | P/N: RMA-47-A81-CAY-N1 | 2194 | 2092 | 687 | 800 | 1000 | 125,6 | 800 |

Parametry A80

| Šířka 800 mm, hloubka 1100 mm | | A (mm) | B (mm) | C (mm) | D (mm) | E (mm) | hmotnost (kg) | nosnost (kg) |
|-------------------------------|------------------------|--------|--------|--------|--------|--------|---------------|--------------|
| 15U | P/N: RMA-15-A80-CAY-N1 | 770 | 668 | 687 | 800 | 1100 | 67,8 | 800 |
| 18U | P/N: RMA-18-A80-CAY-N1 | 900 | 798 | 687 | 800 | 1100 | 73,4 | 800 |
| 22U | P/N: RMA-22-A80-CAY-N1 | 1080 | 978 | 687 | 800 | 1100 | 81,3 | 800 |
| 27U | P/N: RMA-27-A80-CAY-N1 | 1300 | 1198 | 687 | 800 | 1100 | 91,3 | 800 |
| 32U | P/N: RMA-32-A80-CAY-N1 | 1525 | 1423 | 687 | 800 | 1100 | 101,5 | 800 |
| 37U | P/N: RMA-37-A80-CAY-N1 | 1750 | 1648 | 687 | 800 | 1100 | 111,7 | 800 |
| 42U | P/N: RMA-42-A80-CAY-N1 | 1970 | 1868 | 687 | 800 | 1100 | 121,7 | 800 |
| 45U | P/N: RMA-45-A80-CAY-N1 | 2105 | 2003 | 687 | 800 | 1100 | 127,7 | 800 |
| 47U | P/N: RMA-47-A80-CAY-N1 | 2194 | 2092 | 687 | 800 | 1100 | 131,7 | 800 |

Parametry A82

| Šířka 800 mm, hloubka 1200 mm | A (mm) | B (mm) | C (mm) | D (mm) | E (mm) | hmotnost (kg) | nosnost (kg) |
|-----------------------------------|-----------|-----------|-----------|-----------|-----------|------------------|-----------------|
| 15U P/N: RMA-15-A82-CAY-N1 | 770 | 668 | 687 | 800 | 1200 | 71,5 | 800 |
| 18U P/N: RMA-18-A82-CAY-N1 | 900 | 798 | 687 | 800 | 1200 | 77,7 | 800 |
| 22U P/N: RMA-22-A82-CAY-N1 | 1080 | 978 | 687 | 800 | 1200 | 85,9 | 800 |
| 27U P/N: RMA-27-A82-CAY-N1 | 1300 | 1198 | 687 | 800 | 1200 | 96,2 | 800 |
| 32U P/N: RMA-32-A82-CAY-N1 | 1525 | 1423 | 687 | 800 | 1200 | 106,8 | 800 |
| 37U P/N: RMA-37-A82-CAY-N1 | 1750 | 1648 | 687 | 800 | 1200 | 117,4 | 800 |
| 42U P/N: RMA-42-A82-CAY-N1 | 1970 | 1868 | 687 | 800 | 1200 | 127,7 | 800 |
| 45U P/N: RMA-45-A82-CAY-N1 | 2105 | 2003 | 687 | 800 | 1200 | 134,0 | 800 |
| 47U P/N: RMA-47-A82-CAY-N1 | 2194 | 2092 | 687 | 800 | 1200 | 138,1 | 800 |