



ZOFITHERM HP-PRO

Nerezový držák hromosvodového drátu 8 a 10 mm do izolace

ZOFITHERM HP-PRO je moderní držák hromosvodového drátu určený pro kotvení do zateplené fasády. Oproti základnímu modelu HP je tento prvek osazen **nerezovou úchytkou**, která umožňuje pevné a profesionální uchycení drátu o **průměru 8 nebo 10 mm**.

Drát se do úchytky jednoduše vloží a zajišťuje dvěma šroubky, čímž vznikne **extrémně pevné spojení bez vůle** – vhodné i pro **exponovaná místa**. Nerezový materiál zajišťuje dlouhou životnost, estetický vzhled a vysokou odolnost vůči povětrnostním vlivům.

ZOFITHERM HP-PRO je vhodný pro kotvení do všech typů fasádních tepelně izolačních materiálů (EPS, XPS, PUR, PIR, MW podélné vlákno, EPS soklové desky), na kterých je aplikovaná výztužná armovací a omítková vrstva.

Technické parametry

1. Hmoždinka do izolantu: Nylon polyamid PA6
2. Šroub: Ocel 4.6 podle DIN EN ISO 898-1
3. Pěnová podložka: XPE - expandovaný polyetylen
4. Krytka: HDPE - Vysokohustotní polyetylen, RAL 7035
5. Držák hromosvodu: Nerezová ocel 1.4301
6. Šroubky, křížová drážka: Nerezová Ocel 7985 M6 x 14 A2

Délka hmoždinky: 95 mm

Min. hloubka zašroubování: 95 mm

Pohon: BIT TORX T25

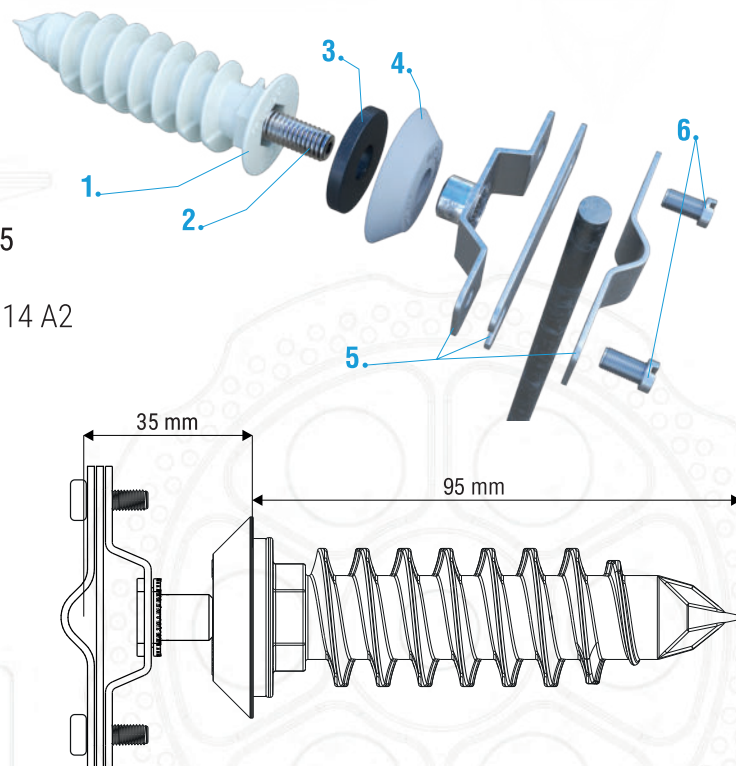
Připojovací závit: M10

Délka závitů: 25 mm

Vzdálenost drátu od fasády: 35 mm

Pro průměr zemnicího drátu: 8 mm, 10 mm

Počet ks v balení: 50 ks



Kód: ZT.108.03

EAN: 726529149432

1.



Předvrtání otvoru pro HTI95 hmoždinku

Do hotové fasády předvrtáme díru v místě, kde bude hmoždinka umístěna. Pro zvýšení únosnosti spoje s tepelným izolantem, doporučujeme do předvrtaného otvoru pro montáž ZOFITHERM hmoždinky aplikovat lepicí pěnu Zofitherm PROFI PU-FIX.

2.



Zašroubování HTI95 hmoždinky

Pomocí BITU TORX T25 zašroubojeme hmoždinku po okraj fasády. Při použití AKU šroubováku nastavte nízký moment utahování.

Snažíme se dodržet kolmý úhel zašroubování hmoždinky.

3.



Osazení pěnového těsnění a krytky

Na zašroubovanou HTI95 hmoždinku nasadíme pěnové těsnění a následně barevnou krytku.

4.



Našroubování držáku

Na závitovou část hmoždinky HTI95 našroubojeme podpěru hromosvodu. Vše přiměřeně dotáhneme.

5.



Upevnění hromosvodového drátu

Do držáku se vloží distanční podložka a hromosvodový drát (Ø 8 nebo 10 mm). Poté se přiloží vrchní část držáku a pomocí dvou šroubků s křížovou drážkou se drát pevně zafixuje.

Hromosvod doporučujeme kotvit v rozpětí ZOFITHERM HP-PRO hmoždinek max. po 100 cm.