



# ZOFITHERM HP-PRO T

## Nerezový držák ochranné trubky hromosvodu 20 mm do izolace

**ZOFITHERM HP-PRO T** je speciální nerezový držák navržený pro uchycení ochranné trubky o průměru 20 mm, která slouží k vedení hromosvodového drátu na zateplené fasádě. Konstrukčně vychází z modelu HP-PRO, držák má shodné rozměry i způsob montáže, liší se však absencí distanční podložky, díky čemuž lze pohodlně vložit a pevně uchytit ochrannou trubku. Vnitřní úchytka je přizpůsobena přímému kontaktu s trubkou a zajišťuje její pevné uchycení pomocí dvou šroubků s křížovou drážkou.

Nerezový materiál zajišťuje dlouhou životnost, estetický vzhled a vysokou odolnost vůči povětrnostním vlivům.

**ZOFITHERM HP-PRO T** je vhodný pro kotvení do všech typů fasádních tepelně izolačních materiálů (EPS, XPS, PUR, PIR, MW podélné vlákno, EPS soklové desky), na kterých je aplikovaná výztužná armovací a omítková vrstva.

## Technické parametry

1. Hmoždinka do izolantu: Nylon polyamid PA6
2. Šroub: Ocel 4.6 podle DIN EN ISO 898-1
3. Pěnová podložka: XPE - expandovaný polyetylen
4. Krytka: HDPE - Vysokohustotní polyetylen, RAL 7035
5. Držák trubky: Nerezová ocel 1.4301
6. Šroubky, křížová drážka: Nerezová Ocel 7985 M6 x 14 A2

Délka hmoždinky: 95 mm

Min. hloubka zašroubování: 95 mm

Pohon: BIT TORX T25

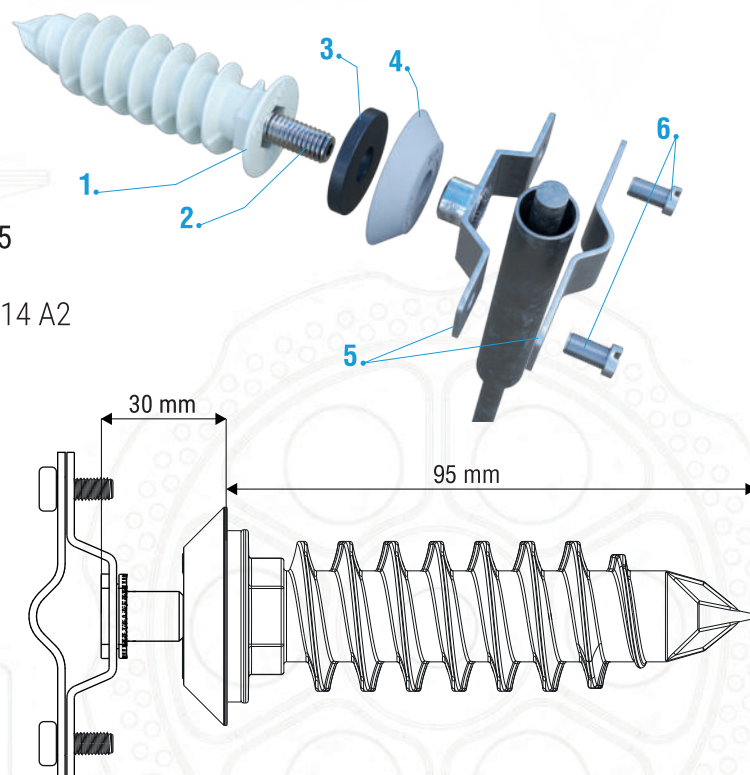
Připojovací závit: M10

Délka závitu: 25 mm

Vzdálenost trubky od fasády: 30 mm

Pro průměr trubky: 20 mm

Počet ks v balení: 50 ks



Kód: ZT.108.04

EAN: 726529149449

1.



## Předvrtání otvoru pro HTI95 hmoždinku

Do hotové fasády předvrtáme díru v místě, kde bude hmoždinka umístěna. Pro zvýšení únosnosti spoje s tepelným izolantem, doporučujeme do předvrtaného otvoru pro montáž ZOFITHERM hmoždinky aplikovat lepicí pěnu Zofitherm PROFI PU-FIX.

2.



## Zašroubování HTI95 hmoždinky

Pomocí BITU TORX T25 zašroubojeme hmoždinku po okraj fasády. Při použití AKU šroubováku nastavte nízký moment utahování.

Snažíme se dodržet kolmý úhel zašroubování hmoždinky.

3.



## Osazení pěnového těsnění a krytky

Na zašroubovanou HTI95 hmoždinku nasadíme pěnové těsnění a následně barevnou krytku.

4.



## Našroubování držáku

Na závitovou část hmoždinky HTI95 našroubojeme podpěru ochranné trubky hromosvodu. Vše přiměřeně dotáhneme.

5.



## Upevnění ochranné trubky hromosvodu

Do držáku se vloží ochranná trubka hromosvodu o průměru 20 mm. Poté se přiloží vrchní část držáku a pomocí dvou šroubků s křížovou drážkou se trubka pevně zafixuje. Trubka je připravena pro osazení hromosvodového drátu o průměru 8 a 10 mm.

Ochrannou trubku hromosvodu doporučujeme kotvit v rozpětí ZOFITHERM HP-PRO T hmoždinek max. po 100 cm.