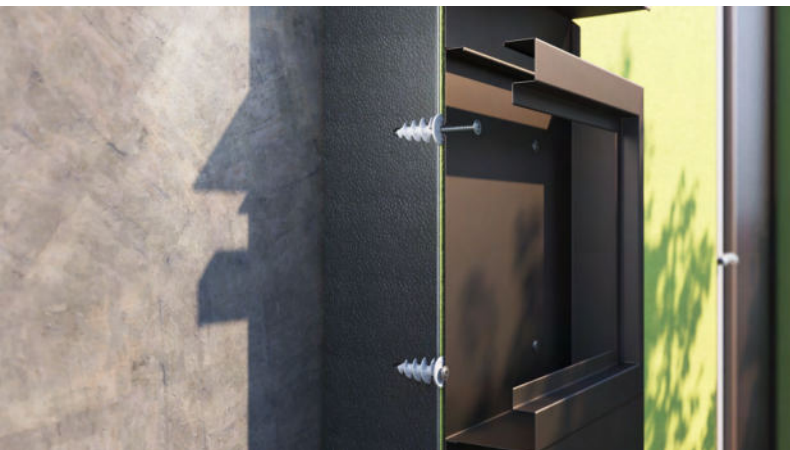


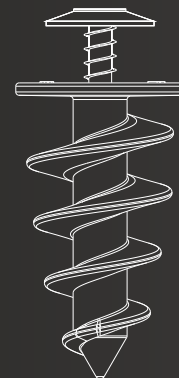
Technický list

ZOFI HTI45

Kotvící hmoždinka s vrutem do zateplené fasády

**ZOFI HTI45**

Jednoduché kotvení lehkých předmětů na zateplenou fasádu



ZOFI HTI45 kotvící hmoždinka do fasádních tepelných izolací pro kotvení drobných a lehkých předmětů (max. váhy 2 kg) na plochu kontaktní zateplené fasády. ZOFI HTI45 eliminuje nežádoucí tepelný most a zajišťuje pevný spoj mezi kotveným předmětem a fasádním tepelným izolantem, nenarušuje funkčnost fasádního zateplovacího systému.

ZOFI HTI45 je vhodná pro kotvení do všech typů fasádních tepelně izolačních materiálů (EPS, XPS, PUR, PIR, MW podélné vlákno, EPS soklové desky) na kterých je aplikovaná výztužná armovací vrstva, finální omítka.

Označení produktu

Obj. číslo

ZT.109.01

EAN kód

735745093733

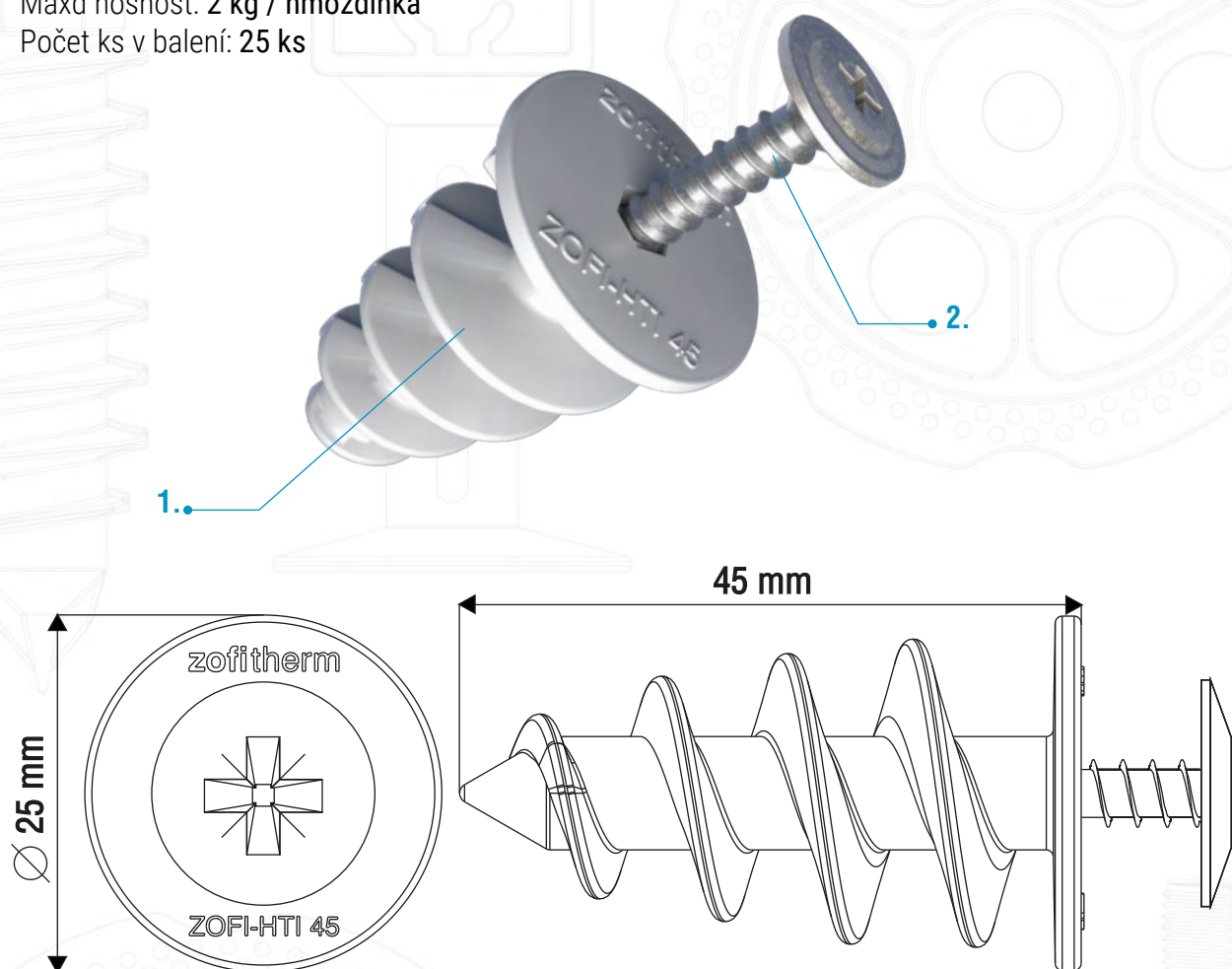


Parametry:

Délka hmoždinky: 45 mm
Min. hloubka zašroubování: 45 mm
Pohon hmoždinka: IMBUS 5
Pohon vrut 5 x 30 mm: Křížová drážka
Maxd nosnost: 2 kg / hmoždinka
Počet ks v balení: 25 ks

Materiál:

1. Hmoždinka do izolantu: Nylon polyamid PA6
2. VRUT: RAM PZ 5,0 x 30, bílý zinek



Způsob uvedení výrobku na trh:

Výrobek ZOFI HTI45 nepodléhá povinné certifikaci dle zákona 22/1997 Sb. v platném znění.

Výrobce a distributor:

ZOFITHERM solution s.r.o.
Tynecká 921/11, Holice, 779 00 Olomouc, Česká republika

IČ: 17674361, DIČ: CZ17674361

Další informace o výrobku viz. dokument Prohlášení výrobce č. PV-HTI45-109-2023

zofitherm®

info@zofitherm.cz

www.zofitherm.cz