

## BIS Stěnové úchyty 670

upevnění ke stropu nebo podlaze

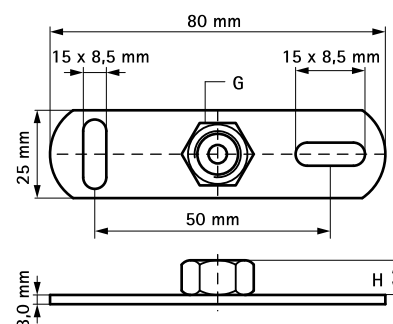
(K 15 05)



### Vlastnosti a výhody

- upevnění ke stropu nebo podlaze (doporučuje se pouze tahové zatížení)
- drážky dané k sobě v 90° zjednodušují fixaci
- s maticí přivařenou odporovým svářením
- materiál: ocel
- pozinkováno

| Výr. č. | G     | H<br>(mm) | F <sub>a,z</sub><br>(N) | M.Bal. | V.Bal. | Hmot./MJ<br>(g) |
|---------|-------|-----------|-------------------------|--------|--------|-----------------|
| 6703006 | M6    | 6         | 2 500                   | 50     | 250    | 44.30           |
| 6703008 | M8    | 8         | 2 500                   | 50     | 250    | 44.80           |
| 6703009 | M8/10 | 18        | 2 500                   | 50     | 200    | 62.00           |
| 6703010 | M10   | 10        | 2 500                   | 50     | 250    | 52.00           |
| 6703016 | M16   | 13        | 2 500                   | 50     | 250    | 68.00           |



### Doplňky

Walraven Závitové kolíky