

Upevnění pro elektrické instalace

⊕ Kompletní řada

⊕ Vysoké zatížení

⊕ Excelentní ochrana proti korozi

⊕ Inovativní řešení

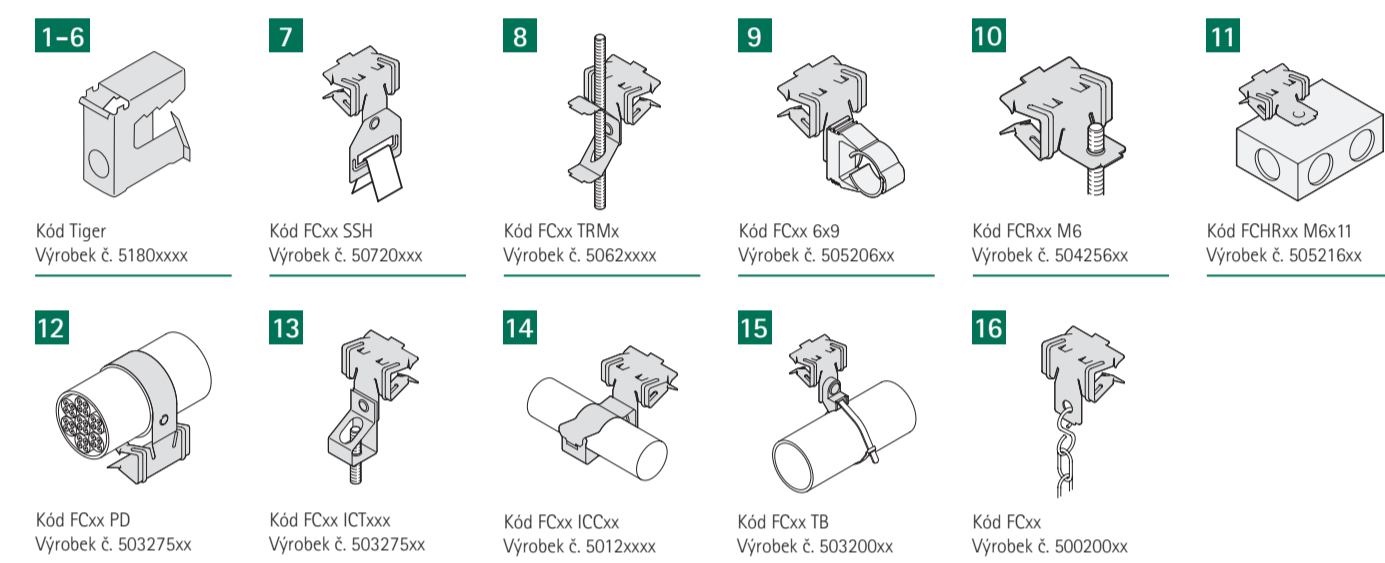
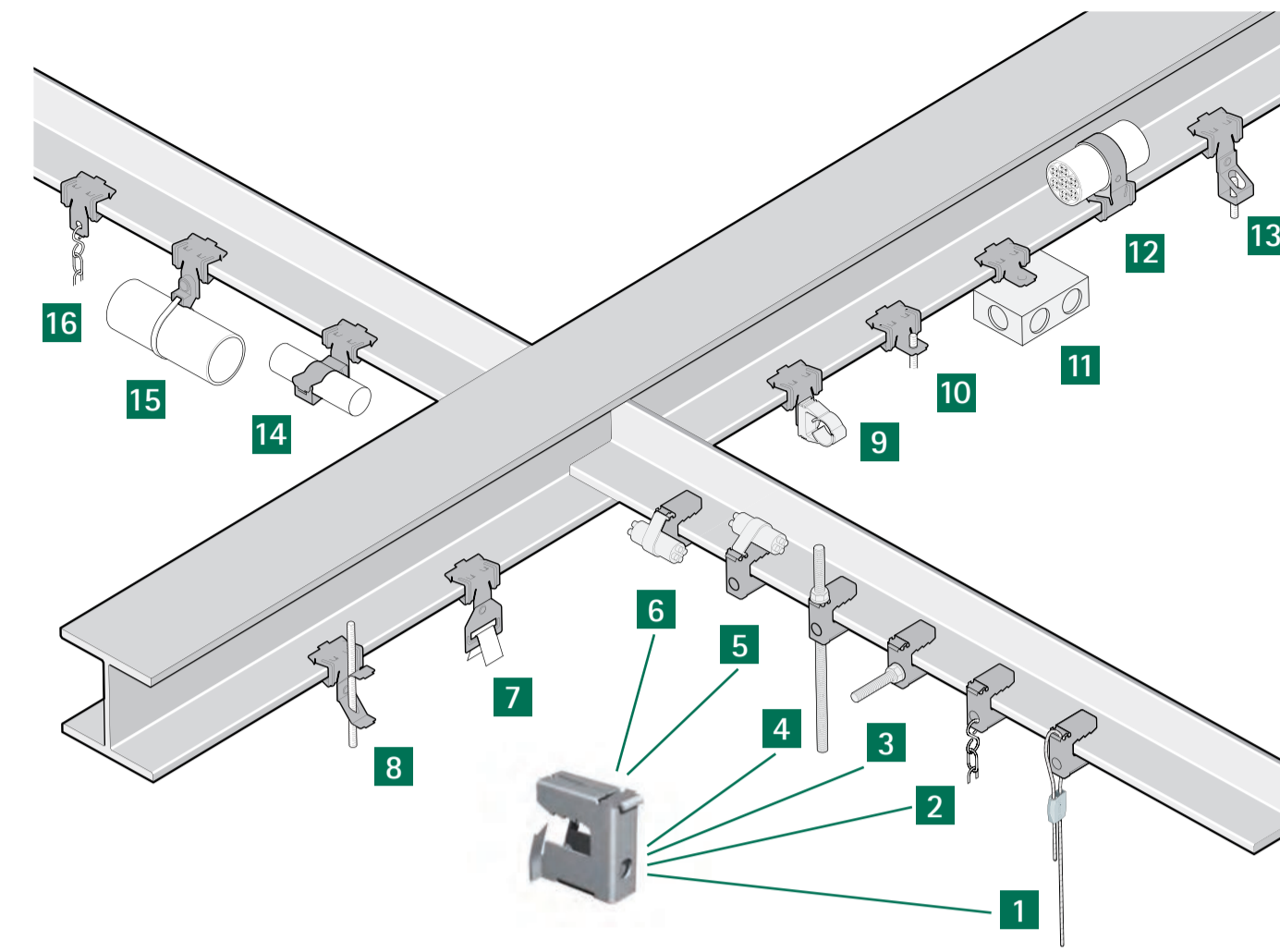
Britclips®

Efektivní a snadné použití

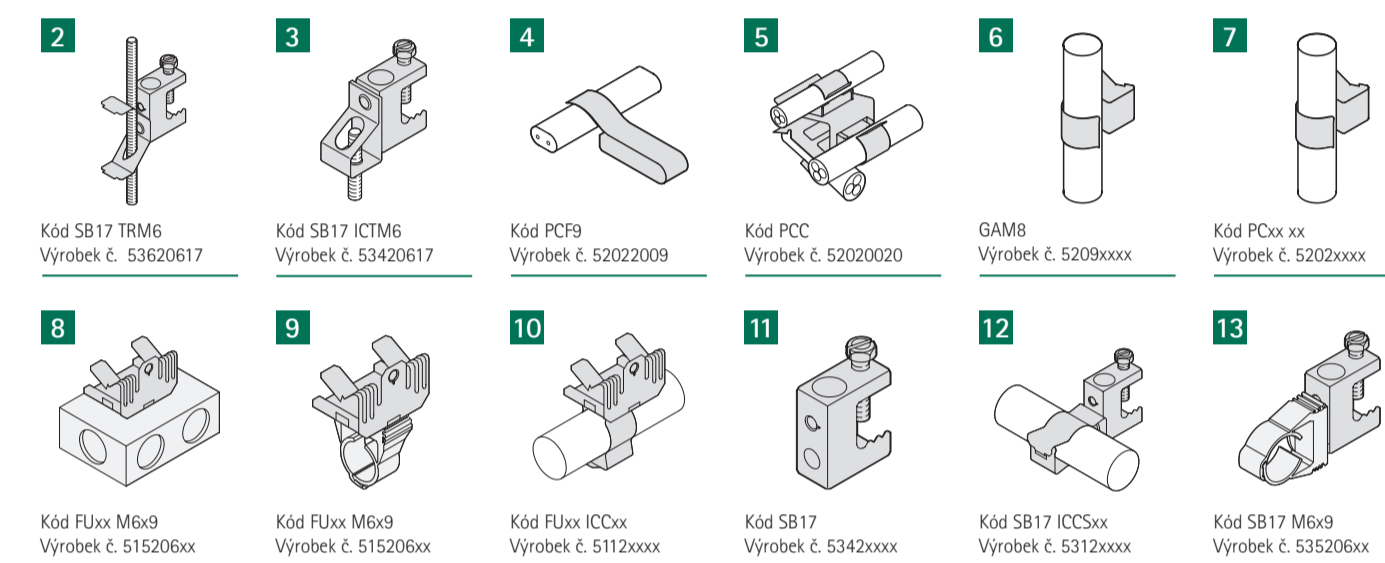
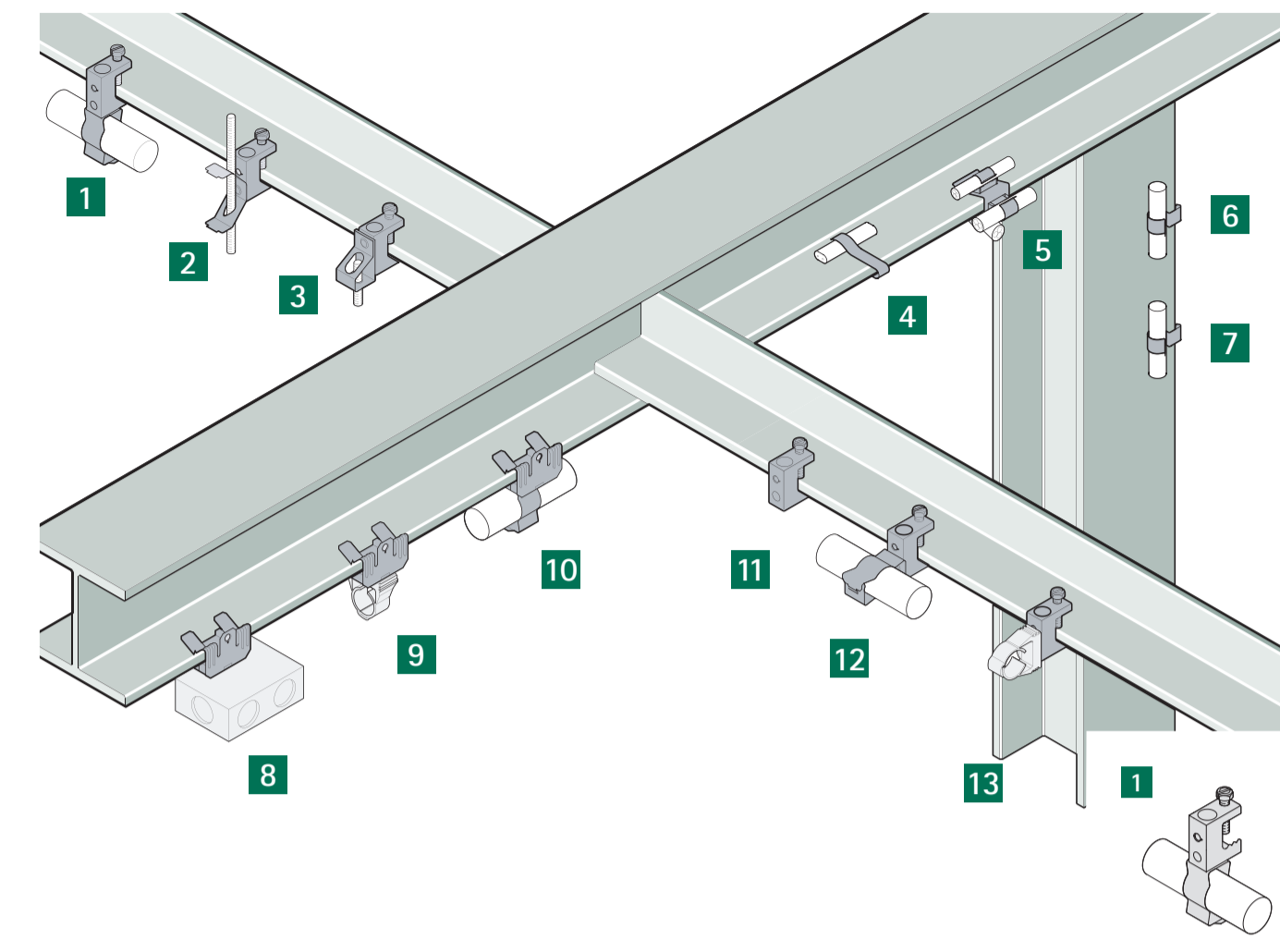


Britclips®: Nový standard pro elektrické instalace

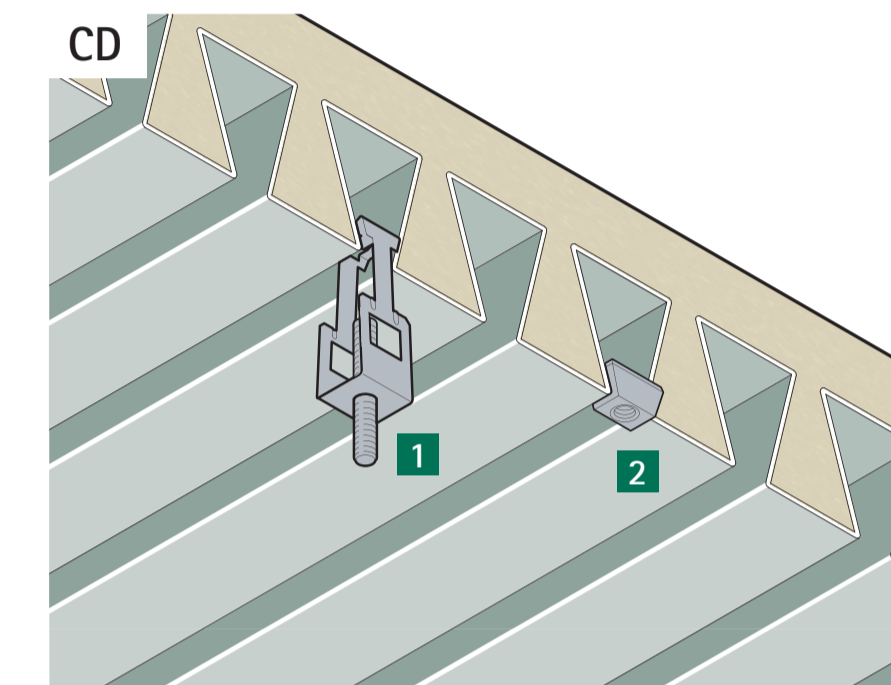
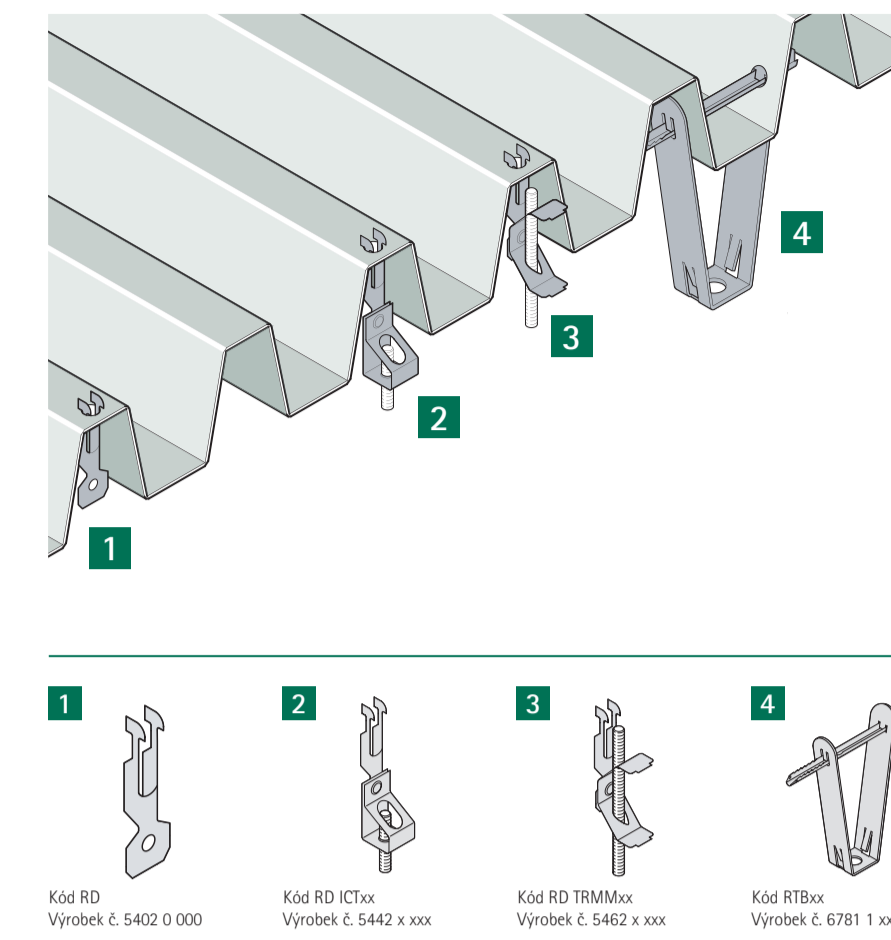
Tiger, FC



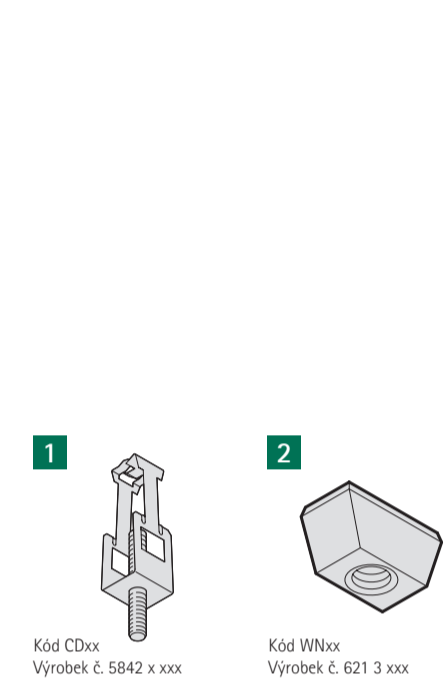
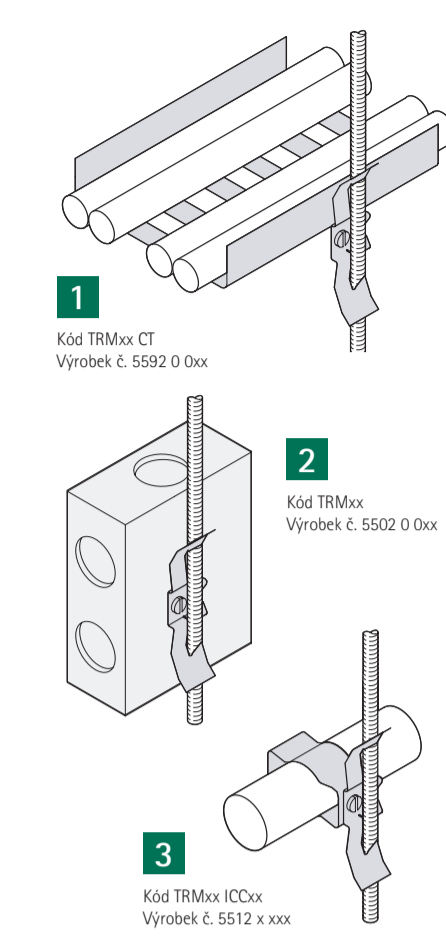
FU, SB, GAM8, PC



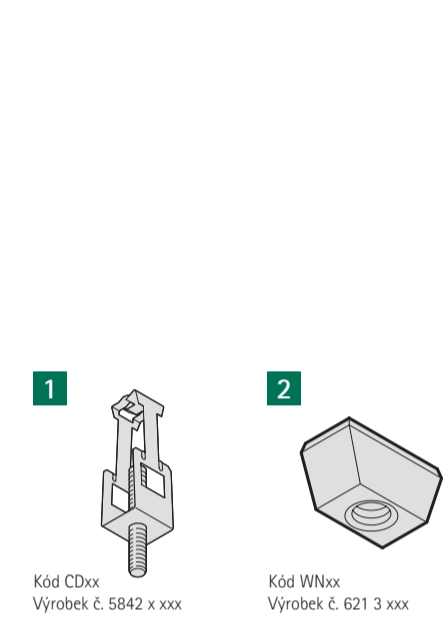
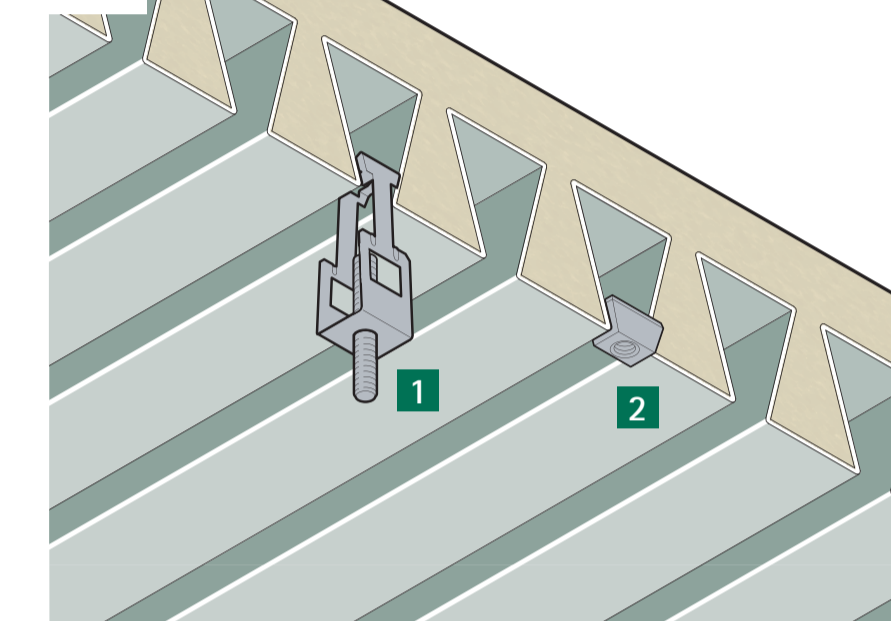
RD



TR



CD



The value of smart

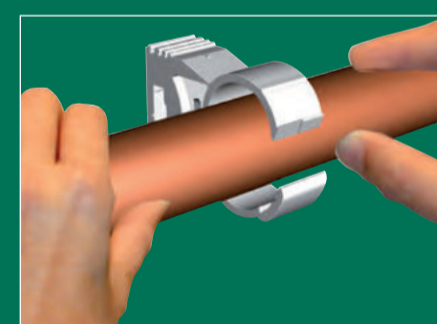
walraven.com

Správná kombinace

Řada Walraven zahrnuje mnoho produktů, které mohou být snadno použity s Britclips®, čímž vzniká perfektní upevňovací systém.

- starQuick® Systém upevnění potrubí
- STARLOCK® Systém stahování kabelů
- BIS DobyGrippe Lankový / Lankový závěsný systém

starQuick® objímky garantují spolehlivou a časově úspornou metodu práce: potrubí snadno vložíme do objímky, stlačíme potrubí, uslyšíme cvaknutí a je hotovo!



STARLOCK®

Víceúčelové stahování kabelů pomocí STARLOCK® Vám při jednom pohybu umožňuje pevné uzaření a ustržení. Vždy přesná délka pásky, nepřilytávejte materiálem.

- Rychlé a snadné použití
- Široká řada možností použití
- Utáhnout pásku a ustrhnout odpovídající část
- Bez pilyvání materiálem



Sofistikovaná řada doplňků umožňuje upevnění k jakémukoli druhu materiálu. Také upevnění na montážní lišty, ocelové konstrukce či upevnění větší množství potrubí je velice snadné!

- Samouzavírací systém
- Pro všechny typy potrubí od Ø 10 do 65 mm
- Úplný plastový montážní systém
- Upevnění potrubí bez koroze

BIS DobyGrippe

Těžké i lehké objekty mohou být snadno a rychle zavěšeny pomocí BIS DobyGrippe. Není důležité zda je to pro kabelové kanály, zavěšené podhledy nebo svítidla: to vše je možné s BIS DobyGrippe!



- Snadné a rychlé
- Lehké
- Pro 1000+1 účel
- Vysoké bezpečné zatížení

Použití samosvorné sponky je stejné jednoduché jako použití stahovací pásky. Různé verze ukončení (oko, závit, sklápěcí T či kluzná matice) činí systém velice flexibilní a se širokou škálou použití.

Česká republika
Slovenská republika
Walraven s.r.o.
Bezodín 88
293 01 Mladá Boleslav (CZ)
Tel. +420 326 734 009
Fax +420 326 737 391
prodej.cz@walraven.com

Other countries
Walraven International
Industrieweg 5
3641 RK Mijdrecht (NL)
Tel. +31 297 23 30 00
Fax +31 297 23 30 99
export@walraven.com

Walraven Group
Mijdrecht (NL) · Tienen (BE) · Bayreuth (DE) · Banbury (GB) · Malmö (SE) · Grenoble (FR) · Barcelona (ES) · Kraków (PL) · Mladá Boleslav (CZ) · Moscow (RU) · Kyiv (UA) · Detroit (US) · Shanghai (CN) · Dubai (AE) · Budapest (HU)

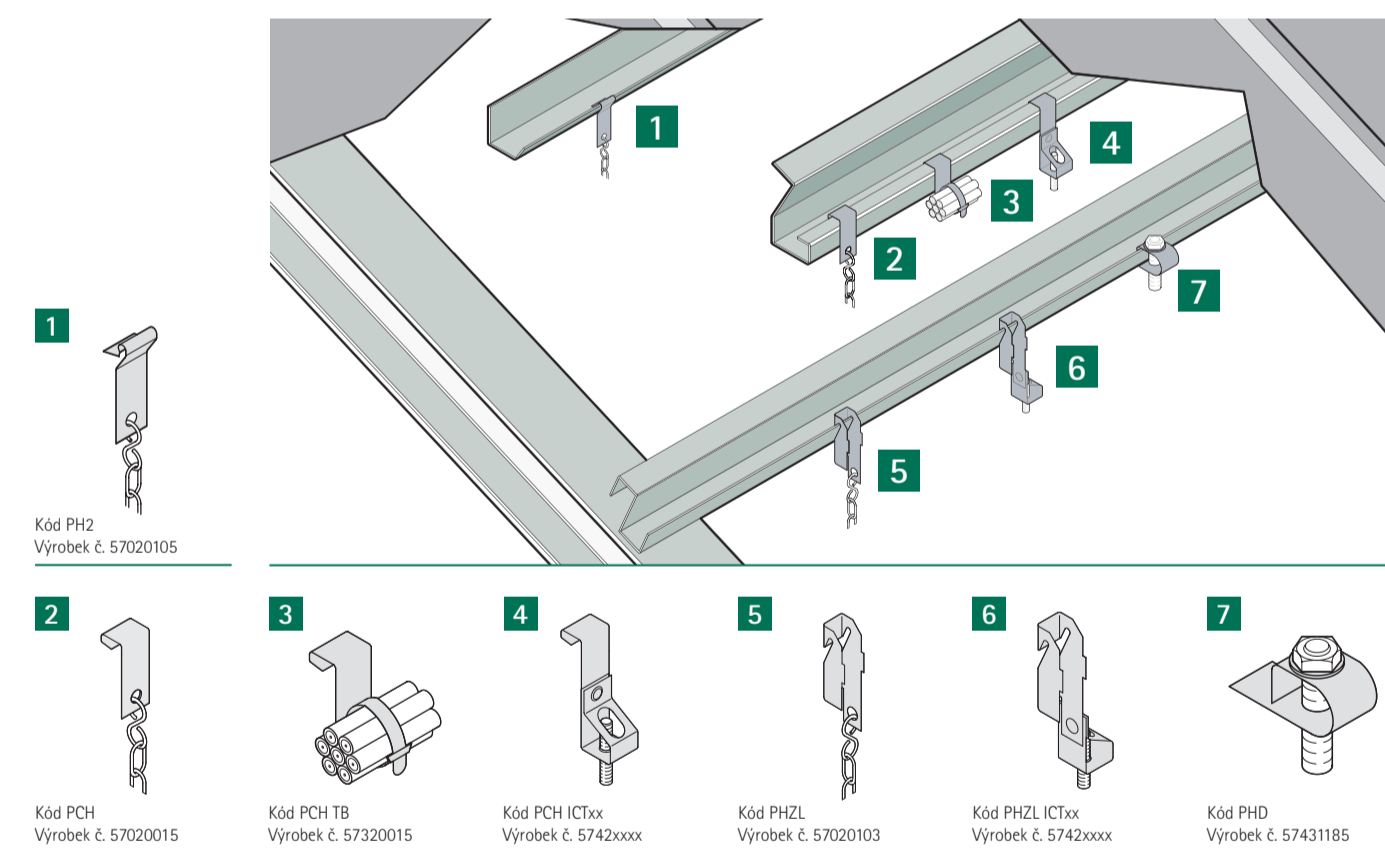
The value of smart

walraven.com

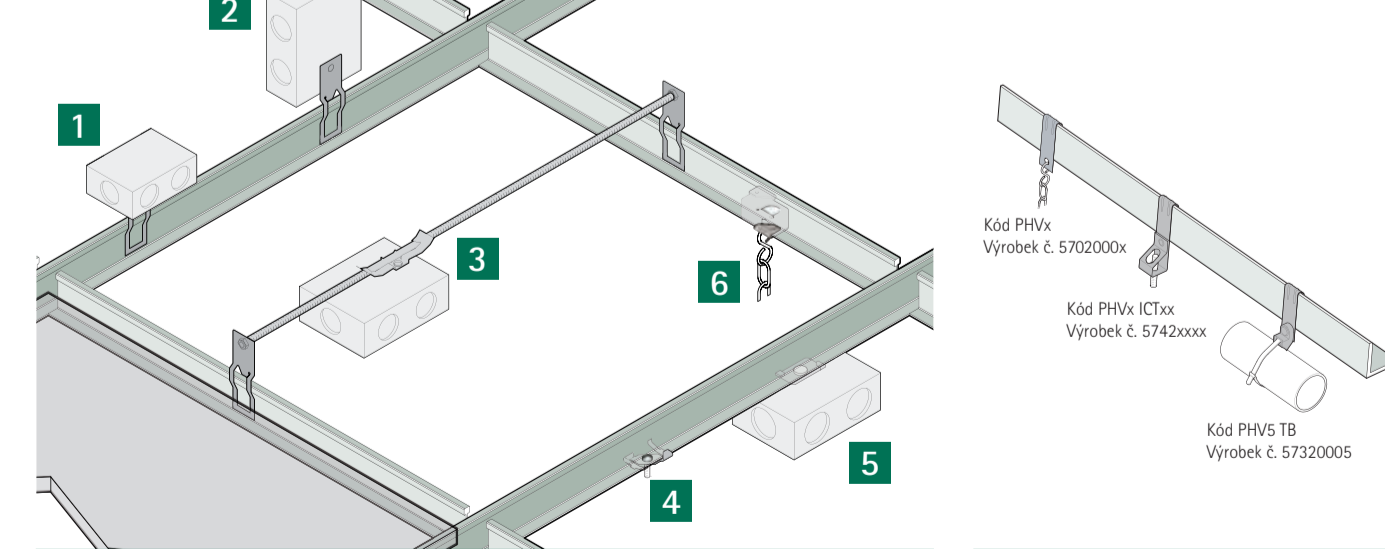
The value of smart

walraven

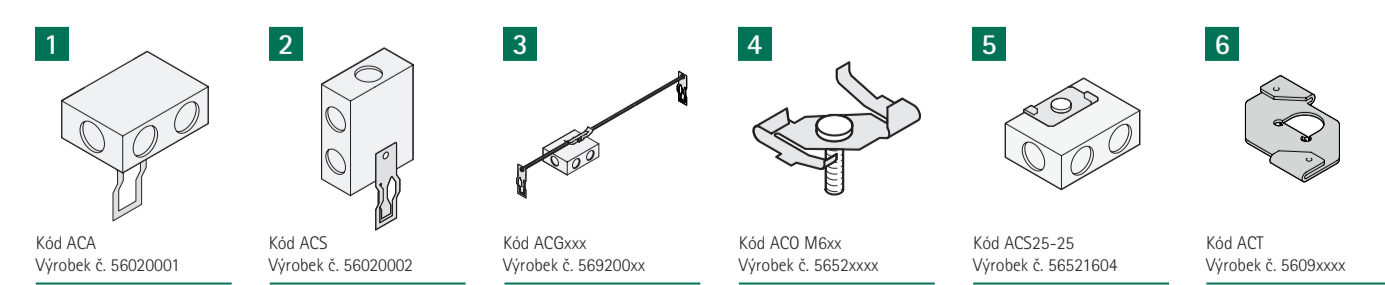
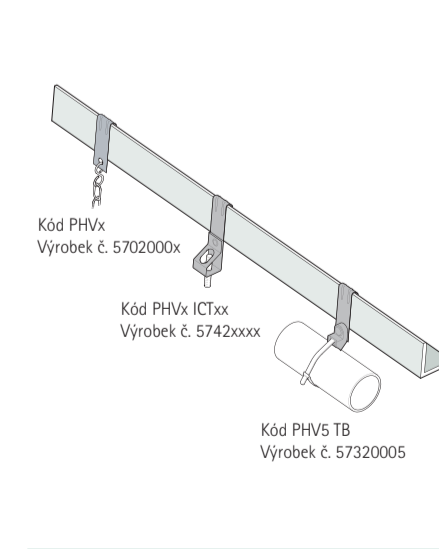
PH, PCH



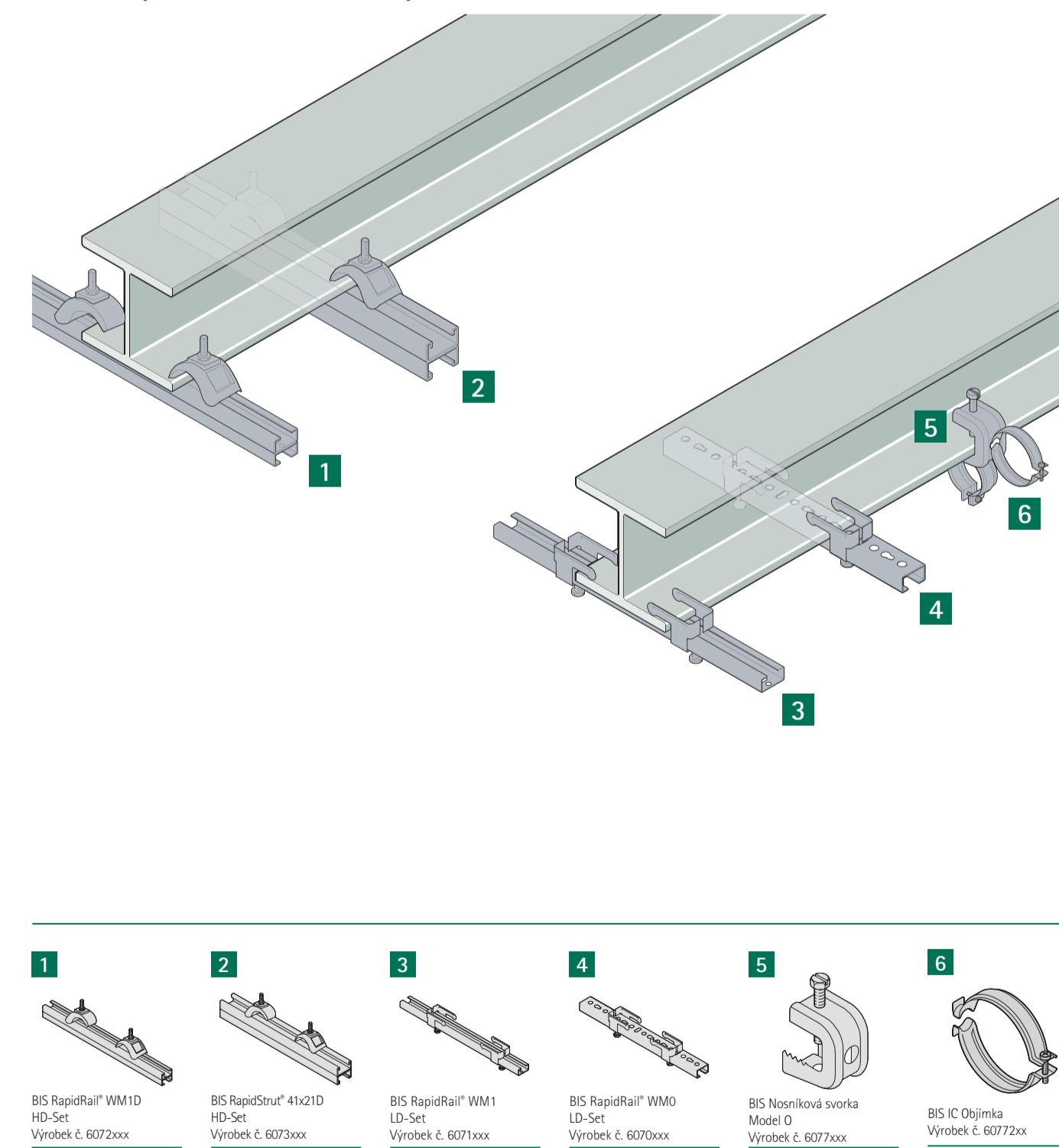
AC



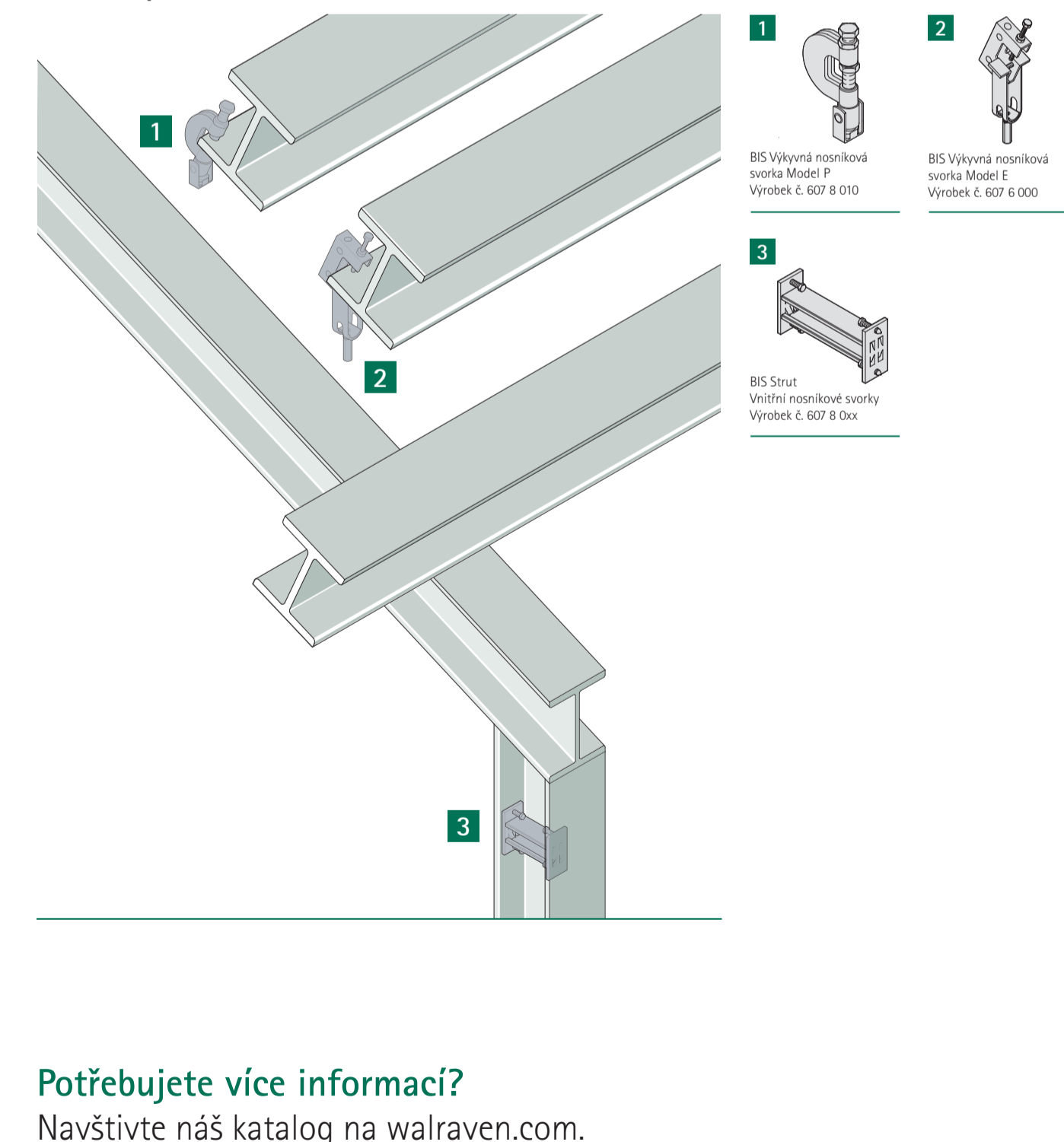
PHV



Těžké upevnění / Lehké upevnění



Těžké upevnění



Potřebujete více informací?
Navštivte náš katalog na walraven.com.

HD-Set = Sada pro těžké upevnění
LD-Set = Sada pro lehké upevnění

The value of smart

walraven