

WUP Univerzální hmoždinky

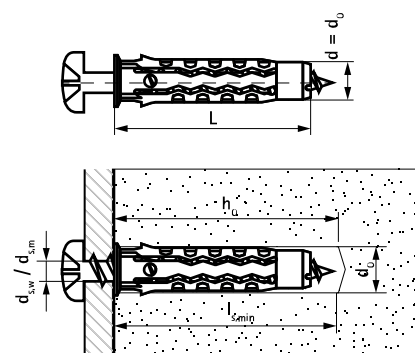
(L 07 07)

standardní univerzální hmoždinka pro všechny druhy podkladů



Vlastnosti a výhody

- vysoká únosnost
- dá se použít s vruty, šrouby do dřevotřísky a metrickými šrouby
- vhodná do různých podkladů
- snadno vklouzne do otvoru
- límeček brání hmoždince zapadnout hlouběji do otvoru
- předčasně se neroztahuje
- odolná vůči protočení v otvoru
- Použití:
 - police
 - nástěnné skříně
 - upevnění sanity
 - upevnění topení, vzduchotechniky a zdravotnických instalací
- materiál: vysoce kvalitní PA6 polyamid
- druh podkladu:
 - lehký beton
 - beton
 - cihla
 - duté zdivo
 - skála
 - vápenopískové cihly
 - přírodní kámen
 - sádra



WUP Univerzální hmoždinky

standardní univerzální hmoždinka pro všechny druhy podkladů

(L 07 07)



61007212	WU P 12x 60	60 mm	64	12	70	8,0 - 10,0	-	1,50	0,50	2,70	0,40	2,10	100	120 0	4.50
----------	----------------------	----------	----	----	----	---------------	---	------	------	------	------	------	-----	----------	------

Uvedené doporučené zatížení v tahu bylo dosaženo použitím maximálního průměru šroubu do dřeva a včetně bezpečnostního faktoru 5.

