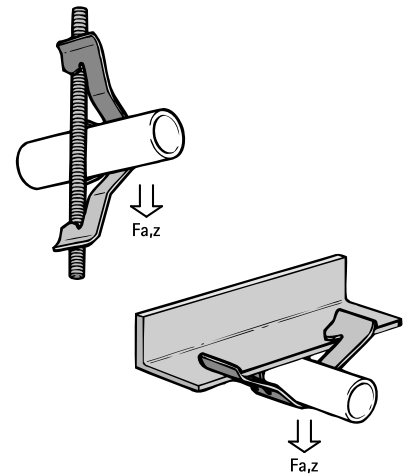


Britclips® TRC

pro závitové tyče nebo nosníky 16 - 20 mm

(J 25 05)



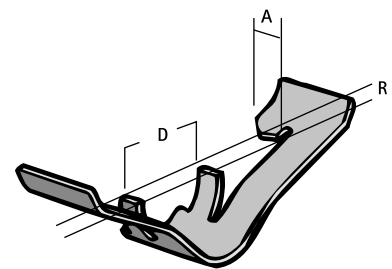
Vlastnosti a výhody

- pro rychlé upevnění na závitovou tyč nebo nosník bez sváření či vrtání
- materiál: pružinová ocel (typ C67S odpovídá EN10132)
- povrchová úprava: Delta-Tone 9000 (480 hodin)

Výr. č.	Kód	D (mm)	A (mm)	R	F _{a,z} (N)	M.Bal.	V.Bal.	Hmot./MJ (g)
55922510	TRCM10	16 - 20	6 - 9	M6 - M8 / M10	450	100	400	23.00

Pouze pro použití se statickým zatížením.

Uvedené zatížení je pro aplikaci na nosník, pro aplikaci se závitovou tyčí je F_{a,z} = 220 N.



Doplňky

Walraven Závitové tyče