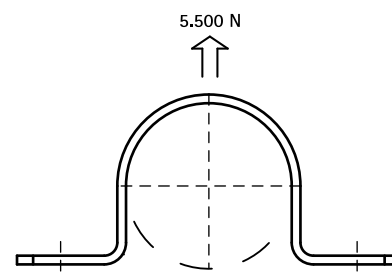


BIS Průmyslové třmeny

pro ocelové potrubí 26,9 - 250,0 mm

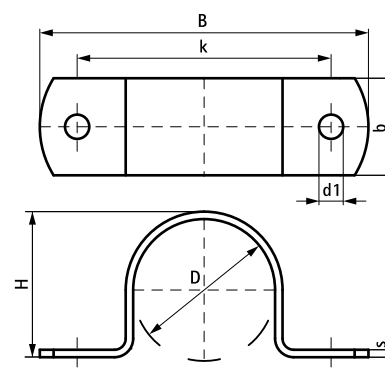
(B 15 05)



Vlastnosti a výhody

- jednodílný třmen
- materiál: ocel
- žárový zinek

Výr. č.	D (mm)	D (°)	DN	B (mm)	H (mm)	b x s (mm)	d1 (mm)	k (mm)	F _{a,z} (N)	M.Bal.	Hmot./MJ (g)
4608027	26,9	3/4	20	88	30	25 x 2,5	Ø 9	58	5 500	50	55.10
4608033	33,7	1	25	94	36	25 x 2,5	Ø 9	64	5 500	50	64.50
4608042	42,4	1 1/4	32	103	45	25 x 2,5	Ø 9	73	5 500	50	74.00
4608048	48,3	1 1/2	40	109	51	25 x 2,5	Ø 9	79	5 500	50	85.00
4608060	60,3	2	50	120	63	25 x 2,5	Ø 9	90	5 500	50	102.00
4608077	76,1	2 1/2	65	137	80	25 x 2,5	Ø 9	107	5 500	50	118.00
4608089	88,9	3	80	149	92	25 x 2,5	Ø 9	119	5 500	50	130.00
4608110	110	-	-	176	110	30 x 4,0	Ø 11	146	5 500	50	299.50
4608114	114,3	4	100	180	118	30 x 4,0	Ø 11	150	5 500	50	312.00
4608125	125	-	-	191	125	30 x 4,0	Ø 11	161	5 500	25	339.00
4608140	139,7	5	125	206	144	30 x 4,0	Ø 11	176	5 500	25	368.00
4608160	160,0	6	150	226	164	30 x 4,0	Ø 11	196	5 500	20	438.00
4608168	168,3	6	150	234	172	40 x 4,0	Ø 11	204	5 500	20	600.00
4608200	200,0	-	-	290	200	40 x 5,0	15 x 10,5	260	5 500	20	904.00
4608225	225,0	8	200	315	230	40 x 5,0	15 x 10,5	285	5 500	-	1005.00
4608250	250,0	-	-	340	250	40 x 5,0	15 x 10,5	310	5 500	-	1080.00



Alternativa

BIS Trubkové třmeny (hdg)