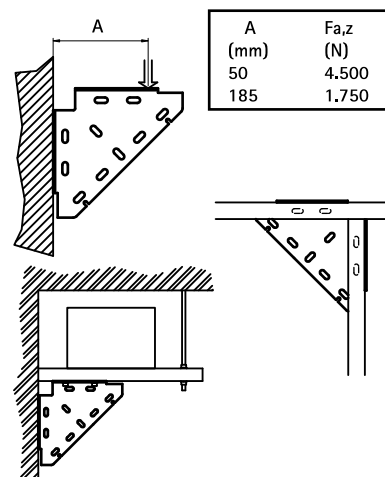


## Walraven RapidStrut konstrukční úhelník (BUP1000)

(H 16 20)

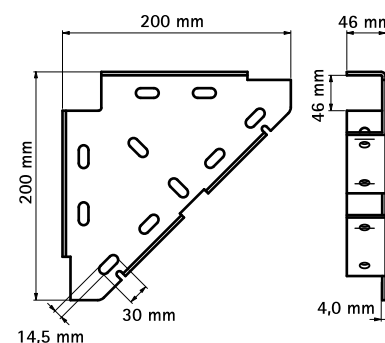
pro vytváření konstrukcí ze Strut



### Vlastnosti a výhody

- jednodílná podpěra
- pro vyztužení stěnových konzolí zespodu, shora nebo ze stran
- také možno použít k zesílení lištových konstrukcí
- materiál: ocel 1.0332
- povrchová úprava:
  - výrobek je součástí systému Walraven BIS UltraProtect® 1000
  - vhodné pro vnitřní i vnější instalace
  - testováno dle ISO 9227, test v solné mlze min. 1 000 hodin (max. 5% koroze)

Výr. č.	Pro lišty	M.Bal.	Hmot./MJ <sup>(g)</sup>
65938020	Strut + 38x40	10	900.00



### Doplňky

Walraven RapidStrut® Montážní lišty DS 5 (BUP1000)

### Alternativa

Walraven RapidStrut rohový úhelník (BUP1000)