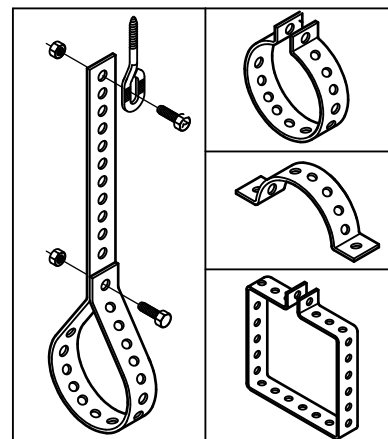


BIS Montážní pásy poplastované

(K 05 10)

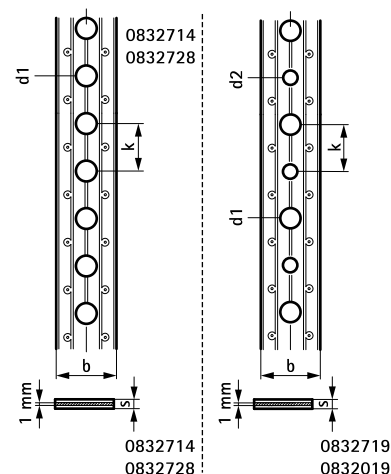
upevnění potrubí a vzduchotechniky



Vlastnosti a výhody

- s nekonečnou perforací
- materiál: ocel, potažená PVC
- předgalvanizováno, svařený plastický obal

Výr. č.	Model	L	b x s (mm)	d1 (mm)	d2 (mm)	k (mm)	F _{a,z} (N)	M.Bal.	MJ	Hmot./MJ (g)
0832714	Bez obalu	10 m	14 x 3,0	4,5	-	15,0	880	10	role	840.00
0832728	Bez obalu	10 m	26 x 3,2	8,5	-	16,0	1 260	10	role	1600.00
0832719	Bez obalu	10 m	19 x 3,0	6,5	4,5	15,0	1 230	10	role	1190.00
0832019	Kartonová krabice	10 m	19 x 3,0	6,5	4,5	15,0	1 230	18	role	1190.00



Doplňky

- BIS Spojovací oka
- BIS Hřeby do zdiva a nástroj
- BIS Vrutky s oválným okem

Doplňky

- BIS Šrouby s oválným okem
- BIS HK