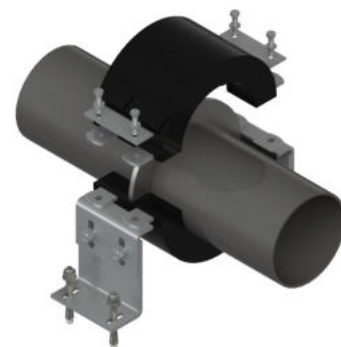


BISOFIX® CF Objímky pro pevný bod chlazení

(E 05 03)

76,1 - 273,0 mm



Installation

Vlastnosti a výhody

- chladová pouzdra z PUR pěny odolná proti tlaku
- vnitřní vybrání pro absorbování tlaku příruby
- vnější připojovací desky (pozink) pro připojení na dvoudílnou sadu konzol
- vysoká axiální síla absorpce tlaku na potrubí v místě sváru na přírubu
- vysoká odolnost proti poškození, materiály zaručují dlouhodobou a spolehlivou bezpečnost provozu
- hustota PU Pěny minimálně 250 kg/m³
- třída hořlavosti B2 (DIN 4102)
- Hodnota K 0,042 W/mK při 0 °C
- výrobek č. 0881XXX: teplotní rozsah od -50 °C do +105 °C
- těsnicí pasta (310 ml) samostatně (č. 2210000):
 - bezsilikonová pasta pro difúzní utěsnění spojů chladových objímek pro potrubí
 - 310 ml kartuše



088 1 XXX BISOFIX® CF

Výr. č.	D (mm)	Model	Pro	F _{a,y} (N)	M.Bal.	
0881076	76,1	Objímka pevného bodu	6698206 + 609831120	2 500	-	*
0881088	88,9	Objímka pevného bodu	6698206 + 609831120	3 000	-	*
0881114	114,3	Objímka pevného bodu	6698206 + 609831120	4 000	-	*
0881133	133,0	Objímka pevného bodu	6698206 + 609831120	4 500	-	*
0881139	139,7	Objímka pevného bodu	6698206 + 609831120	4 500	-	*
0881159	159,0	Objímka pevného bodu	6698206 + 609831120	6 000	-	*
0881168	168,3	Objímka pevného bodu	6698206 + 609831120	6 000	-	*
0881219	219,1	Objímka pevného bodu	6698208 + 609831160	9 000	-	*
0881273	273,0	Objímka pevného bodu	6698208 + 609831160	12 000	-	*
2210000	0,0	Těsnicí pasta	-	-	12	

* Výpočet maximálních vstřebatelných axiálních sil a návrh upevnění byl proveden za následujících podmínek: Kvalita betonu C20/25 trhlín (napětí zóna); Hrana betonu: bez vlivu okraje; Plocha výztuže: bez / normální; Vyztužení okrajů: Ne.

0881XXX: BISOFIX Chladová objímka pro pevný bod je dodávána včetně svařovacího kroužku (tlaková příruba) a soupravou a spojovacích šroubů.

Další rozměry na požádání.

Pozor! Objímky, konzoly a kotvy se objednávají samostatně.

Konzoly naleznete na stránce E 05 49 / E 05 51 / E 05 54, Kotvy na stránce L 05 25.

Doplňky

- BIS Fix Konzoly - lehké (BUP1000)
- BIS Fix Konzoly - střední (BUP1000)
- BIS Fix Konzoly - těžké (BUP1000)