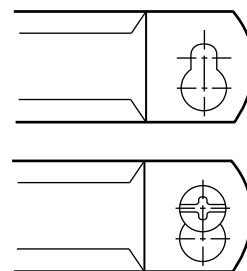


## BIS 3000 (zp)

pro plastové potrubí 32 - 200 mm

M6 - M8

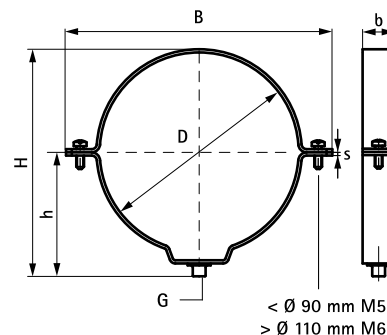
(B 35 15)



### Vlastnosti a výhody

- dvoušroubová objímka
- uzavírání s "klíčovým" otvorem
- pro opravdu pevný bod je třeba použít vložku (výrobek č. 0814025)
- vnitřní průměr objímky je větší než vnější průměr potrubí pro expanze či kontrakce potrubí
- vnější profil chrání potrubí před poškozením
- materiál: ocel
- pozinkováno

Výr. č.	D (mm)	DN	G	B (mm)	H (mm)	h (mm)	b x s (mm)	F <sub>a,z</sub> (N)	M.Bal.	Hmot./MJ (g)
0811032	32	25	M8	70	54	33	18 x 2,0	1 320	25	53.00
0811040	40	32	M8	82	67	40	20 x 2,0	1 320	25	73.50
0811050	50	40	M8	94	77	45	20 x 2,0	1 320	25	91.75
0811063	63	57	M8	109	89	51	20 x 2,0	1 320	25	108.00
0811075	75	70	M8	121	99	56	20 x 2,0	1 320	100	109.00
0811080	80	-	M8	131	103	57	20 x 2,0	1 320	50	117.00
0811090	90	80	M8	136	114	63	20 x 2,0	1 320	100	136.00
0811110	110	100	M8	163	135	73	25 x 2,5	2 070	25	223.00
0811125	125	125	M8	178	149	80	25 x 2,5	2 070	25	288.00
0811160	160	150	M8	213	184	98	25 x 2,5	2 070	25	289.00
0811200	200	200	M8	256	224	118	25 x 2,5	2 070	25	347.00



### Doplňky

Walraven Příslušenství k upevnění -  
lankové systémy, řetízky, atd.  
Walraven Hmoždinky a kotvy  
BIS LDPE vložky k objímkám 3000

### Alternativa

BIS 434 Objímky