

## starQuick® Objímky (bílé)

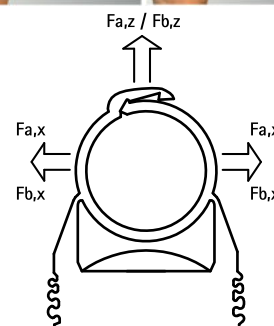
(C 05 10)

pro upevnění elektro a vodo-topo potrubí na stěnu, podlahu nebo strop 10 - 65 mm

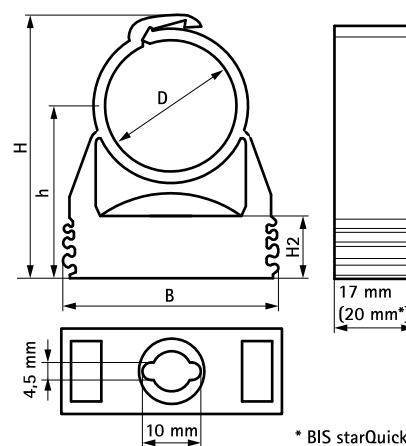


### Vlastnosti a výhody

- jednodílná objímka
- přichytka uzavře tlakem na potrubí
- pro venkovní použití a instalace v plaveckých bazénech, chemických továrnách, zinkovnách apod.
- díky patentovanému profilu je možné skládat objímky k sobě jednu vedle druhé
- materiál: upravený PA6 (polyamid), bílá (odpovídá RAL 9003)
- odolné proti UV, stárnutí, oleji a benzínu
- nekorodují, recyklovatelné, bezhalogenové
- odolné proti teplotám: od cca -40 °C do cca. +90 °C (dlouhodobě); krátkodobě do cca +130 °C



**kiwa**



\* BIS starQuick®  
Ø 59 - 65 mm

### Doplňky

starQuick® Duo - stěnové úchyty  
starQuick® Natloukací hmoždinky  
starQuick® Upevňovací matice

### Alternativa

starQuick® Objímky (šedé)

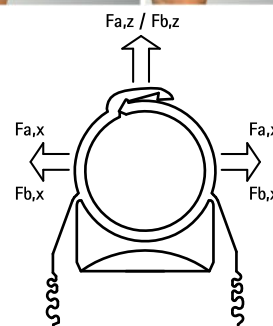
# starQuick® Objímky (bílé)

(C 05 10)

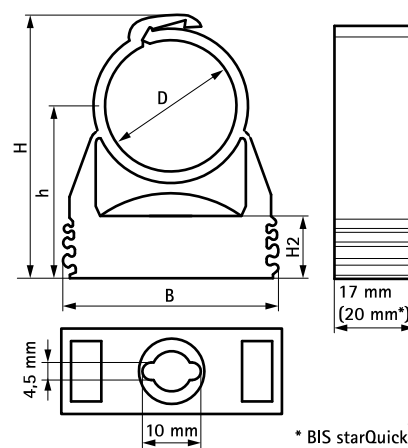
pro upevnění elektro a vodo-topo potrubí na stěnu, podlahu nebo strop 10 - 65 mm



nemůže být založena na základě našich specifikací.



**kiwa**



\* BIS starQuick®  
Ø 59 - 65 mm

### Doplňky

- starQuick® Duo - stěnové úchyty
- starQuick® Natloukací hmoždinky
- starQuick® Upevňovací matice

### Alternativa

starQuick® Objímky (šedé)