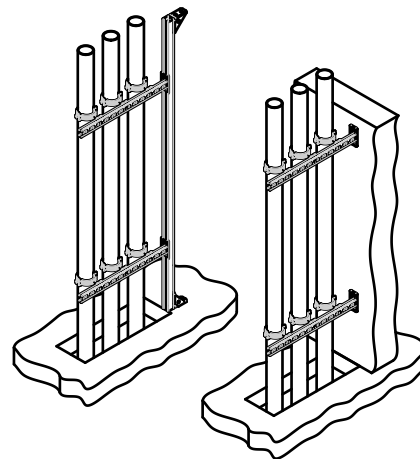


Walraven RapidStrut® Konzoly vertikální (BUP1000)

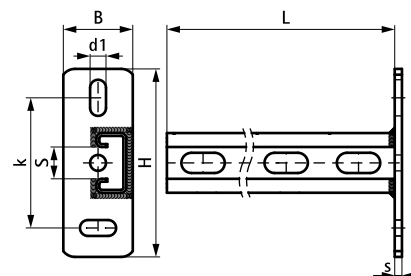
(H 08 07)



Vlastnosti a výhody

- vertikálně svařovaná konzole pro vertikální instalace potrubí
- perfektní řešení pro šachty se stěnou nebo bez stěny
- optimální využití prostoru dostupného v šachtách
- svařeno CO₂
- s vnitřními ohyby se zoubkováním pro extra uchycení
- materiál: ocel 1.0226
- povrchová úprava:
 - výrobek je součástí systému Walraven BIS UltraProtect® 1000
 - vhodné pro vnitřní i vnější instalace
 - testováno dle ISO 9227, test v solné mlze min. 1 000 hodin (max. 5% koroze)

Výr. č.	L	B	H	s	d1	S	k	Od lišty	M.Bal.	Hmot./MJ
		(mm)	(mm)	(mm)	(mm)	(mm)	(mm)			(g)
6603828	300 mm	48	130	5,0	25 x 11	22	90	Strut 41x21	10	744.00
6603829	600 mm	48	130	5,0	25 x 11	22	90	Strut 41x21	10	1270.00



Doplňky

Walraven RapidStrut® Montážní lišty (BUP1000)
Walraven RapidStrut® Kluzné matice G2 (BUP1000)
Walraven RapidStrut® Posuvné svorníky

Doplňky

Walraven RapidStrut® Kluzné matice s plast. křídélky
WTB1 Průvlekové kotvy