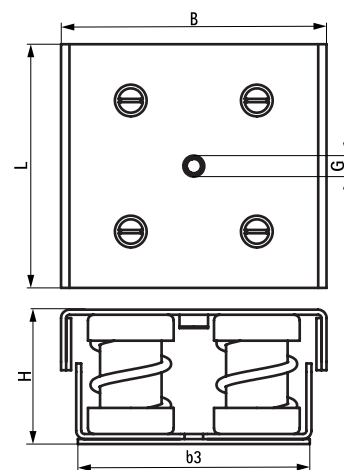
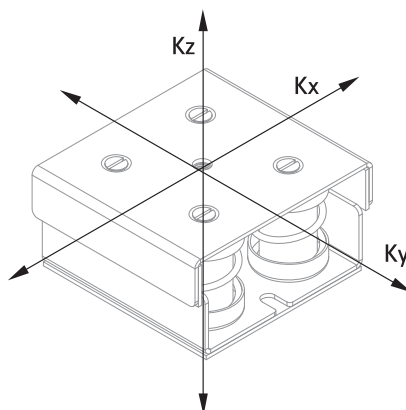


Walraven VibraTek® MS-4 Pružinové podpěry

(L2 05 15)

vysoce výkonný pružinový prvek pro střední až těžká zařízení



Vlastnosti a výhody

- doporučeno pro zařízení s nízkými pracovními otáčkami, od 600 ot/min výše
- epoxidový práškový nátěr základny, krytů a pružin zajišťuje zvýšenou odolnost proti korozi
- pružná vnitřní výplň zabraňuje vniknutí nečistot a pevných prvků do pružiny a jejímu poškození při zatížení
- Technické údaje
 - průměrný poměr $K_x / K_z = K_y / K_z = 2,0$
- rozsah pracovních teplot od $-90\text{ }^{\circ}\text{C}$ do $150\text{ }^{\circ}\text{C}$
- žebrování v kovové základně zajišťuje zvýšenou tuhost
- oválné otvory usnadňují umístění a ukotvení k podkladovému materiálu

Výr. č.	G	L	B	b3	H	Min. zatížení (N)	Max. zatížení (N)	Min. optimální zatížení (N)	Max. optimální zatížení (N)	Max. průhyb (mm)	M.Bal.	Hmot./MJ (g)
2800501000	M10	145 mm	158	140	80	100	1 000	200	900	23,0	5	2300.00
2800501500	M10	145 mm	158	140	80	130	1 500	260	1 350	23,0	5	2350.00
2800502000	M10	145 mm	158	140	80	200	2 000	400	1 800	23,0	5	2400.00
2800503000	M10	145 mm	158	140	80	300	3 000	700	2 700	23,0	5	2500.00
2800504000	M10	145 mm	158	140	80	400	4 000	800	3 600	23,0	5	2400.00
2800505000	M10	145 mm	158	140	80	500	5 000	1 000	4 500	23,0	5	2600.00

Další technické informace naleznete v technickém listu výrobku.