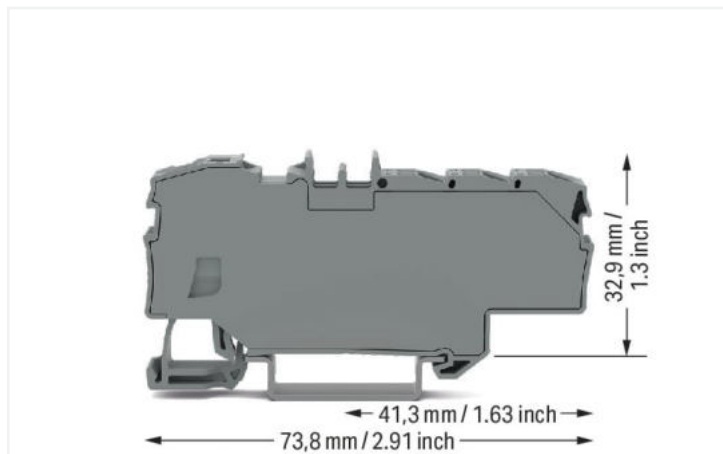


Datový list | Obj. č.: 2006-8031

Distribuční svorka; S ovládacími otvory; $1 \times 6 \text{ mm}^2 / 6 \times 1,5 \text{ mm}^2$; S integrovanou koncovou bočnicí; Boční a středový popis; Na DIN lištu 35×15 a $35 \times 7,5$; Push-in CAGE CLAMP®; $6,00 \text{ mm}^2$; Šedá

<https://www.wago.com/2006-8031>



Barva: ■ Šedá



Distribution terminal block, 2006 Series, gray

Our distribution terminal block (item number 2006-8031) is designed for seamless electrical installations. Distribution terminal blocks allow you to distribute potentials with a single extremely compact terminal block. Their design also means you can connect larger conductor cross-sections on one side and several smaller conductor cross-sections on the other. Aside from potential distribution, these terminal blocks can also be used for potential collection. Rated current and voltage are important parameters when choosing a through rail-mount terminal block, as they indicate possible applications and uses. This product has a rated voltage of 800 V and a rated current of 41 A. Ensure that the strip lengths are between 13 mm and 15 mm when connecting conductors to this distribution terminal block. Featuring conductor terminals along with Push-in CAGE CLAMP® as well as Push-in CAGE CLAMP®, this product is highly versatile. Our Push-in CAGE CLAMP® is a universal, maintenance-free connection solution for all conductor types, offering a key advantage: It allows direct insertion of both solid and fine-stranded conductors with ferrules without needing tools. No preparation is required; for example, crimping the conductor's ferrule is not necessary. This distribution terminal block is suitable for conductor cross sections ranging from 0.5 mm^2 to 10 mm^2 on one side and for conductor cross sections ranging from 0.25 mm^2 to 2.5 mm^2 on the other side. It comes with one level and seven clamping points for connecting a single potential. The clamping spring is made of chrome-nickel spring steel (CrNi) and the gray housing is made of polyamide (PA66) for insulation. An operating tool is used to operate this through rail-mount terminal block. Our TOPJOB® S rail-mount terminal blocks offer more than just secure electrical connections in various industrial applications and modern building installations. They also offer the perfect actuation variant for every need: lever, push-button, or operating slot. These through rail-mount terminal blocks are mounted using DIN-35 rails. You can connect copper conductors thanks to front-entry wiring. The two jumper slots enable potential distribution to other clamping points.

Elektrické údaje

Návrhové hodnoty podle	IEC/EN 60664-1		
Kategorie přepětí	III	III	II
Stupeň znečištění	3	2	2
Jmenovité napětí	800 V	-	-
Jmenovité rázové napětí	8 kV	-	-
Jmenovitý proud	41 A	-	-
Proud při průřezu vodiče (max.) mm ²	57 A	-	-

Výkonová ztráta

Výkonová ztráta, na každém pólu (potenciál)	1.3112 W
Jmenovitý proud I_N pro stanovenou výkonovou ztrátu	41 A
Hodnota odporu pro stanovenou výkonovou ztrátu v závislosti na proudu	0.00078 Ω

Údaje o připojení

Připojovací body	7
Celkový počet potenciálů	1
Počet úrovní	1

Připojení 1

Typ připojení 1	Vstup
Připojovací technika	Push-in CAGE CLAMP®
Počet připojovacích bodů	1
Způsob ovládání	Ovládací nástroj
Materiály připojitelných vodičů	Měď
Jmenovitý průřez	6 mm ²
Plný vodič	0,5 ... 10 mm ² / 20 ... 8 AWG
Plný vodič; připojení přímým zasunutím	2,5 ... 10 mm ² / 14 ... 8 AWG
Jemně laněný vodič	0,5 ... 10 mm ² / 20 ... 8 AWG
Jemně laněný vodič; s izolovanou dutinkou	0,5 ... 6 mm ² / 20 ... 10 AWG
Jemně laněný vodič; s dutinkou; připojení přímým zasunutím	2,5 ... 6 mm ² / 16 ... 10 AWG
Upozornění (průřez vodiče)	V závislosti na vlastnostech vodiče může být možné přímým zasunutím připojit i vodič s menším průřezem
Délka odizolování	13 ... 15 mm / 0.51 ... 0.59 palců
Směr zapojení	Čelní zapojení

Připojení 2

Typ připojení 2	Výstup
Připojovací technika 2	Push-in CAGE CLAMP®
Počet připojovacích bodů 2	6
Jmenovitý průřez 2	1,5 mm ²
Plný vodič 2	0,25 ... 2,5 mm ² / 22 ... 14 AWG
Plný vodič; připojení přímým zasunutím 2	0,75 ... 2,5 mm ² / 18 ... 14 AWG
Jemně laněný vodič 2	0,25 ... 2,5 mm ² / 22 ... 14 AWG
Jemně laněný vodič; s izolovanou dutinkou 2	0,25 ... 1,5 mm ² / 22 ... 16 AWG
Jemně laněný vodič; s dutinkou; připojení přímým zasunutím; 2	0,75 ... 1,5 mm ² / 18 ... 16 AWG
Délka odizolování 2	9 ... 11 mm / 0.35 ... 0.43 palců

Fyzické údaje

Šířka	9 mm / 0.354 palců
Výška	73,8 mm / 2.905 palců
Hloubka od horní hrany DIN lišty	32,9 mm / 1.295 palců

Mechanické údaje

Způsob montáže	Lišta DIN 35
Úroveň pro značení	Středové/boční značení

Údaje o materiálu

Upozornění (údaje o materiálu)	Zde najdete informace o specifikaci materiálu
Barva	Šedá
Materiálová skupina	I
Izolační materiál	Polyamid (PA 66)
Třída hořlavosti podle UL94	V0
Materiál svěracích pružin	Chromniklová pružinová ocel (CrNi)
Požární zatížení	0,32 MJ
Hmotnost	16,2 g

Požadavky na prostředí

Teplota pro zpracování	-35 ... +85 °C
Trvalá provozní teplota	-60 ... +105 °C

Obchodní údaje

ETIM 9.0	EC000897
ETIM 8.0	EC000897
PU (SPU)	12 ks
Druh balení	Box
Země původu	DE
GTIN	4066966185751
Číslo celního tarifu	85369010000

Soulad produktů s ekologickými standardy

RoHS Compliance Status	Compliant, No Exemption
------------------------	-------------------------

Atesty/certifikáty

General approvals



Schválení	Standardní	Název certifikátu
CCA DEKRA Certification B.V.	EN 60947	71-122840 REV.1
CCA DEKRA Certification B.V.	EN 60947	NTR NL 7925/1
UR Underwriters Laboratories Inc.	UL 1059	E45172

Declarations of conformity and manufacturer's declarations

Schválení	Standardní	Název certifikátu
EU-Declaration of Conformity WAGO GmbH & Co. KG	-	-
UK-Declaration of Conformity WAGO GmbH & Co. KG	-	-

Approvals for hazardous areas



Schválení	Standardní	Název certifikátu
AEx Underwriters Laboratories Inc.	UL 60079	E 185892 (AEx eb IIC Gb, Ex eb IIC Gb)
CCCEX CQST/CNEEx	GB/T 3836.3	2020312313000231

Ke stažení

Environmental Product Compliance

Compliance Search

Environmental Product
Compliance 2006-8031



Documentation

Additional Information

Technical Section

pdf
2246.92 KB



Bid Text

2006-8031

xml
6.12 KB



2006-8031

docx
26.33 KB



CAD/CAE-Data

CAD data

2D/3D Models
2006-8031



CAE data

EPLAN Data Portal
2006-8031



1 Kompatibilní produkty

1.1 Volitelné příslušenství

1.1.1 Bezšroubová koncová svěrka

1.1.1.1 Montážní příslušenství

**Obj. č.: 249-117**

Bezšroubová koncová svěrka; Šířka 10
mm; Na DIN lištu 35 × 15 a 35 × 7,5; Šedá

Obj. č.: 249-116

Bezšroubová koncová svěrka; Šířka 6 mm;
Na DIN lištu 35 × 15 a 35 × 7,5; Šedá

1.1.2 DIN lišta

1.1.2.1 Montážní příslušenství



Obj. č.: 210-196

Hliníková nosná lišta; 35 × 8,2 mm; Tloušťka 1,6 mm; Délka 2 m; Neděrovaná; Podobné EN 60715; Stříbrná



Obj. č.: 210-198

Měděná nosná lišta; 35 × 15 mm; Tloušťka 2,3 mm; Délka 2 m; Neděrovaná; Dle normy EN 60715; Měděná



Obj. č.: 210-197

Ocelová nosná lišta; 35 × 15 mm; Tloušťka 1,5 mm; Délka 2 m; Děrovaná; Podobné EN 60715; Stříbrná



Obj. č.: 210-114

Ocelová nosná lišta; 35 × 15 mm; Tloušťka 1,5 mm; Délka 2 m; Neděrovaná; Podobné EN 60715; Stříbrná



Obj. č.: 210-118

Ocelová nosná lišta; 35 × 15 mm; Tloušťka 2,3 mm; Délka 2 m; Neděrovaná; Dle normy EN 60715; Stříbrná



Obj. č.: 210-115

Ocelová nosná lišta; 35 × 7,5 mm; Tloušťka 1 mm; Délka 2 m; Děrovaná; Dle normy EN 60715; Šířka otvorů 18 mm; vzdálenost mezi otvory 25 mm; Stříbrná



Obj. č.: 210-112

Ocelová nosná lišta; 35 × 7,5 mm; Tloušťka 1 mm; Délka 2 m; Děrovaná; Dle normy EN 60715; Šířka otvorů 25 mm; vzdálenost mezi otvory 36 mm; Stříbrná



Obj. č.: 210-113

Ocelová nosná lišta; 35 × 7,5 mm; Tloušťka 1 mm; Délka 2 m; Neděrovaná; Dle normy EN 60715; Stříbrná

1.1.3 Instalace

1.1.3.1 Držák krycího profilu



Obj. č.: 709-169

Držák krycího profilu; Typ 3; Vč. upevňovacích a pojistných šroubů a rýhované matice; Vhodný pro řadové svorky řad 279 až 282, 880; Vhodný pro řadové svorky Mini řady 264; Vhodný pro svorky pro senzory a akční členy řady 270; Šedá

1.1.3.2 Kryt



Obj. č.: 709-156

Krycí profil; Typ 3; Vhodný pro držák krycího profilu typu 3; Délka 1 m; Transparentní

1.1.4 Můstek

1.1.4.1 Můstek



Obj. č.: 2001-402

Můstek; 2x; Izolováno; Světle šedá



Obj. č.: 2001-403

Můstek; 3x; Izolováno; Světle šedá



Obj. č.: 2001-404

Můstek; 4x; Izolováno; Světle šedá

1.1.5 Nástroj

1.1.5.1 Ovládací nástroj



Obj. č.: 210-719

Ovládací nástroj; Břit: 2,5 × 0,4 mm; S částečně izolovanou rukojetí



Obj. č.: 210-721

Ovládací nástroj; Břit: 5,5 × 0,8 mm; S částečně izolovanou rukojetí; Vícebarevné

1.1.6 Svorky

1.1.6.1 Průchozí svorka



Obj. č.: 2001-1301

3vodičová průchozí svorka; 1,5 mm²; Vhodná pro aplikace Ex e II; Boční a středový popis; Na DIN lištu 35 × 15 a 35 × 7,5; Push-in CAGE CLAMP®; 1,50 mm²; Šedá



Obj. č.: 2001-1401

4vodičová průchozí svorka; 1,5 mm²; Vhodná pro aplikace Ex e II; Boční a středový popis; Na DIN lištu 35 × 15 a 35 × 7,5; Push-in CAGE CLAMP®; 1,50 mm²; Šedá

1.1.7 Zkoušení a měření

1.1.7.1 Příslušenství pro zkoušení



Obj. č.: 2009-174

Zkušební adaptér; Pro zkušební hrot o průměru 4 mm; Ke zkoušení řadových svorek TOPJOB® S; Šedá



Obj. č.: 210-136

Zkušební hrot; Ø 2 mm; S 500mm vedením; Červená



Obj. č.: 2009-182

Zkušební odbočka; Pro max. 2,5 mm²; K připojení individuálních zkušebních vedení 0,08–2,5 mm bez použití nástrojů; Šedá

1.1.8 Značení

1.1.8.1 Nosič označení



Obj. č.: 2009-198

Adaptér; Šedá

1.1.8.2 Označovač



Obj. č.: 2009-145

Mini-WSB Inline; Pro Smart Printer; 1700 ks na cívice; Flexibilní, 5–5,2 mm; Bez potisku; Možnost naklapnutí; Bílá



Obj. č.: 2009-145/000-005

Mini-WSB Inline; Pro Smart Printer; 1700 ks na cívice; Flexibilní, 5–5,2 mm; Bez potisku; Možnost naklapnutí; Červená



Obj. č.: 2009-145/000-024

Mini-WSB Inline; Pro Smart Printer; 1700 ks na cívice; Flexibilní, 5–5,2 mm; Bez potisku; Možnost naklapnutí; Fialová



Obj. č.: 2009-145/000-006

Mini-WSB Inline; Pro Smart Printer; 1700 ks na cívice; Flexibilní, 5–5,2 mm; Bez potisku; Možnost naklapnutí; Modrá



Obj. č.: 2009-145/000-012

Mini-WSB Inline; Pro Smart Printer; 1700 ks na cívice; Flexibilní, 5–5,2 mm; Bez potisku; Možnost naklapnutí; Oranžová



Obj. č.: 2009-145/000-007

Mini-WSB Inline; Pro Smart Printer; 1700 ks na cívice; Flexibilní, 5–5,2 mm; Bez potisku; Možnost naklapnutí; Šedá



Obj. č.: 2009-145/000-023

Mini-WSB Inline; Pro Smart Printer; 1700 ks na cívice; Flexibilní, 5–5,2 mm; Bez potisku; Možnost naklapnutí; Zelená



Obj. č.: 2009-145/000-002

Mini-WSB Inline; Pro Smart Printer; 1700 ks na cívice; Flexibilní, 5–5,2 mm; Bez potisku; Možnost naklapnutí; Žlutá



Obj. č.: 248-501

Popisovací karta Mini-WSB; Jako karta; Neflexibilní; Bez potisku; Možnost naklapnutí; Bílá



Obj. č.: 248-501/000-005

Popisovací karta Mini-WSB; Jako karta; Neflexibilní; Bez potisku; Možnost naklapnutí; Červená



Obj. č.: 248-501/000-024

Popisovací karta Mini-WSB; Jako karta; Neflexibilní; Bez potisku; Možnost naklapnutí; Fialová



Obj. č.: 248-501/000-006

Popisovací karta Mini-WSB; Jako karta; Neflexibilní; Bez potisku; Možnost naklapnutí; Modrá



Obj. č.: 248-501/000-012

Popisovací karta Mini-WSB; Jako karta; Neflexibilní; Bez potisku; Možnost naklapnutí; Oranžová



Obj. č.: 248-501/000-007

Popisovací karta Mini-WSB; Jako karta; Neflexibilní; Bez potisku; Možnost naklapnutí; Šedá



Obj. č.: 248-501/000-017

Popisovací karta Mini-WSB; Jako karta; Neflexibilní; Bez potisku; Možnost naklapnutí; Světle zelená



Obj. č.: 248-501/000-023

Popisovací karta Mini-WSB; Jako karta; Neflexibilní; Bez potisku; Možnost naklapnutí; Zelená



Obj. č.: 248-501/000-002

Popisovací karta Mini-WSB; Jako karta; Neflexibilní; Bez potisku; Možnost naklapnutí; Žlutá



Obj. č.: 793-501

Popisovací karta WMB; Jako karta; Neflexibilní; Bez potisku; Možnost naklapnutí; Bílá



Obj. č.: 793-501/000-005

Popisovací karta WMB; Jako karta; Neflexibilní; Bez potisku; Možnost naklapnutí; Červená



Obj. č.: 793-501/000-024

Popisovací karta WMB; Jako karta; Neflexibilní; Bez potisku; Možnost naklapnutí; Fialová

1.1.8.2 Označovač

**Obj. č.: 793-501/000-006**

Popisovací karta WMB; Jako karta; Neflexibilní; Bez potisku; Možnost naklapnutí; Modrá

**Obj. č.: 793-501/000-012**

Popisovací karta WMB; Jako karta; Neflexibilní; Bez potisku; Možnost naklapnutí; Oranžová

**Obj. č.: 793-501/000-007**

Popisovací karta WMB; Jako karta; Neflexibilní; Bez potisku; Možnost naklapnutí; Šedá

**Obj. č.: 793-501/000-017**

Popisovací karta WMB; Jako karta; Neflexibilní; Bez potisku; Možnost naklapnutí; Světle zelená

**Obj. č.: 793-501/000-023**

Popisovací karta WMB; Jako karta; Neflexibilní; Bez potisku; Možnost naklapnutí; Zelená

**Obj. č.: 793-501/000-002**

Popisovací karta WMB; Jako karta; Neflexibilní; Bez potisku; Možnost naklapnutí; Žlutá

**Obj. č.: 793-5501**

Popisovací karta WMB; Jako karta; Pro svorky o šířce 5–17,5 mm; Flexibilní, 5–5,2 mm; Bez potisku; Možnost naklapnutí; Bílá

**Obj. č.: 793-5501/000-005**

Popisovací karta WMB; Jako karta; Pro svorky o šířce 5–17,5 mm; Flexibilní, 5–5,2 mm; Bez potisku; Možnost naklapnutí; Červená

**Obj. č.: 793-5501/000-024**

Popisovací karta WMB; Jako karta; Pro svorky o šířce 5–17,5 mm; Flexibilní, 5–5,2 mm; Bez potisku; Možnost naklapnutí; Fialová

**Obj. č.: 793-5501/000-006**

Popisovací karta WMB; Jako karta; Pro svorky o šířce 5–17,5 mm; Flexibilní, 5–5,2 mm; Bez potisku; Možnost naklapnutí; Modrá

**Obj. č.: 793-5501/000-012**

Popisovací karta WMB; Jako karta; Pro svorky o šířce 5–17,5 mm; Flexibilní, 5–5,2 mm; Bez potisku; Možnost naklapnutí; Oranžová

**Obj. č.: 793-5501/000-007**

Popisovací karta WMB; Jako karta; Pro svorky o šířce 5–17,5 mm; Flexibilní, 5–5,2 mm; Bez potisku; Možnost naklapnutí; Šedá

**Obj. č.: 793-5501/000-017**

Popisovací karta WMB; Jako karta; Pro svorky o šířce 5–17,5 mm; Flexibilní, 5–5,2 mm; Bez potisku; Možnost naklapnutí; Světle zelená

**Obj. č.: 793-5501/000-023**

Popisovací karta WMB; Jako karta; Pro svorky o šířce 5–17,5 mm; Flexibilní, 5–5,2 mm; Bez potisku; Možnost naklapnutí; Zelená

**Obj. č.: 793-5501/000-002**

Popisovací karta WMB; Jako karta; Pro svorky o šířce 5–17,5 mm; Flexibilní, 5–5,2 mm; Bez potisku; Možnost naklapnutí; Žlutá

**Obj. č.: 2009-115**

WMB Inline; Pro Smart Printer; 1500 ks na cívice; Flexibilní, 5–5,2 mm; Bez potisku; Možnost naklapnutí; Bílá

**Obj. č.: 2009-115/000-024**

WMB Inline; Pro Smart Printer; 1500 ks na cívice; Flexibilní, 5–5,2 mm; Bez potisku; Možnost naklapnutí; Fialová

**Obj. č.: 2009-115/000-006**

WMB Inline; Pro Smart Printer; 1500 ks na cívice; Flexibilní, 5–5,2 mm; Bez potisku; Možnost naklapnutí; Modrá

**Obj. č.: 2009-115/000-012**

WMB Inline; Pro Smart Printer; 1500 ks na cívice; Flexibilní, 5–5,2 mm; Bez potisku; Možnost naklapnutí; Oranžová

**Obj. č.: 2009-115/000-007**

WMB Inline; Pro Smart Printer; 1500 ks na cívice; Flexibilní, 5–5,2 mm; Bez potisku; Možnost naklapnutí; Šedá

**Obj. č.: 2009-115/000-017**

WMB Inline; Pro Smart Printer; 1500 ks na cívice; Flexibilní, 5–5,2 mm; Bez potisku; Možnost naklapnutí; Světle zelená

**Obj. č.: 2009-115/000-023**

WMB Inline; Pro Smart Printer; 1500 ks na cívice; Flexibilní, 5–5,2 mm; Bez potisku; Možnost naklapnutí; Zelená

**Obj. č.: 2009-115/000-002**

WMB Inline; Pro Smart Printer; 1500 ks na cívice; Flexibilní, 5–5,2 mm; Bez potisku; Možnost naklapnutí; Žlutá

1.1.8.3 Popisovací pásek

**Obj. č.: 2009-110**

Popisovací páska; Pro Smart Printer; Na cívice; Neflexibilní; Bez potisku; Možnost naklapnutí; Bílá

1.1.8.4 Skupinový nosič označení

**Obj. č.: 2009-191**

Nosič skupinového označení; Šedá

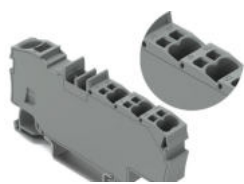
**Obj. č.: 2009-192**

Nosič skupinového označení; Šedá

**Obj. č.: 2009-193**

Nosič skupinového označení; Šedá

Pokyny k instalaci



A clear marking of clamping units is molded in.

Aplikace



Commoning options for the 2006 Series Distribution Terminal Blocks and 2001 Series Terminal Blocks using 2001 Series Jumpers

Note:

The total current of the outgoing circuits must not exceed the nominal current of the push-in type jumper bar.



Commoning options for the 2006 Series Distribution Terminal Blocks and 2001 Series Terminal Blocks using 2001 Series Jumpers

Note:

The total current of the outgoing circuits must not exceed the nominal current of the push-in type jumper bar.



Commoning options for the 2006 Series Distribution Terminal Blocks and 2001 Series Terminal Blocks using 2001 Series Jumpers

Note:

The total current of the outgoing circuits must not exceed the nominal current of the push-in type jumper bar.