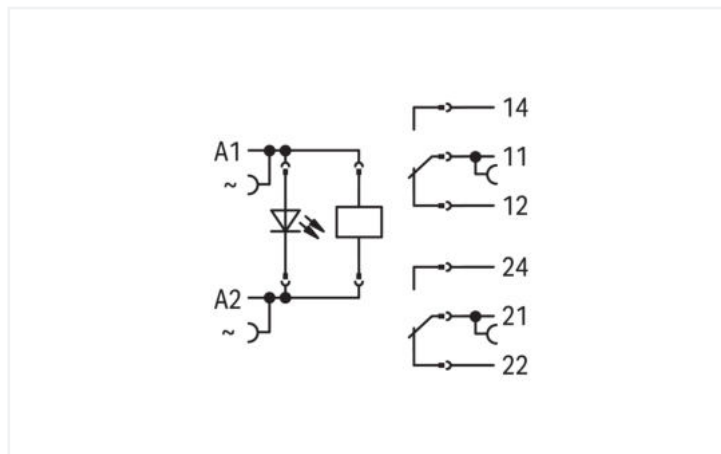
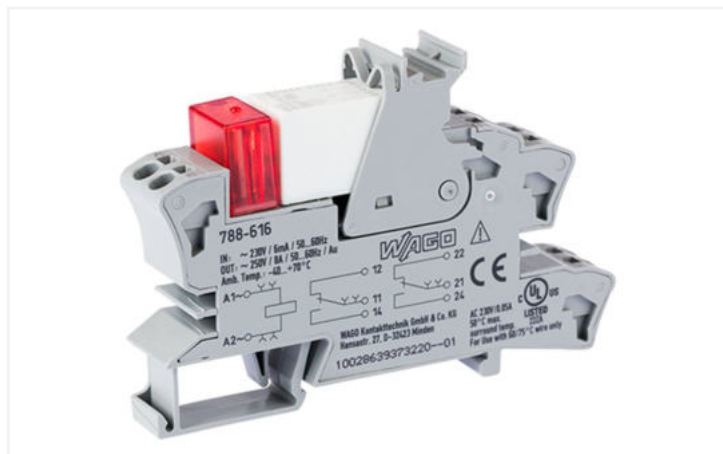


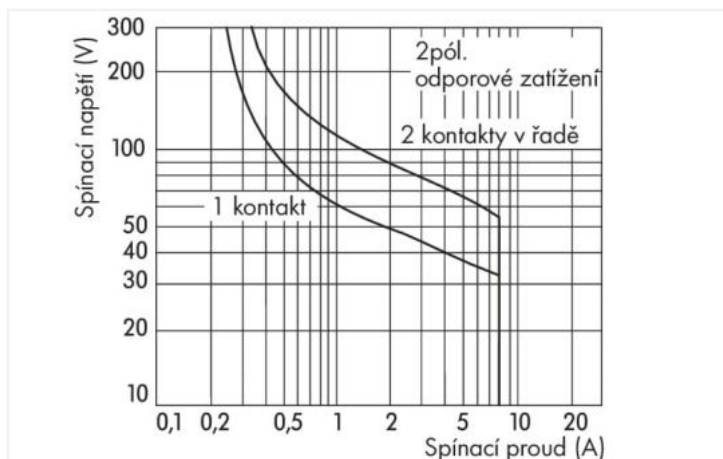
Datový list | Obj. č.: 788-616

Reléový modul; Jmenovité vstupní napětí AC 230 V; 2 přepínací kontakty; Mezní trvalý proud 8 A; Se zlatými kontakty; Indikace stavu červená; Konstrukční šířka 15 mm; 2,50 mm²; Šedá

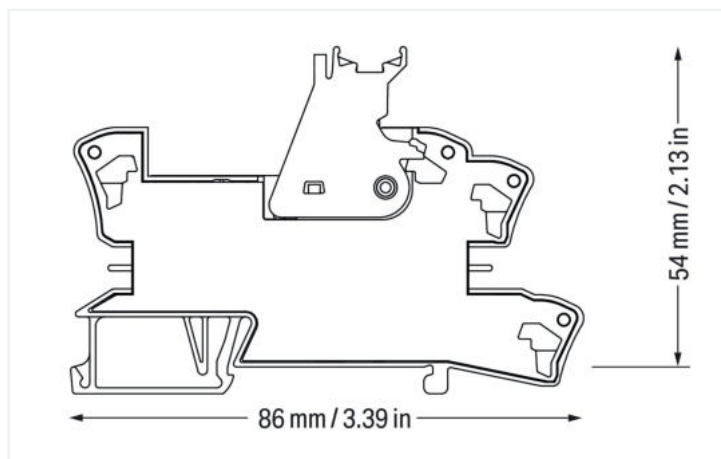
<https://www.wago.com/788-616>



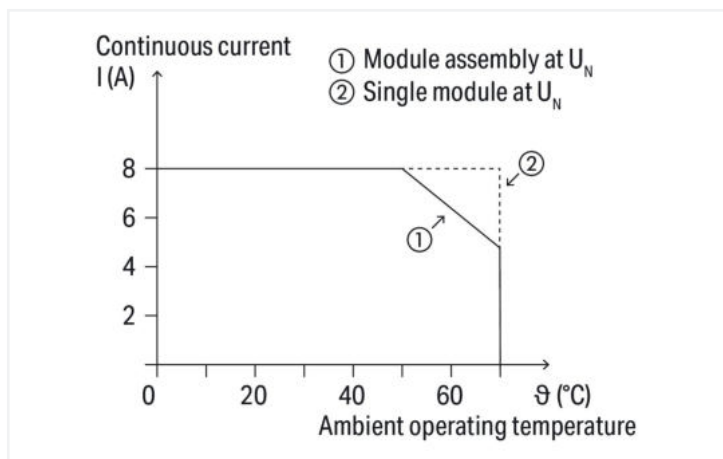
Barva: ■ Šedá



DC křivka mezního zatížení



Rozměry v mm



Křivka proudové zatžitelnosti

Poznámky

Bezpečnostní informace	V případě napětí přes 250 V je nutné mezi sousedícími reléovými moduly za účelem udržení zesílené izolace použít přepážku (např. 209-191).
Upozornění	Zesílená izolace mezi cívkou a kontakty *Aby nedošlo k poškození zlaté vrstvy, nesmí se překračovat spínací napětí 30 V DC a proud 50 mA. Při vyšším spínacím výkonu se odpařuje zlatá vrstva. Její srážení v pouzdře může zapříčinit zkrácení životnosti. Indukční spotřebiče musejí být na ochranu reléových cívek a kontaktů tlumeny účinným ochranným obvodem.

Technické údaje

Řídicí obvod

Jmenovité vstupní napětí U_N	AC 230 V
Rozsah vstupního napětí	$\pm 10\%$
Jmenovitý vstupní proud při U_N	5 mA

Zátěžový obvod

Počet přepínacích kontaktů	2
Materiál kontaktů (relé)	AgNi + Au
Mezní trvalý proud	8 A
Spínací napětí (max.)	AC 250 V
Spínací výkon (ohmický) max.	AC 2000 VA; DC (viz křivku mezního zatížení)
Spínaná kapacita	AC-15: 3 A / AC 250 V; DC-13: 2 A / DC 24 V
Doporučené minimální zatížení	5 V / 2 mA / 50 mW
Reakční doba (typ.)	7 ms
Doba odpadu (typ.)	3 ms
Elektrická životnost (NO; odporové zatížení; 23 °C)	100 x 10 ³ spín. cykl.
Mechanická životnost	30 x 10 ⁶ spín. cykl.

Signalizace

Indikátor stavu	Červená LED dioda
-----------------	-------------------

Bezpečnost a ochrana

Jmenovité napětí	250 V
Jmenovité rázové napětí	4 kV
Stupeň znečištění	3
Dielektrická pevnost (řídicí/zátěžový obvod) (AC, 1 min.)	5 kVrms
Dielektrická pevnost (rozeprnutý kontakt) (AC, 1 min.)	1 kVrms
Dielektrická pevnost (zátěžový obvod / zátěžový obvod) (AC, 1 min.)	2,5 kVrms
Bezpečnostní informace	V případě napětí přes 250 V je nutné mezi sousedícími reléovými moduly za účelem udržení zesílené izolace použít přepážku (např. 209-191).
Stupeň krytí	IP20

Údaje o připojení

Připojovací technika	Push-in CAGE CLAMP®
Plný vodič	0,34 ... 2,5 mm ² / 22 ... 14 AWG
Jemně laněný vodič	0,34 ... 2,5 mm ² / 22 ... 14 AWG
Délka odizolování	9 ... 10 mm / 0.35 ... 0.39 palců

Fyzické údaje

Šířka	15 mm / 0.591 palců
Výška	86 mm / 3.386 palců
Hloubka od horní hrany DIN lišty	54 mm / 2.126 palců

Mechanické údaje

Způsob montáže	Lišta DIN 35
----------------	--------------

Údaje o materiálu

Upozornění (údaje o materiálu)	Zde najdete informace o specifikaci materiálu
Barva	Šedá
Požární zatížení	0,843 MJ
Hmotnost	45,5 g

Požadavky na prostředí

Okolní teplota (provoz při U_N)	-40 ... +70 °C
Okolní teplota UL (provoz při U_N)	-40 ... +50 °C
Okolní teplota (skladování)	-40 ... +70 °C
Teplota pro zpracování	-25 ... +50 °C
Teplotní rozsah připojovacího kabelu	$\geq (T_{\text{okolní}} + 20 \text{ K})$

Normy a předpisy

Normy/předpisy	EN 61010-2-201 EN 61810-1 EN 61373 UL 508 DNV
----------------	---

Základní relé

Základní relé WAGO	788-181
--------------------	---------

Obchodní údaje

Product Group	6 (INTERFACE ELECTRONIC)
eCl@ss 10.0	27-37-16-01
eCl@ss 9.0	27-37-16-01
ETIM 9.0	EC001437
ETIM 8.0	EC001437
PU (SPU)	20 (1) ks
Druh balení	Box
Země původu	DE
GTIN	4045454484804
Číslo celního tarifu	85364900990

Soulad produktů s ekologickými standardy

CAS-No.	7439-92-1 79-94-7
REACH Candidate List Substance	2,2',6,6'-tetrabromo-4,4'-isopropylidenediphenol Lead
RoHS Compliance Status	Compliant,With Exemption
RoHS Exemption	7(a)
SCIP notification number (Austria)	bfc78d36-341b-4994-8bed-6d06407fb230
SCIP notification number (Belgium)	88178c2e-c698-4af1-90fb-63cc9fe3f887
SCIP notification number (Bulgaria)	ad587133-d792-4fba-aaa0-bd131c5590c4
SCIP notification number (Czech Republic)	5a63a325-14b9-4a2b-838d-a21bde620399
SCIP notification number (Denmark)	1f2dfa1f-e9fd-4cab-a5bd-5e7a4e0c98f8
SCIP notification number (Finland)	98a7faef-09e0-4019-93fb-1be5cee850f7
SCIP notification number (France)	83fdb6e4-8ff7-4c68-93ac-4c2e1506072d
SCIP notification number (Germany)	c0cdad25-4481-48fa-8907-42d8151e903d
SCIP notification number (Hungary)	d7fd6b1d-b3a1-4a00-9feb-3ffe54adb73c
SCIP notification number (Italy)	4c6bc921-2d10-4107-bdb5-b820ac523822
SCIP notification number (Netherlands)	3e5988b1-bc33-40f6-9832-2b78347052c7
SCIP notification number (Poland)	a7a12ae5-d9d0-495b-907b-e3ab130a3a5b
SCIP notification number (Romania)	45902eec-11c3-4ba9-bb29-bad7bcb8a8e8
SCIP notification number (Sweden)	d77c0d90-a2c6-4f7d-9afd-df5943db75be

Atesty/certifikáty

General approvals



Schválení	Standardní	Název certifikátu
UL Underwriters Laboratories Inc. (ORDINARY LOCATI- ONS)	UL 508	E175199 Vol.1 Sec.6

Declarations of conformity and manufacturer's declarations

Schválení	Standardní	Název certifikátu
EU-Declaration of Confor- mity WAGO GmbH & Co. KG	-	-

Approvals for marine applications



Schválení	Standardní	Název certifikátu
DNV DNV Germany GmbH	DNV-CG-0339, Aug.2021	TAA00001D1

Ke stažení

Environmental Product Compliance

Compliance Search

Environmental Product
Compliance 788-616

Documentation

Bid Text

788-616	19.02.2019	xml 4.94 KB	
788-616	25.01.2019	docx 16.64 KB	

Instruction Leaflet

Sockets with Elementa- ry Relay/ SSR	V 1.0.1 09.10.2020	pdf 2271.22 KB	
---	-----------------------	-------------------	--

CAD/CAE-Data

CAD data

2D/3D Models 788-616



CAE data

EPLAN Data Portal 788-616	
------------------------------	--

WSCAD Universe 788-616	
---------------------------	--

ZUKEN Portal 788-616	
----------------------	--

1 Kompatibilní produkty

1.1 Volitelné příslušenství

1.1.1 Dutinka

1.1.1.1 Dutinka

Obj. č.: 216-241

Dutinka; Dutinka pro 0,5 mm² / 20 AWG; S plastovým límcem; Galvanicky pocínováno; Elektrolytická měď; Plynotěsně osazena; Dle DIN 46228, část 4/09.90; Bílá

Obj. č.: 216-242

Dutinka; Dutinka pro 0,75 mm² / 18 AWG; S plastovým límcem; Galvanicky pocínováno; Elektrolytická měď; Plynotěsně osazena; Dle DIN 46228, část 4/09.90; Šedá

Obj. č.: 216-243

Dutinka; Objímka na 1 mm² / AWG 18; S plastovým límcem; Galvanicky pocínováno; Elektrolytická měď; Plynotěsně osazena; Dle DIN 46228, část 4/09.90; Červená

Obj. č.: 216-244

Dutinka; Objímka na 1,5 mm² / AWG 16; S plastovým límcem; Galvanicky pocínováno; Elektrolytická měď; Plynotěsně osazena; Dle DIN 46228, část 4/09.90; Černá

Obj. č.: 216-542

Dvojitá dutinka; Objímka na 2 × 1 mm² / AWG 2 × 18; Červená izolace; Délka 12 mm; Červená

1.1.2 Indikátory

1.1.2.1 Indikace stavu



Obj. č.: 788-125

Příslušenství pro reléové moduly; Červený indikátor provozu

1.1.3 Modul s filtrem

1.1.3.1 Odrušovací modul



Obj. č.: 788-148

Modul s filtrem; RC článek; Jmenovité napětí AC 230 V

1.1.4 Můstek

1.1.4.1 Můstek



Obj. č.: 788-113

Můstek; Pro otvory pro můstky; 2x; Izolováno; Světle šedá



Obj. č.: 859-402

Můstek; Pro otvory pro můstky; 2x; Izolováno; Světle šedá



Obj. č.: 788-118

Můstek; Pro otvory pro můstky; 2x; z 1 na 3; Izolováno; Světle šedá



Obj. č.: 788-114

Můstek; Pro otvory pro můstky; 3x; Izolováno; Světle šedá



Obj. č.: 788-115

Můstek; Pro otvory pro můstky; 4x; Izolováno; Světle šedá



Obj. č.: 788-116

Můstek; Pro otvory pro můstky; 6x; Izolováno; Světle šedá



Obj. č.: 788-117

Můstek; Pro otvory pro můstky; 8x; Izolováno; Světle šedá

1.1.5 Nástroj

1.1.5.1 Ovládací nástroj



Obj. č.: 210-720

Ovládací nástroj; Břit: 3,5 × 0,5 mm; S časově izolovanou rukojetí; Vícebarevné

1.1.6 Základní relé

1.1.6.1 Základní relé



Obj. č.: 788-181

Základní relé; Jmenovité vstupní napětí AC 230 V; 2 přepínací kontakty; Mezní trvalý proud 8 A; Se zlatými kontakty; Konstrukční šířka 13 mm; Konstrukční výška 15 mm

1.1.7 Značení

1.1.7.1 Dvojitý popisovací adaptér



Obj. č.: 209-128

Adaptér; Šedá

1.1.7.2 Ochranný pásek



Obj. č.: 209-184

Ochranný pásek; Transparentní

1.1.7.3 Označovač



Obj. č.: 793-501

Popisovací karta WMB; Jako karta; Neflexibilní; Bez potisku; Možnost naklapnutí; Bílá



Obj. č.: 793-502

Popisovací karta WMB; Jako karta; S potiskem; 1–10 (10×); Neflexibilní; Potisk vodorovný; Možnost naklapnutí; Bílá



Obj. č.: 793-503

Popisovací karta WMB; Jako karta; S potiskem; 11–20 (10×); Neflexibilní; Potisk vodorovný; Možnost naklapnutí; Bílá



Obj. č.: 793-504

Popisovací karta WMB; Jako karta; S potiskem; 21–30 (10×); Neflexibilní; Potisk vodorovný; Možnost naklapnutí; Bílá



Obj. č.: 793-505

Popisovací karta WMB; Jako karta; S potiskem; 31–40 (10×); Neflexibilní; Potisk vodorovný; Možnost naklapnutí; Bílá



Obj. č.: 2009-115

WMB Inline; Pro Smart Printer; 1500 ks na cívce; Flexibilní, 5–5,2 mm; Bez potisku; Možnost naklapnutí; Bílá



Obj. č.: 209-183

Zásuvný štítek; Bílá

1.1.7.4 Popisovací pásek



Obj. č.: 2009-110

Popisovací páska; Pro Smart Printer; Na cívce; Neflexibilní; Bez potisku; Možnost naklapnutí; Bílá

1.1.7.5 Popisovací přístroje



Obj. č.: 210-110

Popisovač

1.1.7.6 Skupinový nosič označení



Obj. č.: 209-145

Nosič skupinového označení; Bílá

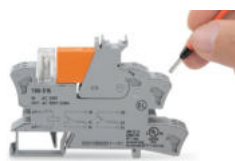


Obj. č.: 249-105

Nosič skupinového označení; Šedá

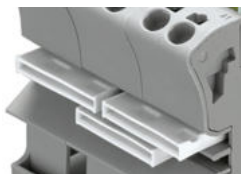
Pokyny k instalaci

Připojení vodiče



Připojení vodiče

Můstkové propojení



Snadné propojování příčnými můstkami.

Značení



Značení pomocí univerzálních štítků WMB a nosičů skupinového označení.