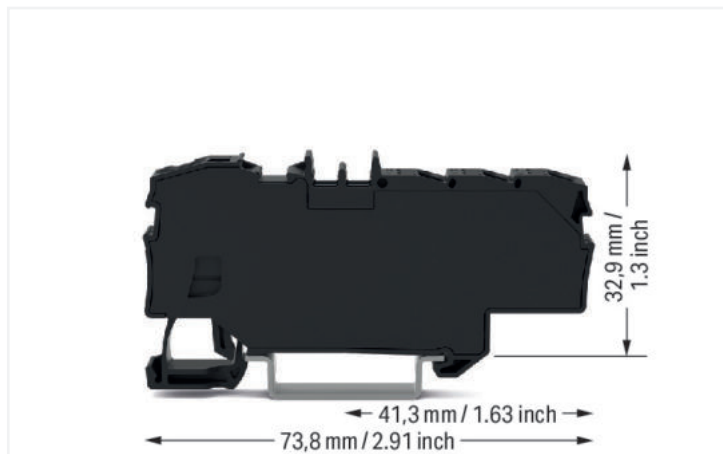


## Datový list | Obj. č.: 2006-8035

Distribuční svorka; S ovládacími otvory;  $1 \times 6 \text{ mm}^2 / 6 \times 1,5 \text{ mm}^2$ ; S integrovanou koncovou bočnicí; Boční a středový popis; Na DIN lištu  $35 \times 15$  a  $35 \times 7,5$ ; Push-in CAGE CLAMP®;  $6,00 \text{ mm}^2$ ; Černá

<https://www.wago.com/2006-8035>



Barva: ■ Černá



Distribution terminal block, 2006 Series, Push-in CAGE CLAMP®

Our distribution terminal block (item number 2006-8035) simplifies electrical installations. Distribution terminal blocks allow you to distribute potentials in an extremely compact way. These terminal blocks are designed to connect larger conductor cross-sections on one side and several smaller conductor cross-sections on the other. On top of distributing potentials, these terminal blocks can also be used to collect potentials. Our through rail-mount terminal block is rated for 800 V and is designed for use with a rated current of up to 41 A. Conductors should only be connected to this distribution terminal block if their strip length is between 13 mm and 15 mm. Featuring conductor terminals along with Push-in CAGE CLAMP® as well as Push-in CAGE CLAMP®, this connector delivers reliable performance. Push-in CAGE CLAMP® technology provides a universal connection solution for any type of conductor. It allows both solid and fine-stranded conductors with ferrules to be inserted directly into the clamping point without the need for tools. Depending on the type of conductor, this distribution terminal block is ideal for conductor cross sections ranging from  $0.5 \text{ mm}^2$  to  $10 \text{ mm}^2$  on one side and for conductor cross sections from  $0.25 \text{ mm}^2$  to  $2.5 \text{ mm}^2$  on the other side. It comes with one level and seven clamping points for connecting a single potential. The clamping spring is made of chrome-nickel spring steel (CrNi) and the black housing is made of polyamide (PA66) for insulation. This through rail-mount terminal block is operated with an operating tool. Our TOPJOB® S rail-mount terminal blocks are perfect for many different industrial applications and modern building installations thanks to the secure electrical connections they provide. You can work anywhere in the world and on any application with just a single rail-mount terminal block system. These through rail-mount terminal blocks are mounted using DIN-35 rails. Conductors made of copper can be connected via front-entry wiring. The two jumper slots enable potential distribution to other clamping points.

### Elektrické údaje

Návrhové hodnoty dle	IEC/EN 60947-7-1		
Overvoltage category	III	III	II
Pollution degree	3	2	2
Návrhové napětí	800 V	-	-
Návrhové rázové napětí	8 kV	-	-
Jmenovitý proud	41 A	-	-

Návrhové hodnoty dle	IEC/EN 60947-7-1		
Current at conductor cross-section (max.) $\text{mm}^2$	57 A	-	-

### Výkonová ztráta

Výkonová ztráta, na každém pólu (potenciál)	1.3112 W
Jmenovitý proud $I_N$ pro stanovenou výkonovou ztrátu	41 A
Hodnota odporu pro stanovenou výkonovou ztrátu v závislosti na proudu	0.00078 $\Omega$

### Údaje o připojení

Připojovací body	7
Celkový počet potenciálů	1
Počet úrovní	1
Počet otvorů pro můstky	2

#### Připojení 1

Typ připojení 1	Vstup
Připojovací technika	Push-in CAGE CLAMP®
Počet připojovacích bodů	1
Způsob ovládní	Ovládací nástroj
Materiály připojitelných vodičů	Měď
Jmenovitý průřez	6 mm <sup>2</sup>
Plný vodič	0,5 ... 10 mm <sup>2</sup> / 20 ... 8 AWG
Plný vodič; připojení přímým zasunutím	2,5 ... 10 mm <sup>2</sup> / 14 ... 8 AWG
Jemně laněný vodič	0,5 ... 10 mm <sup>2</sup> / 20 ... 8 AWG
Jemně laněný vodič; s izolovanou dutinkou	0,5 ... 6 mm <sup>2</sup> / 20 ... 10 AWG
Jemně laněný vodič; s dutinkou; připojení přímým zasunutím	2,5 ... 6 mm <sup>2</sup> / 16 ... 10 AWG
Upozornění (průřez vodiče)	V závislosti na vlastnostech vodiče může být možné přímým zasunutím připojit i vodič s menším průřezem
Délka odizolování	13 ... 15 mm / 0.51 ... 0.59 palců
Směr zapojení	Čelní zapojení

#### Připojení 2

Typ připojení 2	Výstup
Připojovací technika 2	Push-in CAGE CLAMP®
Počet připojovacích bodů 2	6
Jmenovitý průřez 2	1,5 mm <sup>2</sup>
Plný vodič 2	0,25 ... 2,5 mm <sup>2</sup> / 22 ... 14 AWG
Plný vodič; připojení přímým zasunutím 2	0,75 ... 2,5 mm <sup>2</sup> / 18 ... 14 AWG
Jemně laněný vodič 2	0,25 ... 2,5 mm <sup>2</sup> / 22 ... 14 AWG
Jemně laněný vodič; s izolovanou dutinkou 2	0,25 ... 1,5 mm <sup>2</sup> / 22 ... 16 AWG
Jemně laněný vodič; s dutinkou; připojení přímým zasunutím; 2	0,75 ... 1,5 mm <sup>2</sup> / 18 ... 16 AWG
Délka odizolování 2	9 ... 11 mm / 0.35 ... 0.43 palců

### Fyzické údaje

Šířka	9 mm / 0.354 palců
Výška	73,8 mm / 2.905 palců
Hloubka od horní hrany DIN lišty	32,9 mm / 1.295 palců

### Mechanické údaje

Způsob montáže	Lišta DIN 35
Úroveň pro značení	Středové/boční značení

### Údaje o materiálu

Upozornění (údaje o materiálu)	<a href="#">Zde najdete informace o specifikaci materiálu</a>
Barva	Černá
Materiálová skupina	I
Izolační materiál	Polyamid (PA 66)
Třída hořlavosti podle UL94	V0
Materiál svěřacích pružin	Chromniklová pružinová ocel (CrNi)
Požární zatížení	0,32 MJ
Hmotnost	16,2 g

### Požadavky na prostředí

Teplota pro zpracování	-35 ... +85 °C
Trvalá provozní teplota	-60 ... +105 °C

### Obchodní údaje

ETIM 9.0	EC000897
ETIM 8.0	EC000897
PU (SPU)	12 ks
Druh balení	Box
Země původu	DE
GTIN	4066966185782
Číslo celního tarifu	85369010000

### Soulad produktů s ekologickými standardy

RoHS Compliance Status	Compliant, No Exemption
------------------------	-------------------------

### Atesty/certifikáty

#### General approvals



Schválení	Standardní	Název certifikátu
CCA DEKRA Certification B.V.	EN 60947	71-122840 REV.1
CCA DEKRA Certification B.V.	EN 60947	NTR NL 7925/1
UR Underwriters Laboratories Inc.	UL 1059	E45172

#### Declarations of conformity and manufacturer's declarations

Schválení	Standardní	Název certifikátu
EU-Declaration of Conformity WAGO GmbH & Co. KG	-	-
UK-Declaration of Conformity WAGO GmbH & Co. KG	-	-

## Approvals for hazardous areas




Schválení	Standardní	Název certifikátu
AEx Underwriters Laboratories Inc.	UL 60079	E 185892 (AEx eb IIC Gb, Ex eb IIC Gb)
CCCEX CQST/CNEEx	GB/T 3836.3	2020312313000231

## Ke stažení

## Environmental Product Compliance

## Compliance Search

 Environmental Product  
Compliance 2006-8035
 

## Documentation

## Additional Information

Technical Section

pdf  
2246.92 KB

## Bid Text

2006-8035

xml  
6.02 KB

2006-8035

docx  
26.34 KB

## CAD/CAE-Data

## CAD data

2D/3D Models  
2006-8035

## CAE data

EPLAN Data Portal  
2006-8035

## 1 Kompatibilní produkty

## 1.1 Volitelné příslušenství

## 1.1.1 Bezšroubová koncová svěrka

## 1.1.1.1 Montážní příslušenství

[Obj. č.: 249-117](#)

Bezšroubová koncová svěrka; Šířka 10 mm; Na DIN lištu 35 × 15 a 35 × 7,5; Šedá

[Obj. č.: 249-116](#)

Bezšroubová koncová svěrka; Šířka 6 mm; Na DIN lištu 35 × 15 a 35 × 7,5; Šedá

## 1.1.2 DIN lišta

### 1.1.2.1 Montážní příslušenství



#### Obj. č.: 210-196

Hliníková nosná lišta; 35 × 8,2 mm; Tloušťka 1,6 mm; Délka 2 m; Neděrovaná; Podobné EN 60715; Stříbrná



#### Obj. č.: 210-198

Měděná nosná lišta; 35 × 15 mm; Tloušťka 2,3 mm; Délka 2 m; Neděrovaná; Dle normy EN 60715; Měděná



#### Obj. č.: 210-197

Ocelová nosná lišta; 35 × 15 mm; Tloušťka 1,5 mm; Délka 2 m; Děrovaná; Podobné EN 60715; Stříbrná



#### Obj. č.: 210-114

Ocelová nosná lišta; 35 × 15 mm; Tloušťka 1,5 mm; Délka 2 m; Neděrovaná; Podobné EN 60715; Stříbrná



#### Obj. č.: 210-118

Ocelová nosná lišta; 35 × 15 mm; Tloušťka 2,3 mm; Délka 2 m; Neděrovaná; Dle normy EN 60715; Stříbrná



#### Obj. č.: 210-115

Ocelová nosná lišta; 35 × 7,5 mm; Tloušťka 1 mm; Délka 2 m; Děrovaná; Dle normy EN 60715; Šířka otvorů 18 mm; vzdálenost mezi otvory 25 mm; Stříbrná



#### Obj. č.: 210-112

Ocelová nosná lišta; 35 × 7,5 mm; Tloušťka 1 mm; Délka 2 m; Děrovaná; Dle normy EN 60715; Šířka otvorů 25 mm; vzdálenost mezi otvory 36 mm; Stříbrná



#### Obj. č.: 210-113

Ocelová nosná lišta; 35 × 7,5 mm; Tloušťka 1 mm; Délka 2 m; Neděrovaná; Dle normy EN 60715; Stříbrná

## 1.1.3 Instalace

### 1.1.3.1 Držák krycího profilu



#### Obj. č.: 709-169

Držák krycího profilu; Typ 3; Vč. upevňovacích a pojistných šroubů a rýhované matice; Vhodný pro řadové svorky řad 279 až 282, 880; Vhodný pro řadové svorky Mini řady 264; Vhodný pro svorky pro senzory a akční členy řady 270; Šedá

### 1.1.3.2 Kryt



#### Obj. č.: 709-156

Krycí profil; Typ 3; Vhodný pro držák krycího profilu typu 3; Délka 1 m; Transparentní

## 1.1.4 Můstek

### 1.1.4.1 Můstek



#### Obj. č.: 2001-402

Můstek; 2x; Izolováno; Světle šedá



#### Obj. č.: 2001-403

Můstek; 3x; Izolováno; Světle šedá



#### Obj. č.: 2001-404

Můstek; 4x; Izolováno; Světle šedá

## 1.1.5 Nástroj

### 1.1.5.1 Ovládací nástroj



#### Obj. č.: 210-719

Ovládací nástroj; Břit: 2,5 × 0,4 mm; S částečně izolovanou rukojetí



#### Obj. č.: 210-721

Ovládací nástroj; Břit: 5,5 × 0,8 mm; S částečně izolovanou rukojetí; Vícebarevné

## 1.1.6 Svorky

### 1.1.6.1 Průchozí svorka



#### Obj. č.: 2001-1301

3vodičová průchozí svorka; 1,5 mm<sup>2</sup>; Vhodná pro aplikace Ex e II; Boční a středový popis; Na DIN lištu 35 × 15 a 35 × 7,5; Push-in CAGE CLAMP®; 1,50 mm<sup>2</sup>; Šedá



#### Obj. č.: 2001-1401

4vodičová průchozí svorka; 1,5 mm<sup>2</sup>; Vhodná pro aplikace Ex e II; Boční a středový popis; Na DIN lištu 35 × 15 a 35 × 7,5; Push-in CAGE CLAMP®; 1,50 mm<sup>2</sup>; Šedá

## 1.1.7 Zkoušení a měření

### 1.1.7.1 Příslušenství pro zkoušení



#### Obj. č.: 2009-174

Zkušební adaptér; Pro zkušební hrot o průměru 4 mm; Ke zkoušení řadových svorek TOPJOB® S; Šedá



#### Obj. č.: 210-136

Zkušební hrot; Ø 2 mm; S 500mm vedením; Červená



#### Obj. č.: 2009-182

Zkušební odbočka; Pro max. 2,5 mm<sup>2</sup>; K připojení individuálních zkušebních vedení 0,08–2,5 mm bez použití nástrojů; Šedá

## 1.1.8 Značení

### 1.1.8.1 Nosič označení



#### Obj. č.: 2009-198

Adaptér; Šedá

### 1.1.8.2 Označovač



#### Obj. č.: 2009-145

Mini-WSB Inline; Pro Smart Printer; 1700 ks na cívice; Flexibilní, 5–5,2 mm; Bez potisku; Možnost naklapnutí; Bílá



#### Obj. č.: 2009-145/000-005

Mini-WSB Inline; Pro Smart Printer; 1700 ks na cívice; Flexibilní, 5–5,2 mm; Bez potisku; Možnost naklapnutí; Červená



#### Obj. č.: 2009-145/000-024

Mini-WSB Inline; Pro Smart Printer; 1700 ks na cívice; Flexibilní, 5–5,2 mm; Bez potisku; Možnost naklapnutí; Fialová



#### Obj. č.: 2009-145/000-006

Mini-WSB Inline; Pro Smart Printer; 1700 ks na cívice; Flexibilní, 5–5,2 mm; Bez potisku; Možnost naklapnutí; Modrá



#### Obj. č.: 2009-145/000-012

Mini-WSB Inline; Pro Smart Printer; 1700 ks na cívice; Flexibilní, 5–5,2 mm; Bez potisku; Možnost naklapnutí; Oranžová



#### Obj. č.: 2009-145/000-007

Mini-WSB Inline; Pro Smart Printer; 1700 ks na cívice; Flexibilní, 5–5,2 mm; Bez potisku; Možnost naklapnutí; Šedá



#### Obj. č.: 2009-145/000-023

Mini-WSB Inline; Pro Smart Printer; 1700 ks na cívice; Flexibilní, 5–5,2 mm; Bez potisku; Možnost naklapnutí; Zelená



#### Obj. č.: 2009-145/000-002

Mini-WSB Inline; Pro Smart Printer; 1700 ks na cívice; Flexibilní, 5–5,2 mm; Bez potisku; Možnost naklapnutí; Žlutá



#### Obj. č.: 248-501

Popisovací karta Mini-WSB; Jako karta; Neflexibilní; Bez potisku; Možnost naklapnutí; Bílá



#### Obj. č.: 248-501/000-005

Popisovací karta Mini-WSB; Jako karta; Neflexibilní; Bez potisku; Možnost naklapnutí; Červená



#### Obj. č.: 248-501/000-024

Popisovací karta Mini-WSB; Jako karta; Neflexibilní; Bez potisku; Možnost naklapnutí; Fialová



#### Obj. č.: 248-501/000-006

Popisovací karta Mini-WSB; Jako karta; Neflexibilní; Bez potisku; Možnost naklapnutí; Modrá



#### Obj. č.: 248-501/000-012

Popisovací karta Mini-WSB; Jako karta; Neflexibilní; Bez potisku; Možnost naklapnutí; Oranžová



#### Obj. č.: 248-501/000-007

Popisovací karta Mini-WSB; Jako karta; Neflexibilní; Bez potisku; Možnost naklapnutí; Šedá



#### Obj. č.: 248-501/000-017

Popisovací karta Mini-WSB; Jako karta; Neflexibilní; Bez potisku; Možnost naklapnutí; Světle zelená



#### Obj. č.: 248-501/000-023

Popisovací karta Mini-WSB; Jako karta; Neflexibilní; Bez potisku; Možnost naklapnutí; Zelená



#### Obj. č.: 248-501/000-002

Popisovací karta Mini-WSB; Jako karta; Neflexibilní; Bez potisku; Možnost naklapnutí; Žlutá



#### Obj. č.: 793-501

Popisovací karta WMB; Jako karta; Neflexibilní; Bez potisku; Možnost naklapnutí; Bílá



#### Obj. č.: 793-501/000-005

Popisovací karta WMB; Jako karta; Neflexibilní; Bez potisku; Možnost naklapnutí; Červená



#### Obj. č.: 793-501/000-024

Popisovací karta WMB; Jako karta; Neflexibilní; Bez potisku; Možnost naklapnutí; Fialová

## 1.1.8.2 Označovač

**Obj. č.: 793-501/000-006**

Popisovací karta WMB; Jako karta; Neflexibilní; Bez potisku; Možnost naklapnutí; Modrá

**Obj. č.: 793-501/000-012**

Popisovací karta WMB; Jako karta; Neflexibilní; Bez potisku; Možnost naklapnutí; Oranžová

**Obj. č.: 793-501/000-007**

Popisovací karta WMB; Jako karta; Neflexibilní; Bez potisku; Možnost naklapnutí; Šedá

**Obj. č.: 793-501/000-017**

Popisovací karta WMB; Jako karta; Neflexibilní; Bez potisku; Možnost naklapnutí; Světle zelená

**Obj. č.: 793-501/000-023**

Popisovací karta WMB; Jako karta; Neflexibilní; Bez potisku; Možnost naklapnutí; Zelená

**Obj. č.: 793-501/000-002**

Popisovací karta WMB; Jako karta; Neflexibilní; Bez potisku; Možnost naklapnutí; Žlutá

**Obj. č.: 793-5501**

Popisovací karta WMB; Jako karta; Pro svorky o šířce 5–17,5 mm; Flexibilní, 5–5,2 mm; Bez potisku; Možnost naklapnutí; Bílá

**Obj. č.: 793-5501/000-005**

Popisovací karta WMB; Jako karta; Pro svorky o šířce 5–17,5 mm; Flexibilní, 5–5,2 mm; Bez potisku; Možnost naklapnutí; Červená

**Obj. č.: 793-5501/000-024**

Popisovací karta WMB; Jako karta; Pro svorky o šířce 5–17,5 mm; Flexibilní, 5–5,2 mm; Bez potisku; Možnost naklapnutí; Fialová

**Obj. č.: 793-5501/000-006**

Popisovací karta WMB; Jako karta; Pro svorky o šířce 5–17,5 mm; Flexibilní, 5–5,2 mm; Bez potisku; Možnost naklapnutí; Modrá

**Obj. č.: 793-5501/000-012**

Popisovací karta WMB; Jako karta; Pro svorky o šířce 5–17,5 mm; Flexibilní, 5–5,2 mm; Bez potisku; Možnost naklapnutí; Oranžová

**Obj. č.: 793-5501/000-007**

Popisovací karta WMB; Jako karta; Pro svorky o šířce 5–17,5 mm; Flexibilní, 5–5,2 mm; Bez potisku; Možnost naklapnutí; Šedá

**Obj. č.: 793-5501/000-017**

Popisovací karta WMB; Jako karta; Pro svorky o šířce 5–17,5 mm; Flexibilní, 5–5,2 mm; Bez potisku; Možnost naklapnutí; Světle zelená

**Obj. č.: 793-5501/000-023**

Popisovací karta WMB; Jako karta; Pro svorky o šířce 5–17,5 mm; Flexibilní, 5–5,2 mm; Bez potisku; Možnost naklapnutí; Zelená

**Obj. č.: 793-5501/000-002**

Popisovací karta WMB; Jako karta; Pro svorky o šířce 5–17,5 mm; Flexibilní, 5–5,2 mm; Bez potisku; Možnost naklapnutí; Žlutá

**Obj. č.: 2009-115**

WMB Inline; Pro Smart Printer; 1500 ks na cívice; Flexibilní, 5–5,2 mm; Bez potisku; Možnost naklapnutí; Bílá

**Obj. č.: 2009-115/000-024**

WMB Inline; Pro Smart Printer; 1500 ks na cívice; Flexibilní, 5–5,2 mm; Bez potisku; Možnost naklapnutí; Fialová

**Obj. č.: 2009-115/000-006**

WMB Inline; Pro Smart Printer; 1500 ks na cívice; Flexibilní, 5–5,2 mm; Bez potisku; Možnost naklapnutí; Modrá

**Obj. č.: 2009-115/000-012**

WMB Inline; Pro Smart Printer; 1500 ks na cívice; Flexibilní, 5–5,2 mm; Bez potisku; Možnost naklapnutí; Oranžová

**Obj. č.: 2009-115/000-007**

WMB Inline; Pro Smart Printer; 1500 ks na cívice; Flexibilní, 5–5,2 mm; Bez potisku; Možnost naklapnutí; Šedá

**Obj. č.: 2009-115/000-017**

WMB Inline; Pro Smart Printer; 1500 ks na cívice; Flexibilní, 5–5,2 mm; Bez potisku; Možnost naklapnutí; Světle zelená

**Obj. č.: 2009-115/000-023**

WMB Inline; Pro Smart Printer; 1500 ks na cívice; Flexibilní, 5–5,2 mm; Bez potisku; Možnost naklapnutí; Zelená

**Obj. č.: 2009-115/000-002**

WMB Inline; Pro Smart Printer; 1500 ks na cívice; Flexibilní, 5–5,2 mm; Bez potisku; Možnost naklapnutí; Žlutá

## 1.1.8.3 Popisovací pásek

**Obj. č.: 2009-110**

Popisovací páska; Pro Smart Printer; Na cívice; Neflexibilní; Bez potisku; Možnost naklapnutí; Bílá

## 1.1.8.4 Skupinový nosič označení

**Obj. č.: 2009-191**

Nosič skupinového označení; Šedá

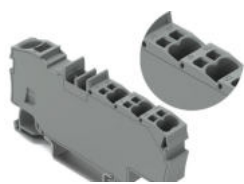
**Obj. č.: 2009-192**

Nosič skupinového označení; Šedá

**Obj. č.: 2009-193**

Nosič skupinového označení; Šedá

## Pokyny k instalaci



A clear marking of clamping units is molded in.

## Aplikace



Commoning options for the 2006 Series Distribution Terminal Blocks and 2001 Series Terminal Blocks using 2001 Series Jumpers

**Note:**

The total current of the outgoing circuits must not exceed the nominal current of the push-in type jumper bar.



Commoning options for the 2006 Series Distribution Terminal Blocks and 2001 Series Terminal Blocks using 2001 Series Jumpers

**Note:**

The total current of the outgoing circuits must not exceed the nominal current of the push-in type jumper bar.



Commoning options for the 2006 Series Distribution Terminal Blocks and 2001 Series Terminal Blocks using 2001 Series Jumpers

**Note:**

The total current of the outgoing circuits must not exceed the nominal current of the push-in type jumper bar.