

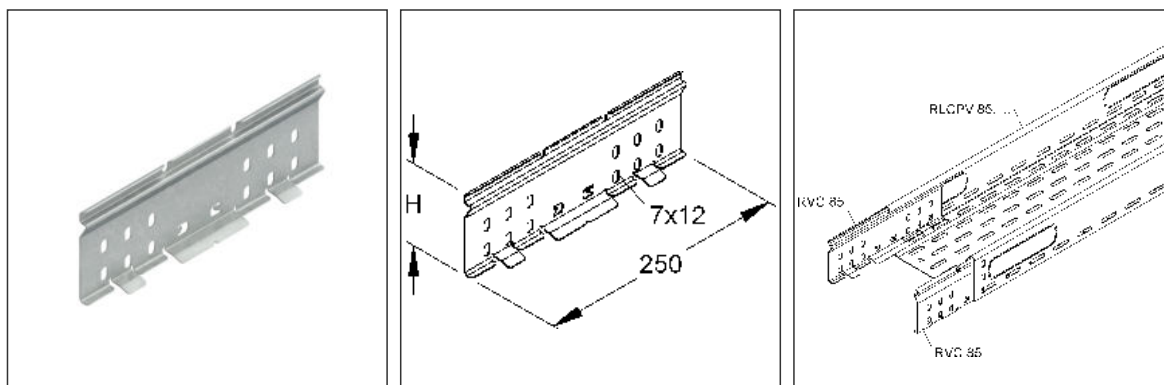
Stoßstellenverbinder, schraubenlos

RVC 85

EAN: 4013339937158

Die fotorealistischen Bilder sind als Symbolbilder zu betrachten

bevorzugte VPE:50 St.



Artikelbeschreibung

Stoßstellenverbinder, schraubenlos, Höhe 85 mm, Stahl, bandverzinkt DIN EN 10346

Preiszusatzinfos

Rabattgruppe	N13
Mengeneinheit	St.

Gewicht

Gewicht Mengeneinheit	236 g/ St.
Nettogewicht in kg pro 100	24 kg/ 100St.

Physische Artikeldimensionen

Höhe	84,20 mm
Breite	19,00 mm
Tiefe / Länge	250 mm

Technisches Datenblatt

Kabelrinnen-System

RVC 85

Die fotorealistischen Bilder sind als Symbolbilder zu betrachten

Verpackungsstufen

50 Stück = 1 Karton		✓ kleinste VPE	✓ bevorzugte VPE		
Länge	350 mm	Breite	250 mm	Höhe	145,00 mm
Bruttogewicht	12 kg	Volumen	0,013 m ³		
Mindestmenge	50,00 St.	Höchstmenge	50,00 St.		

2000 Stück = 1 Palette					
Länge	1200 mm	Breite	800 mm	Höhe	1000 mm
Bruttogewicht	508 kg	Volumen	0,960 m ³		
Mindestmenge	2.000,00 St.	Höchstmenge	2.000,00 St.		

Ausschreibungstext

Stoßstellenverbinder, schraubenlos, elektrische und mechanische an der Stoßstelle formschlüssig, in Längsrichtung fluchtende Verbindung der Kabelrinnen mit Bodensicke, einfache Montage durch beidseitiges Einclipsen in die Seitenholm- und Bodenkontur.

für Kabelrinnen : RLCPV 85...

Bedarf : 2 Stück je Stoßstelle

für Abmessungen (ca. Maße) H x L : 85 x 250 mm

Werkstoff : Stahl, bandverzinkt nach DIN EN 10346

NIEDAX Modell-Nr. : RVC 85

EP Material _____ EP Lohn _____

Einheitspreis/Stueck

Sicherheit & Umwelt

REACH-Datum	05.11.2025
REACH-Info	Konform
RoHS-Info	Konform

Ursprung & Außenhandel

Herkunftsland	DE
Statistische Warennummer	73089059