

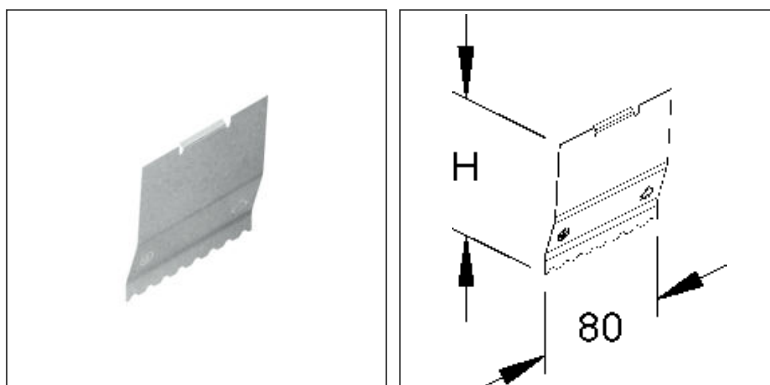
Trennstegverbinder

RTV 85 E2

EAN: 4013339237753

bevorzugte VPE:20 St.

Die fotorealistischen Bilder sind als Symbolbilder zu betrachten



Artikelbeschreibung

Trennstegverbinder, 79,5x80 mm, Edelstahl, Werkstoff-Nr.: 1.4310

Preiszusatzinfos

Rabattgruppe	N13
Mengeneinheit	St.

Gewicht

Gewicht Mengeneinheit	21 g/ St.
Nettogewicht in kg pro 100	2,03 kg/ 100St.

Physische Artikeldimensionen

Höhe	79,50 mm
Breite	10,90 mm
Tiefe / Länge	80,00 mm

Technisches Datenblatt

Kabelrinnen-System

RTV 85 E2

Die fotorealistischen Bilder sind als Symbolbilder zu betrachten

Verpackungsstufen

20 Stück = 1 Faltschachtel		✓ kleinste VPE	✓ bevorzugte VPE		
Länge	138,00 mm	Breite	96,00 mm	Höhe	71,00 mm
Bruttogewicht	0,47 kg	Volumen	0,001 m ³		
Mindestmenge	20,00 St.	Höchstmenge	20,00 St.		

5040 Stück = 1 NDX-Gitterbox					
Länge	750 mm	Breite	750 mm	Höhe	730 mm
Bruttogewicht	157 kg	Volumen	0,411 m ³		
Mindestmenge	5.040,00 St.	Höchstmenge	5.040,00 St.		

Ausschreibungstext

Trennstegverbinder, für die mechanische, elektrische und an der Stoßstelle formschlüssig in Längsrichtung fluchtende Verbindung der Trennstege. Die Verbindung erfolgt durch einrasten der Trennstegverbinder an der Stoßstelle. VDE zertifiziert!

Verwendbar für : Trennsteg RW 85
Bedarf : 1 Stück je Stoßstelle
Abmessungen (ca. Maße)
Höhe H x Länge L : 79,5 x 80 mm
Werkstoff : Edelstahl, Werkstoff Nr. 1.4310
NIEDAX Modell-Nr.: RTV 85 E2
EP Material_____ EP Lohn_____
Einheitspreis/Stueck

Sicherheit & Umwelt

REACH-Datum	05.11.2025
REACH-Info	Konform
RoHS-Info	Konform

Ursprung & Außenhandel

Herkunftsland	DE
Statistische Warennummer	73089059