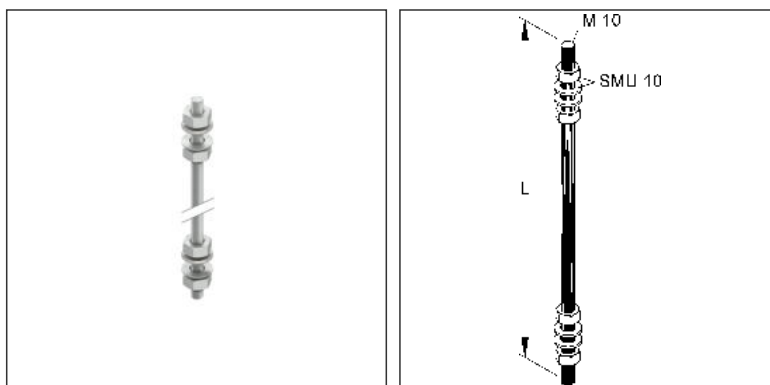


**Gewindestab M10**

M 10/130

EAN: 4013339202300  
bevorzugte VPE:100 St.

Die fotorealistischen Bilder sind als Symbolbilder zu betrachten



**Artikelbeschreibung**

Gewindestab M10, Länge 130 mm, Stahl, gal. verzinkt DIN EN ISO 4042, blaupassiviert, inkl. Zubehör

**Inkl. Zubehör**

<b>1 Stück</b>		- <b>Kleinste LE</b>	- <b>Bevorzugte LE</b>
Modell-Nr.	Beschreibung	Anzahl	
1-SMU 10	Sechskantmutter M10, DIN EN ISO 4032, mit U-Scheibe, Stahl, galvanisch verzinkt DIN EN ISO 4042, blaupassiviert	4 St.	
<b>100 Stück = 1 Karton</b>		✓ Kleinste LE	✓ Bevorzugte LE
Modell-Nr.	Beschreibung	Anzahl	
SMU 10	Sechskantmutter M10, DIN EN ISO 4032, mit U-Scheibe, Stahl, galvanisch verzinkt DIN EN ISO 4042, blaupassiviert	400 St.	
<b>4200 Stück = 1 NDX-Gitterbox</b>		- Kleinste LE	- Bevorzugte LE
Modell-Nr.	Beschreibung	Anzahl	
SMU 10	Sechskantmutter M10, DIN EN ISO 4032, mit U-Scheibe, Stahl, galvanisch verzinkt DIN EN ISO 4042, blaupassiviert	16.800 St.	

# Technisches Datenblatt

## Tragkonstruktionen

M 10/130

Die fotorealistischen Bilder sind als Symbolbilder zu betrachten

### Preiszusatzinfos

Rabattgruppe	N13
Mengeneinheit	St.

### Gewicht

Gewicht Mengeneinheit	128 g / St.
Nettogewicht in kg pro 100	13 kg / 100St.

### Physische Artikeldimensionen

Höhe	10,00 mm
Breite	10,00 mm
Tiefe / Länge	130,00 mm
Durchmesser	10,00 mm

### Verpackungsstufen

<b>100 Stück = 1 Karton</b>		✓ kleinste VPE	✓ bevorzugte VPE		
Länge	130,00 mm	Breite	45,00 mm	Höhe	45,00 mm
Bruttogewicht	13 kg	Volumen	0,000 m <sup>3</sup>		
Mindestmenge	100,00 St.	Höchstmenge	100,00 St.		

<b>4200 Stück = 1 NDX-Gitterbox</b>					
Länge	750 mm	Breite	750 mm	Höhe	730 mm
Bruttogewicht	578 kg	Volumen	0,411 m <sup>3</sup>		
Mindestmenge	4.200,00 St.	Höchstmenge	4.200,00 St.		

### Ausschreibungstext

Gewindestab M 10, einschließlich jeweils vier Sechskantmuttern und Unterlegscheiben.  
Abmessungen (ca. Maße)  
Gewinde : M 10  
Länge L : 130 mm  
Festigkeitsklasse : 4.8  
Werkstoff : Stahl, galvanisch verzinkt nach DIN EN ISO 4042 / DIN EN ISO 19598, blaupassiviert  
NIEDAX Modell-Nr. : M 10/130  
EP Material\_\_\_\_\_ EP Lohn\_\_\_\_\_  
Einheitspreis/Stueck

### Sicherheit & Umwelt

REACH-Datum	05.11.2025
REACH-Info	Konform
RoHS-Info	Konform

# Technisches Datenblatt

## Tragkonstruktionen

M 10/130

Die fotorealistischen Bilder sind als Symbolbilder zu betrachten

### Ursprung & Außenhandel

Herkunftsland	DE
Statistische Warennummer	73181548