

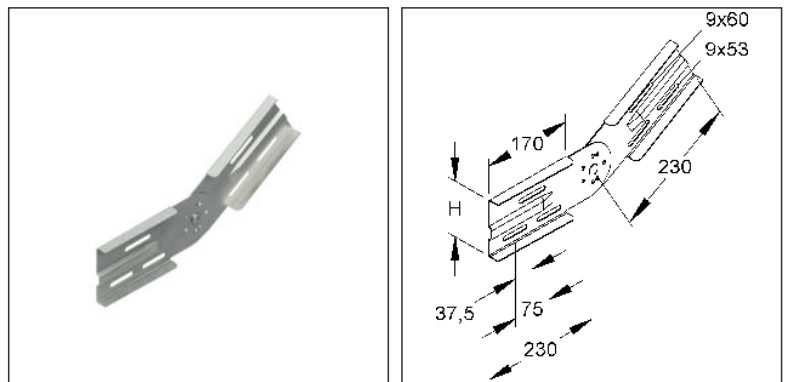
Gelenkverbinder

vertikal

WSGV 105 E3

EAN: 4013339725304
bevorzugte VPE:1 St.

Die fotorealistischen Bilder sind als Symbolbilder zu betrachten



Artikelbeschreibung

Gelenkverbinder, vertikal, Höhe 106,5 mm, Edelstahl, Werkstoff-Nr.: 1.4301, AISI 304, inkl. Zubehör

Inkl. Zubehör

1 Stück = 1 Stück	✓ Kleinste LE	- Bevorzugte LE
Modell-Nr.	Beschreibung	Anzahl
FLM 8X16 E3	Flachrundkopfschraube M8, ähnl. DIN 603, Länge 16 mm, Edelstahl, Werkstoff-Nr.: 304 / A2, inkl. verz. Flanschmutter	6 St.

Preiszusatzinfos

Rabattgruppe	N13
Mengeneinheit	St.

Gewicht

Gewicht Mengeneinheit	925 g / St.
Nettogewicht in kg pro 100	92 kg / 100St.

Technisches Datenblatt

Weitspannkabelrinnen

WSGV 105 E3

Die fotorealistischen Bilder sind als Symbolbilder zu betrachten

Physische Artikeldimensionen

Höhe	109,50 mm
Breite	35,50 mm
Tiefe / Länge	460 mm

Verpackungsstufen

1 Stück = 1 Stück		✓ kleinste VPE			
Länge	460 mm	Breite	36,00 mm	Höhe	110,00 mm
Bruttogewicht	0,92 kg	Volumen	0,002 m ³		
Mindestmenge	1,00 St.	Höchstmenge	1,00 St.		

Ausschreibungstext

Gelenkverbinder, vertikal, zur Herstellung von vertikalen Winkelverbindungen von durchlaufenden Weitspannkabelrinnen/-leitern, einschließlich anteilmäßigem Befestigungszubehör aus Edelstahl.

Der Potentialausgleich erfolgt durch die Verschraubung mit den Weitspannkabelrinnen/-leiterholmen sowie den Formstückholmen. Stoßstellen müssen in unmittelbarer Nähe durch eine entsprechende Tragkonstruktion unterstützt werden.

Verwendbar für : Weitspannkabelrinnen/-leitern und deren Formstücke mit 105 mm Kantenhöhe

Bedarf : 2 Stück je Stoßstelle

Abmessungen (ca. Maße)

Höhe H (lichtes InnenMaße) : 106,5 mm

Werkstoff : Edelstahl, Werkstoff Nr. 1.4301, AISI 304

NIEDAX Modell-Nr. : WSGV 105 E3

EP Material_____ EP Lohn_____

Einheitspreis/Stueck

Sicherheit & Umwelt

REACH-Datum	05.11.2025
REACH-Info	Konform
RoHS-Info	Konform

Ursprung & Außenhandel

Herkunftsland	DE
Herkunftslandesland	RP
Statistische Warennummer	73089059