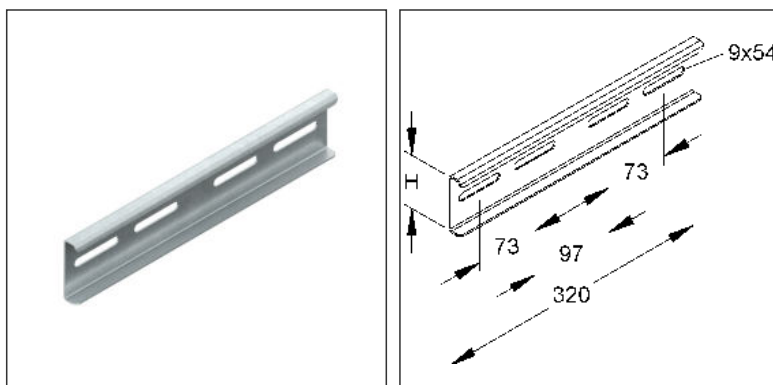


## Stoßstellenverbinder

### KSV 60/320 E3

EAN: 4013339059638  
bevorzugte VPE:20 St.

Die fotorealistischen Bilder sind als Symbolbilder zu betrachten



## Artikelbeschreibung

Stoßstellenverbinder für KL, 60x320 mm, Edelstahl, Werkstoff-Nr.: 1.4301, AISI 304, inkl. Zubehör

## Inkl. Zubehör

4 FLM 8X16 E3

## Preiszusatzinfos

Rabattgruppe	N13
Mengeneinheit	St.

## Gewicht

Gewicht Mengeneinheit	418 g/ St.
Nettogewicht in kg pro 100	42 kg/ 100St.

# Technisches Datenblatt

## Kabelleiter-System

KSV 60/320 E3

Die fotorealistischen Bilder sind als Symbolbilder zu betrachten

### Physische Artikeldimensionen

Höhe	63,50 mm
Breite	15,00 mm
Tiefe / Länge	320 mm

### Verpackungsstufen

<b>20 Stück = 1 Karton</b>		✓ kleinste VPE	✓ bevorzugte VPE		
Länge	350 mm	Breite	180,00 mm	Höhe	110,00 mm
Bruttogewicht	8,68 kg	Volumen	0,007 m <sup>3</sup>		
Mindestmenge	20,00 St.	Höchstmenge	20,00 St.		
<b>480 Stück = 1 NDX-Gitterbox</b>					
Länge	750 mm	Breite	750 mm	Höhe	730 mm
Bruttogewicht	248 kg	Volumen	0,411 m <sup>3</sup>		
Mindestmenge	480,00 St.	Höchstmenge	480,00 St.		

### Ausschreibungstext

Stoßstellenverbinder, zur Herstellung einer formschlüssigen in Längsrichtung fluchtenden Verbindung der Kabel- und Steigeleitern deren Formstücke sowie der Steigetrasse, einschließlich anteilmäßigem Befestigungszubehör aus Edelstahl. Der Potentialausgleich erfolgt durch die Verschraubung mit den Kabel- und Steigeleiterholmen, Formstückholmen sowie den Steigetrasseholmen.  
Verwendung für: Kabel- und Steigeleitern KSL... und deren Formstücke, Steigetrasse STM... mit 60 mm Kantenhöhe  
Bedarf : 2 Stück je Stoßstelle  
Abmessungen (ca. Maße)  
Höhe H x Länge L : 60 x 320 mm  
Werkstoff : Edelstahl, Werkstoff Nr. 1.4301, AISI 304  
NIEDAX Modell-Nr. : KSV 60/320 E3  
EP Material\_\_\_\_\_ EP Lohn\_\_\_\_\_  
Einheitspreis/Stueck

### Sicherheit & Umwelt

REACH-Datum	05.11.2025
REACH-Info	Konform
RoHS-Info	Konform

### Ursprung & Außenhandel

Herkunftsland	DE
Statistische Warennummer	73089059