

Universalverbinder

zweiteilig

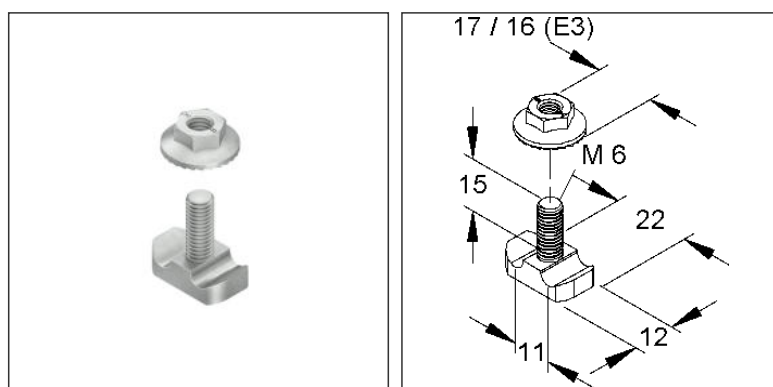
GRHKM 6X15 F

EAN: 4013339012435

bevorzugte VPE:50 St.



Die fotorealistischen Bilder sind als Symbolbilder zu betrachten



Artikelbeschreibung

Giterrinnen-Universalverbinder, zweiteilig, mit großer Flanschmutter, Stahl, feuerverzinkt DIN EN ISO 1461

Preiszusatzinfos

Rabattgruppe	N13
Mengeneinheit	St.

Gewicht

Gewicht Mengeneinheit	18 g/ St.
Nettogewicht in kg pro 100	1,78 kg/ 100St.

Physische Artikeldimensionen

Höhe	21,50 mm
Breite	22,00 mm
Tiefe / Länge	17,00 mm

Technisches Datenblatt

Gitterrinnen-System

GRHKM 6X15 F

Die fotorealistischen Bilder sind als Symbolbilder zu betrachten

Verpackungsstufen

50 Stück = 1 Karton		✓ kleinste VPE	✓ bevorzugte VPE		
Länge	100,00 mm	Breite	83,00 mm	Höhe	59,00 mm
Bruttogewicht	0,92 kg	Volumen	0,000 m ³		
Mindestmenge	50,00 St.	Höchstmenge	50,00 St.		

12500 Stück = 1 NDX-Gitterbox					
Länge	750 mm	Breite	750 mm	Höhe	730 mm
Bruttogewicht	269 kg	Volumen	0,411 m ³		
Mindestmenge	12.500,00 St.	Höchstmenge	12.500,00 St.		

Ausschreibungstext

Universalverbinder, zweiteilig, zur Erstellung von durchlaufenden Gitterrinnen und zur variablen Herstellung von Formstücken.

Die Gitterrinnen können nur mit der im Lieferumfang enthaltenen Sonderflanschmutter montiert werden.

Zur Verwendung im Funktionserhalt bitte Zusatzvorschriften beachten!

Verwendung für : Gitterrinnen mit einem Draht-Ø 3,5 - 6 mm

Abmessungen (ca. Maße)

Länge L x Breite B : 22 x 12 mm

Drahtmittenabstand : 11 mm

Gewinde : M 6

Gewindelänge : 15 mm

Festigkeitsklasse : 8.8

Werkstoff : Stahl, tauchfeuerverzinkt nach DIN EN ISO 1461

NIEDAX Modell-Nr. : GRHKM 6X15 F

EP Material _____ EP Lohn _____

Einheitspreis/Stueck

Sicherheit & Umwelt

REACH-Datum	05.11.2025
REACH-Info	Konform
RoHS-Info	Konform

Ursprung & Außenhandel

Herkunftsland	TW
Statistische Warennummer	73181595