

Stoßstellenverbinder

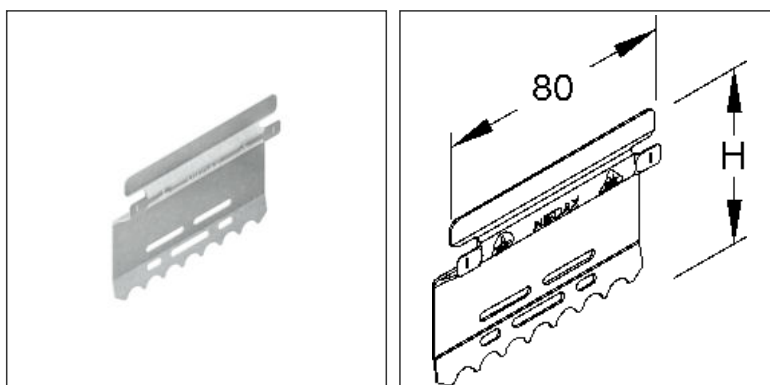
mit Flachstecker 6,3 mm

LST 60

EAN: 4013339516605

bevorzugte VPE:20 St.

Die fotorealistischen Bilder sind als Symbolbilder zu betrachten



Artikelbeschreibung

Stoßstellenverbinder mit Flachstecker, für Höhe 60 mm, Stahl, bandverzinkt DIN EN 10346

Preiszusatzinfos

Rabattgruppe	N16
Mengeneinheit	St.

Gewicht

Gewicht Mengeneinheit	28 g/ St.
Nettogewicht in kg pro 100	2,71 kg/ 100St.

Physische Artikeldimensionen

Höhe	59,50 mm
Breite	80,00 mm
Tiefe / Länge	9,44 mm

Technisches Datenblatt

Leitungsschutzkanäle

LST 60

Die fotorealistischen Bilder sind als Symbolbilder zu betrachten

Verpackungsstufen

20 Stück = 1 Faltschachtel		✓ kleinste VPE	✓ bevorzugte VPE		
Länge	106,00 mm	Breite	91,00 mm	Höhe	52,00 mm
Bruttogewicht	0,59 kg	Volumen	0,001 m ³		
Mindestmenge	20,00 St.	Höchstmenge	20,00 St.		

7840 Stück = 1 NDX-Gitterbox					
Länge	750 mm	Breite	750 mm	Höhe	730 mm
Bruttogewicht	271 kg	Volumen	0,411 m ³		
Mindestmenge	7.840,00 St.	Höchstmenge	7.840,00 St.		

Ausschreibungstext

Stoßstellenverbinder, mit Flachsteckern 6,3 mm für den zusätzlichen Anschluss von Potentialausgleichsleitungen, verbinden die Kanalunterteile/Formstücke elektrisch und mechanisch in einem Arbeitsgang, einsetzbar in die Seitenteile der Leitungsschutzkanäle, der Potentialausgleich erfolgt zwangsläufig beim Einsetzen. Zur Verwendung im Funktionserhalt bitte Zusatzvorschriften beachten!

VDE zertifiziert!

Verwendung für : Leitungsschutzkanäle LLK... / LUK... mit 60 mm Höhe sowie deren Formstücke

Bedarf : 2 Stück je Stoßstelle

Abmessungen (ca. Maße)

Länge L : 80 mm

Werkstoff : Stahl, bandverzinkt nach DIN EN 10346

NIEDAX Modell-Nr.: LST 60

EP Material_____ EP Lohn_____

Einheitspreis/Stueck

Sicherheit & Umwelt

REACH-Datum	05.11.2025
REACH-Info	Konform
RoHS-Info	Konform

Ursprung & Außenhandel

Herkunftsland	DE
Statistische Warennummer	73089059