

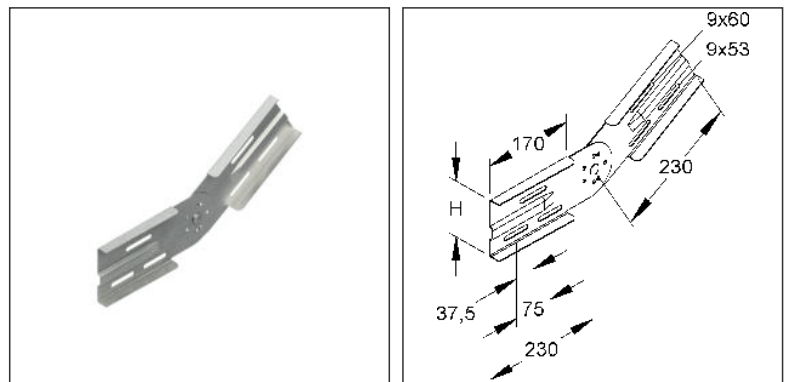
Gelenkverbinder

vertikal

WSGV 105

EAN: 4013339305100
bevorzugte VPE:1 St.

Die fotorealistischen Bilder sind als Symbolbilder zu betrachten



Artikelbeschreibung

Gelenkverbinder, vertikal, Höhe 106,5 mm, Stahl, bandverzinkt DIN EN 10346, inkl. Zubehör

Inkl. Zubehör

1 Stück = 1 Stück		✓ Kleinste LE	- Bevorzugte LE
Modell-Nr.	Beschreibung	Anzahl	
FLM 8X13 F	Flachrundkopfschraube M8, ähnl. DIN 603, Länge 13 mm, Stahl, feuerverzinkt DIN EN ISO 1461/10684, inkl. verz. Flanschmutter	6 St.	

Preiszusatzinfos

Rabattgruppe	N13
Mengeneinheit	St.

Gewicht

Gewicht Mengeneinheit	920 g / St.
Nettogewicht in kg pro 100	92 kg / 100St.

Technisches Datenblatt

Weitspannkabelrinnen

WSGV 105

Die fotorealistischen Bilder sind als Symbolbilder zu betrachten

Physische Artikeldimensionen

Höhe	109,50 mm
Breite	35,50 mm
Tiefe / Länge	460 mm

Verpackungsstufen

1 Stück = 1 Stück		✓ kleinste VPE			
Länge	460 mm	Breite	36,00 mm	Höhe	110,00 mm
Bruttogewicht	0,92 kg	Volumen	0,002 m ³		
Mindestmenge	1,00 St.	Höchstmenge	1,00 St.		

Ausschreibungstext

Gelenkverbinder, vertikal, zur Herstellung von vertikalen Winkelverbindungen von durchlaufenden Weitspannkabelrinnen/-leitern, einschließlich feuerverzinkten anteilmäßigem Befestigungszubehör.

Der Potentialausgleich erfolgt durch die Verschraubung mit den Weitspannkabelrinnen/-leiterholmen sowie den Formstückholmen. Stoßstellen müssen in unmittelbarer Nähe durch eine entsprechende Tragkonstruktion unterstützt werden.

Verwendbar für : Weitspannkabelrinnen/-leitern und deren Formstücke mit 105 mm Kantenhöhe

Bedarf : 2 Stück je Stoßstelle

Abmessungen (ca. Maße)

Höhe H (lichtes InnenMaße) : 106,5 mm

Werkstoff : Stahl, bandverzinkt nach DIN EN 10346

NIEDAX Modell-Nr. : WSGV 105

EP Material_____ EP Lohn_____

Einheitspreis/Stueck

Sicherheit & Umwelt

REACH-Datum	05.11.2025
REACH-Info	Konform
RoHS-Info	Konform

Ursprung & Außenhandel

Herkunftsland	DE
Herkunftslandesland	RP
Statistische Warennummer	73089059