

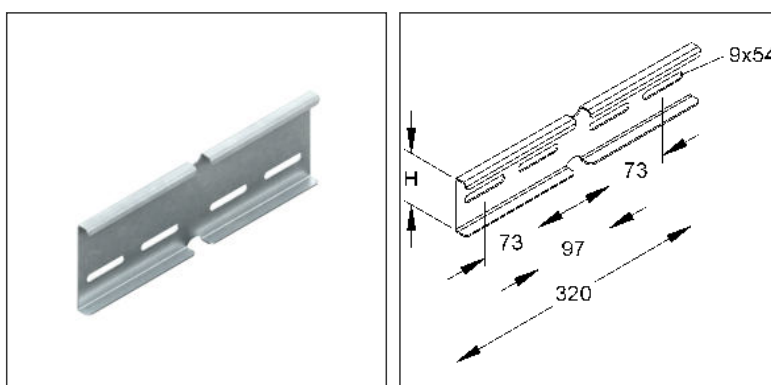
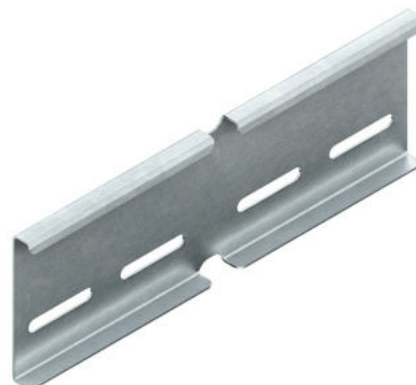
Winkelverbinder

horizontal

KWV 60 E3

EAN: 4013339341955
bevorzugte VPE:20 St.

Die fotorealistischen Bilder sind als Symbolbilder zu betrachten



Artikelbeschreibung

Winkelverbinder für KL, horizontal, Höhe 60 mm, Edelstahl, Werkstoff-Nr.: 1.4301, AISI 304, gewaschen, inkl. Zubehör

Inkl. Zubehör

4 FLM 8X16 E3

Preiszusatzinfos

Rabattgruppe	N13
Mengeneinheit	St.

Gewicht

Gewicht Mengeneinheit	403 g/ St.
Nettogewicht in kg pro 100	40 kg/ 100St.

Technisches Datenblatt

Kabelleiter-System

KWV 60 E3

Die fotorealistischen Bilder sind als Symbolbilder zu betrachten

Physische Artikeldimensionen

Höhe	63,50 mm
Breite	15,00 mm
Tiefe / Länge	320 mm

Verpackungsstufen

20 Stück = 1 Karton		✓ kleinste VPE	✓ bevorzugte VPE		
Länge	350 mm	Breite	180,00 mm	Höhe	110,00 mm
Bruttogewicht	8,37 kg	Volumen	0,007 m ³		
Mindestmenge	20,00 St.	Höchstmenge	20,00 St.		
480 Stück = 1 NDX-Gitterbox					
Länge	750 mm	Breite	750 mm	Höhe	730 mm
Bruttogewicht	241 kg	Volumen	0,411 m ³		
Mindestmenge	480,00 St.	Höchstmenge	480,00 St.		

Ausschreibungstext

Winkelverbinder, horizontal, zur Herstellung von horizontalen Richtungsänderungen von durchlaufenden Kabel- und Steigeleitern und deren Formstücke sowie der Steigetrasse, einschließlich anteilmäßigen Befestigungszubehör aus Edelstahl. Der Potentialausgleich erfolgt durch die Verschraubung mit den Kabel- und Steigeleiterholmen, Formstückholmen sowie den Steigetrasseholmen.
Verwendung für: Kabel- und Steigeleitern KSL... und deren Formstücke, Steigetrasse STM... mit 60 mm Kantenhöhe
Bedarf : 2 Stück je Stoßstelle
Abmessungen (ca. Maße)
Höhe H x Länge L : 60 x 320 mm
Werkstoff : Edelstahl, Werkstoff Nr. 1.4301, AISI 304
NIEDAX Modell-Nr. : KWV 60 E3
EP Material_____ EP Lohn_____
Einheitspreis/Stueck

Sicherheit & Umwelt

REACH-Datum	05.11.2025
REACH-Info	Konform
RoHS-Info	Konform

Ursprung & Außenhandel

Herkunftsland	DE
Statistische Warennummer	73089059