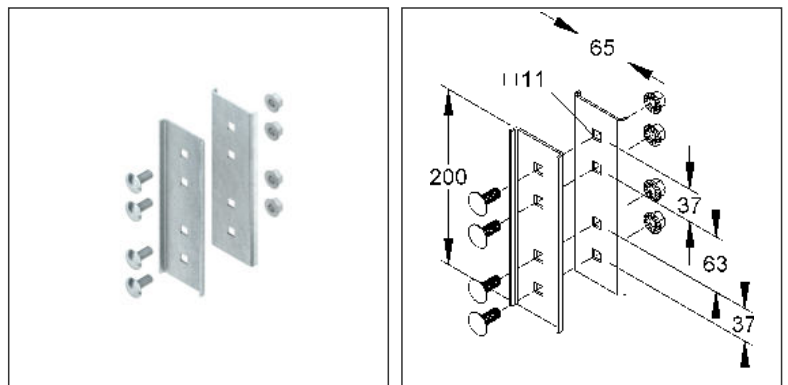


Längsverbinder

VBI 80

EAN: 4013339199501
 bevorzugte VPE:5 Paar
 Mengeneinheit:Paar = Paar

Die fotorealistischen Bilder sind als Symbolbilder zu betrachten



Artikelbeschreibung

Längsverbinder für Profil I 80, Stahl, feuerverzinkt DIN EN ISO 1461, inkl. Zubehör

Inkl. Zubehör

4 FLM 10X25 F

Preiszusatzinfos

Rabattgruppe	N13
Mengeneinheit	Paar

Gewicht

Gewicht Mengeneinheit	757 g/ Paar
Nettogewicht in kg pro 100	76 kg/ 100Paar

Technisches Datenblatt

Tragkonstruktionen

VBI 80

Die fotorealistischen Bilder sind als Symbolbilder zu betrachten

Physische Artikeldimensionen

Höhe	9,00 mm
Breite	62,00 mm
Tiefe / Länge	200,00 mm

Verpackungsstufen

1 Paar = 1 Paar

Länge	200,00 mm	Breite	62,00 mm	Höhe	9,00 mm
Bruttogewicht	0,76 kg	Volumen	0,000 m ³		
Mindestmenge	1,00 Paar	Höchstmenge	1,00 Paar		

5 Paar = 1 Karton

✓ kleinste VPE ✓ bevorzugte VPE

Länge	205 mm	Breite	120,00 mm	Höhe	80,00 mm
Bruttogewicht	3,92 kg	Volumen	0,002 m ³		
Mindestmenge	5,00 Paar	Höchstmenge	5,00 Paar		

700 Paar = 1 Palette

Länge	1200 mm	Breite	800 mm	Höhe	1000 mm
Bruttogewicht	564 kg	Volumen	0,960 m ³		
Mindestmenge	700,00 Paar	Höchstmenge	700,00 Paar		

Ausschreibungstext

Längsverbinder, zur Herstellung von in Längsrichtung fluchtende gerade Verbindungen von I 80 Profilen, einschließlich feuerverzinkten anteilmäßigem Befestigungszubehör.

Zur Verwendung im Funktionserhalt bitte Zusatzvorschriften beachten!

Verwendung für : Profil I 80/... nach DIN 1025, Bedarf 1 Paar je Stoßstelle

Hängestiel HI 80/..., Bedarf 1 Paar je Stoßstelle

Steigetrasse STIW 40/... Bedarf 2 Paar je Stoßstelle

STIC 86/... Bedarf 2 Paar je Stoßstelle

Abmessungen (ca. Maße)

Breite B : 65 mm

Länge L : 200 mm

Werkstoff : Stahl, tauchfeuerverzinkt nach DIN EN ISO 1461

NIEDAX Modell-Nr. : VBI 80

EP Material_____ EP Lohn_____

Einheitspreis/Paar

Sicherheit & Umwelt

REACH-Datum	05.11.2025
REACH-Info	Konform
RoHS-Info	Konform

Ursprung & Außenhandel

Herkunftsland	DE
Statistische Warennummer	73089059