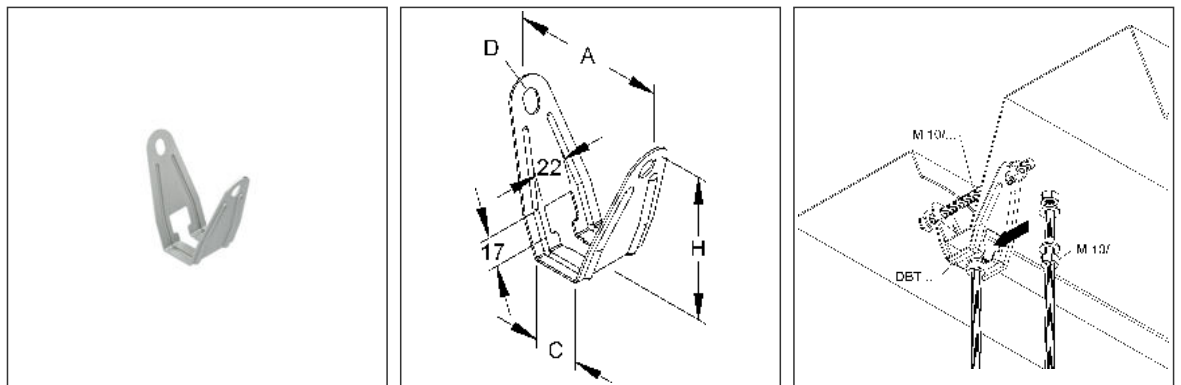


## Deckenbügel

### DBT 40

EAN: 4013339197200  
bevorzugte VPE:50 St.

Die fotorealistischen Bilder sind als Symbolbilder zu betrachten



### Artikelbeschreibung

Deckenbügel für Gewindestangen M10, Stahl, bandverzinkt DIN EN 10346

### Preiszusatzinfos

Rabattgruppe	N13
Mengeneinheit	St.

### Gewicht

Gewicht Mengeneinheit	111 g/ St.
Nettogewicht in kg pro 100	11 kg/ 100St.

### Physische Artikeldimensionen

Höhe	96,60 mm
Breite	50,50 mm
Tiefe / Länge	102,00 mm

# Technisches Datenblatt

## Tragkonstruktionen

DBT 40

Die fotorealistischen Bilder sind als Symbolbilder zu betrachten

### Verpackungsstufen

<b>50 Stück = 1 Karton</b>		✓ kleinste VPE	✓ bevorzugte VPE		
Länge	350 mm	Breite	250 mm	Höhe	145,00 mm
Bruttogewicht	6,08 kg	Volumen	0,013 m <sup>3</sup>		
Mindestmenge	50,00 St.	Höchstmenge	50,00 St.		

<b>2000 Stück = 1 Palette</b>					
Länge	1200 mm	Breite	800 mm	Höhe	1000 mm
Bruttogewicht	258 kg	Volumen	0,960 m <sup>3</sup>		
Mindestmenge	2.000,00 St.	Höchstmenge	2.000,00 St.		

### Ausschreibungstext

Deckenbügel, zur Montage von Ketten und Gewindestangen M 10/... an Trapezblechdecken, Gewindestangen bzw. Ringschrauben können eingehängt werden, "Schlüssellochsystem".  
Tragfähigkeit : 1 kN  
Abmessungen (ca. Maße)  
Höhe H : 96,5 mm  
Breite C (innen) : 30 mm  
Öffnungsmaß A : 102 mm  
Befestigungslochung D : 11 x 15 mm  
Werkstoff : Stahl, bandverzinkt nach DIN EN 10346  
NIEDAX Modell-Nr. : DBT 40  
EP Material\_\_\_\_\_ EP Lohn\_\_\_\_\_  
Einheitspreis/Stueck

### Sicherheit & Umwelt

REACH-Datum	05.11.2025
REACH-Info	Konform
RoHS-Info	Konform

### Ursprung & Außenhandel

Herkunftsland	DE
Statistische Warennummer	73089059