

Winkelverbinder

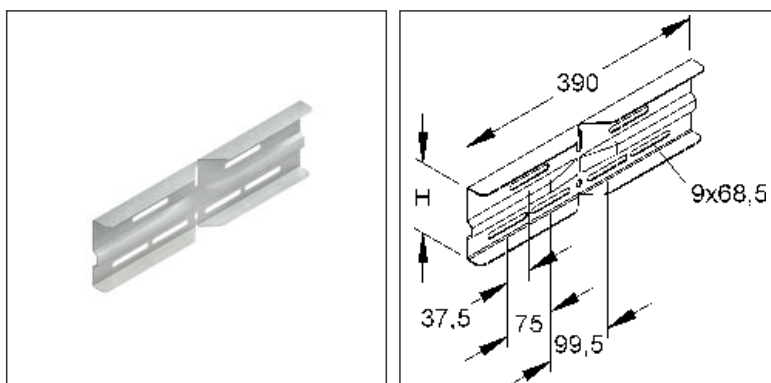
horizontal

WSWV 105.390 E3

EAN: 4013339725458

bevorzugte VPE:10 St.

Die fotorealistischen Bilder sind als Symbolbilder zu betrachten



Artikelbeschreibung

Winkelverbinder, horizontal, 106,5x390 mm, Edelstahl, Werkstoff-Nr.: 1.4301, AISI 304, inkl. Zubehör

Inkl. Zubehör

6 FLM 8X16 E3

Preiszusatzinfos

Rabattgruppe	N13
Mengeneinheit	St.

Gewicht

Gewicht Mengeneinheit	817 g/ St.
Nettogewicht in kg pro 100	82 kg/ 100St.

Technisches Datenblatt

Weitspannkabelrinnen

WSWV 105.390 E3

Die fotorealistischen Bilder sind als Symbolbilder zu betrachten

Physische Artikeldimensionen

Höhe	109,50 mm
Breite	30,00 mm
Tiefe / Länge	390 mm

Verpackungsstufen

10 Stück = 1 Karton		✓ kleinste VPE	✓ bevorzugte VPE		
Länge	425 mm	Breite	185,00 mm	Höhe	120,00 mm
Bruttogewicht	8,62 kg	Volumen	0,009 m ³		
Mindestmenge	10,00 St.	Höchstmenge	10,00 St.		

600 Stück = 1 Palette					
Länge	1200 mm	Breite	800 mm	Höhe	1000 mm
Bruttogewicht	536 kg	Volumen	0,960 m ³		
Mindestmenge	600,00 St.	Höchstmenge	600,00 St.		

Ausschreibungstext

Winkelverbinder, horizontal, zur Herstellung von horizontalen Winkelverbindungen von durchlaufenden Weitspannkabelrinnen/-leitern, einschließlich anteilmäßigem Befestigungszubehör aus Edelstahl.

Der Potentialausgleich erfolgt durch die Verschraubung mit den Weitspannkabelrinnen/-leiterholmen sowie den Formstückholmen. Stoßstellen müssen in unmittelbarer Nähe durch eine entsprechende Tragkonstruktion unterstützt werden.

Verwendbar für : Weitspannkabelrinnen/-leitern und deren Formstücke mit 105 mm Kantenhöhe

Bedarf : 2 Stück je Stoßstelle

Abmessungen (ca. Maße)

Höhe H (lichtes InnenMaße) x Breite B : 106,5 x 390 mm

Werkstoff : Edelstahl, Werkstoff Nr. 1.4301, AISI 304

NIEDAX Modell-Nr. : WSWV 105.390 E3

EP Material_____ EP Lohn_____

Einheitspreis/Stueck

Sicherheit & Umwelt

REACH-Datum	05.11.2025
REACH-Info	Konform
RoHS-Info	Konform

Ursprung & Außenhandel

Herkunftsland	DE
Statistische Warennummer	73089059