

Gelenkverbinder

vertikal

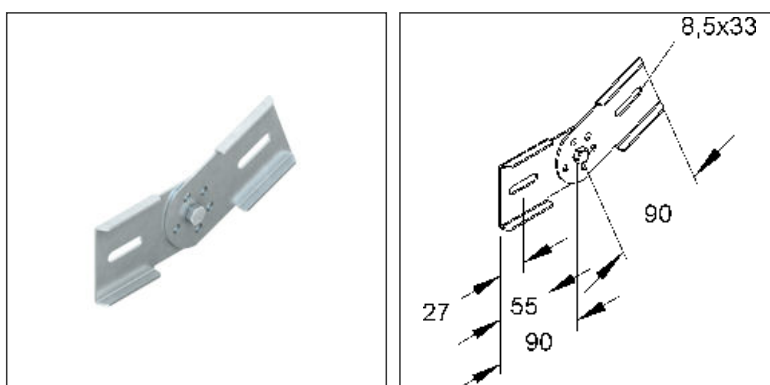
KGV 60 E3

EAN: 4013339341856

bevorzugte VPE:10 St.



Die fotorealistischen Bilder sind als Symbolbilder zu betrachten



Artikelbeschreibung

Gelenkverbinder für KL, vertikal, Höhe 60 mm, Edelstahl, Werkstoff-Nr.: 1.4301, AISI 304, inkl. Zubehör

Inkl. Zubehör

2 FLM 8X16 E3

Preiszusatzinfos

Rabattgruppe	N13
Mengeneinheit	St.

Gewicht

Gewicht Mengeneinheit	273 g/ St.
Nettogewicht in kg pro 100	27 kg/ 100St.

Technisches Datenblatt

Kabelleiter-System

KGV 60 E3

Die fotorealistischen Bilder sind als Symbolbilder zu betrachten

Physische Artikeldimensionen

Höhe	64,50 mm
Breite	23,60 mm
Tiefe / Länge	180,00 mm

Verpackungsstufen

10 Stück = 1 Karton		✓ kleinste VPE	✓ bevorzugte VPE		
Länge	210 mm	Breite	150,00 mm	Höhe	100,00 mm
Bruttogewicht	2,91 kg	Volumen	0,003 m ³		
Mindestmenge	10,00 St.	Höchstmenge	10,00 St.		
650 Stück = 1 NDX-Gitterbox					
Länge	750 mm	Breite	750 mm	Höhe	730 mm
Bruttogewicht	229 kg	Volumen	0,411 m ³		
Mindestmenge	650,00 St.	Höchstmenge	650,00 St.		

Ausschreibungstext

Gelenkverbinder, vertikal, zur Herstellung von vertikalen Richtungsänderungen von durchlaufenden Kabel- und Steigeleitern und deren Formstücke sowie der Steigetrasse, einschließlich anteilmäßigem Befestigungszubehör aus Edelstahl. Der Potentialausgleich erfolgt durch die Verschraubung mit den Kabel- und Steigeleiterholmen, Formstückholmen sowie den Steigetrasseholmen.
Verwendung für: Kabel- und Steigeleitern KSL... und deren Formstücke, Steigetrasse STM... mit 60 mm Kantenhöhe
Bedarf : 2 Stück je Stoßstelle
Abmessungen (ca. Maße)
für Höhe H : 60 mm
Werkstoff : Edelstahl, Werkstoff Nr. 1.4301, AISI 304
NIEDAX Modell-Nr. : KGV 60 E3
EP Material_____ EP Lohn_____
Einheitspreis/Paar

Sicherheit & Umwelt

REACH-Datum	05.11.2025
REACH-Info	Konform
RoHS-Info	Konform

Ursprung & Außenhandel

Herkunftsland	DE
Herkunftslandesland	RP
Statistische Warennummer	73089059