

PRODUKTDATENBLATT

Artikelnummer 717606OVEM

EAN 4015609415489

Hersteller WALTHER-WERKE

Artikelbeschreibung

Tüllengehäuse B6, BB10, DD24 und MOB6 aus Aluminium der Höhe 100mm schraubbar mit 1xM25 Gewindebohrung und Kabeleinführung seitlich in Silber



Abbildung ähnlich

Ausführliche Artikelbeschreibung

WALTHER Tüllengehäuse
Aluminium-Druckguss Gehäuse
der Höhe 100mm
schraubbar
silber für EMV (elektromagnetische Verträglichkeit)
mit einer M25 Gewindebohrung
und seitlichen Kabeleinführungen
Schutzart: IP68
für die Baureihen B6, BB10, DD24 und MOB6

Bestellinformationen

Bestelleinheit	Stück
Zolltarifnummer	85366990
Verpackungsmenge	10
Gewicht pro Stück	0,278 kg

Zertifikate

CSA Zertifikat

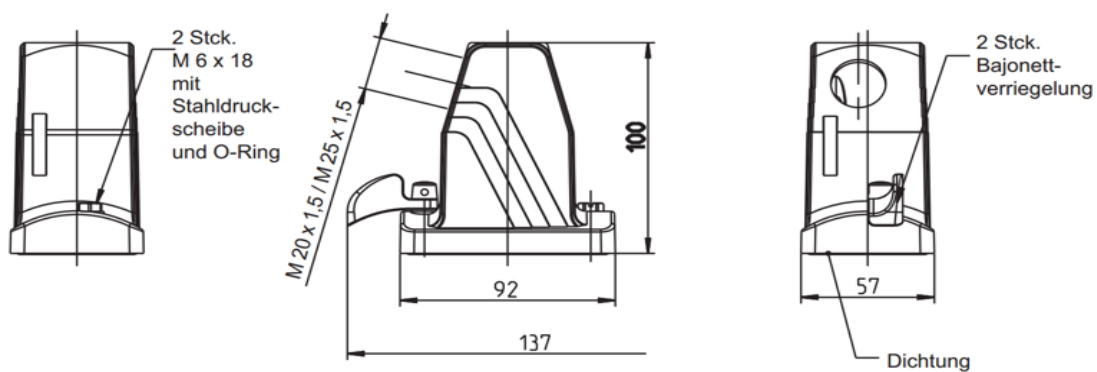
70123393



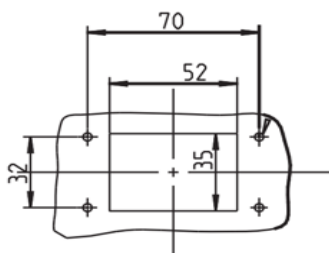
Technische Produktdaten

Form	rechteckig
Länge	92 mm
Höhe	100 mm
Breite	57 mm
Anordnung der Kabelzuführung	seitlich
Bügelage	Oberteil
Werkstoff des Gehäuses	Aluminium
Beschichtung Gehäuse	pulverbeschichtet
Mit Verriegelungsvorrichtung	✓
Art der Verriegelung	Bajonett
Betriebstemperatur	-40 - 125 °C
Korrosionsbeständig	✓
UV-beständig	✓
Schutzart (IP), montiert	IP65

Maßblatt



Montageausschnitt:



Flanschmontage:

1 Stck. **Anbaufanschset** extra bestellen:

717 000 FS (schraub. Tüllengehäuse) oder
727 000 FS (Gehäuse m. Bajonettverriegelung)

