



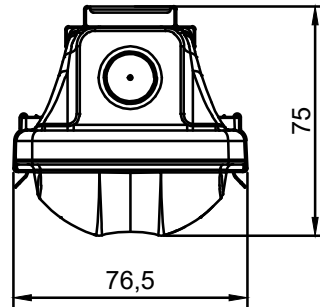
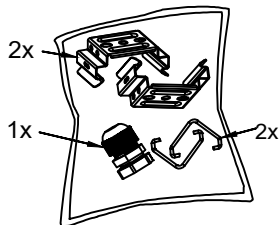
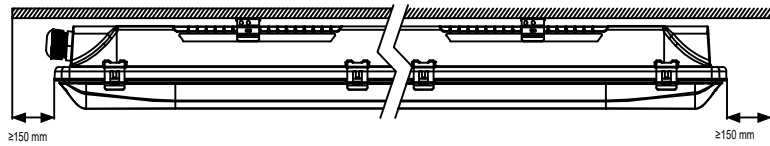
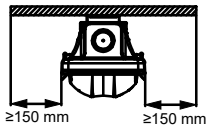
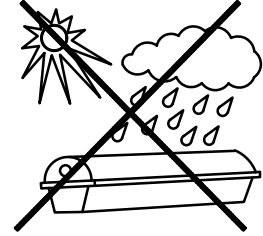
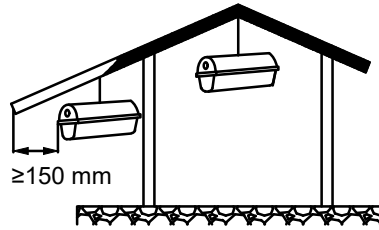
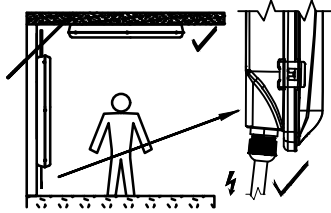
**CZ montážní návod**

Před zahájením instalace si prosím pozorně přečtete uvedené pokyny. Návod si ponechte v případě nutnosti dalšího použití.

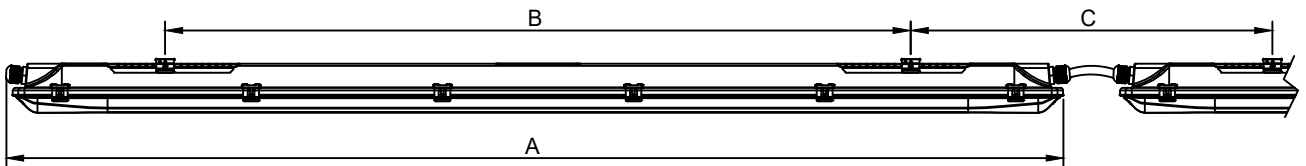
**EN installation instruction**

Please read and understand all of the directions, before starting luminaire installation. Keep this instruction for future use.

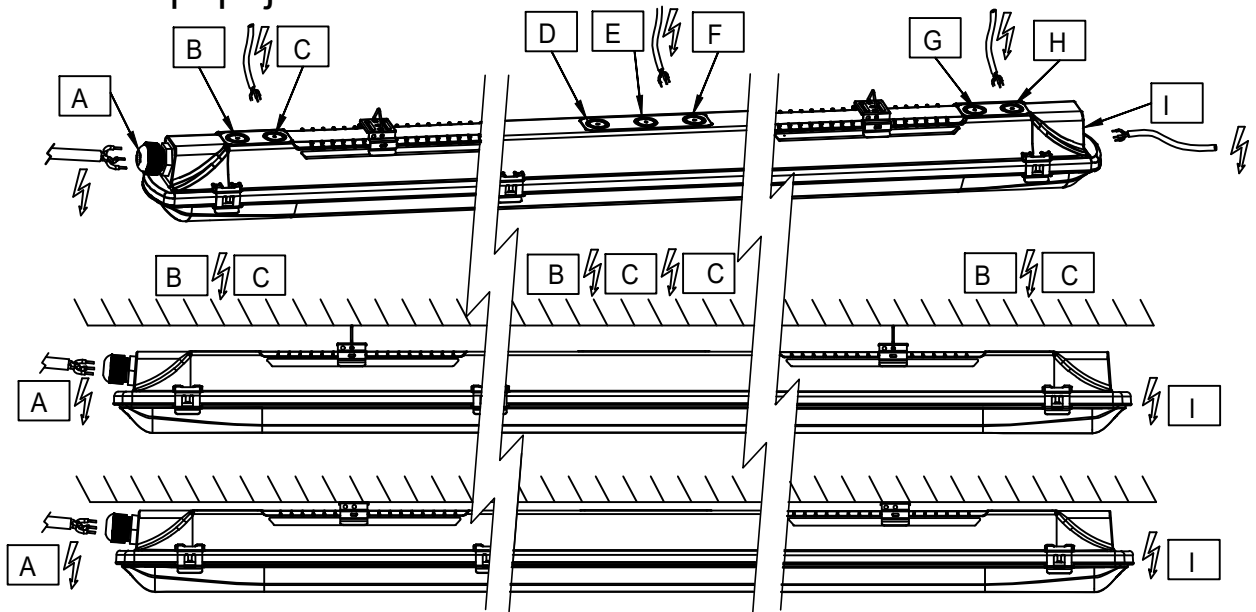
**Pokyny k montáži**



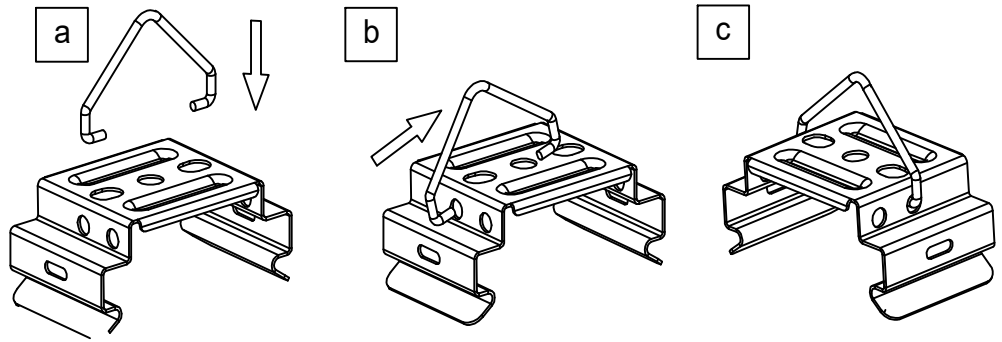
model	A	B	C
1.4ft	1210	755±80	~540
1.5ft	1510	1065±80	~540



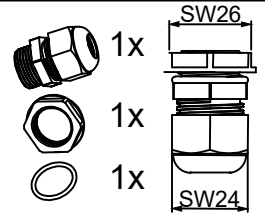
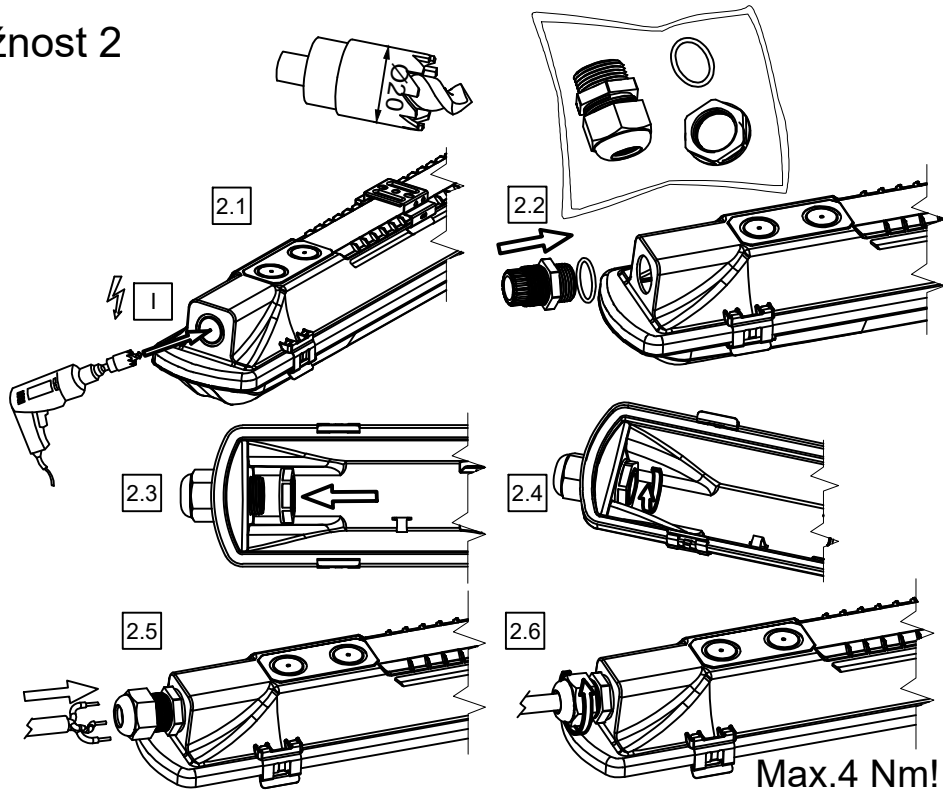
**1 Možnosti připojení kabelů**



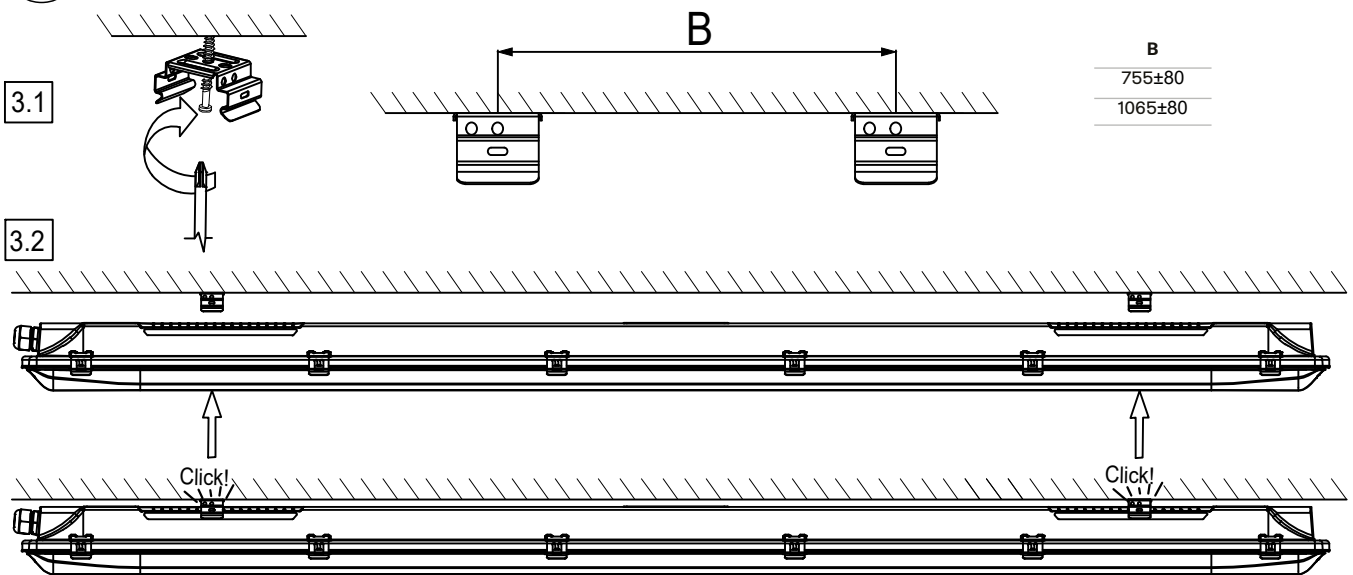
2 Možnost 1

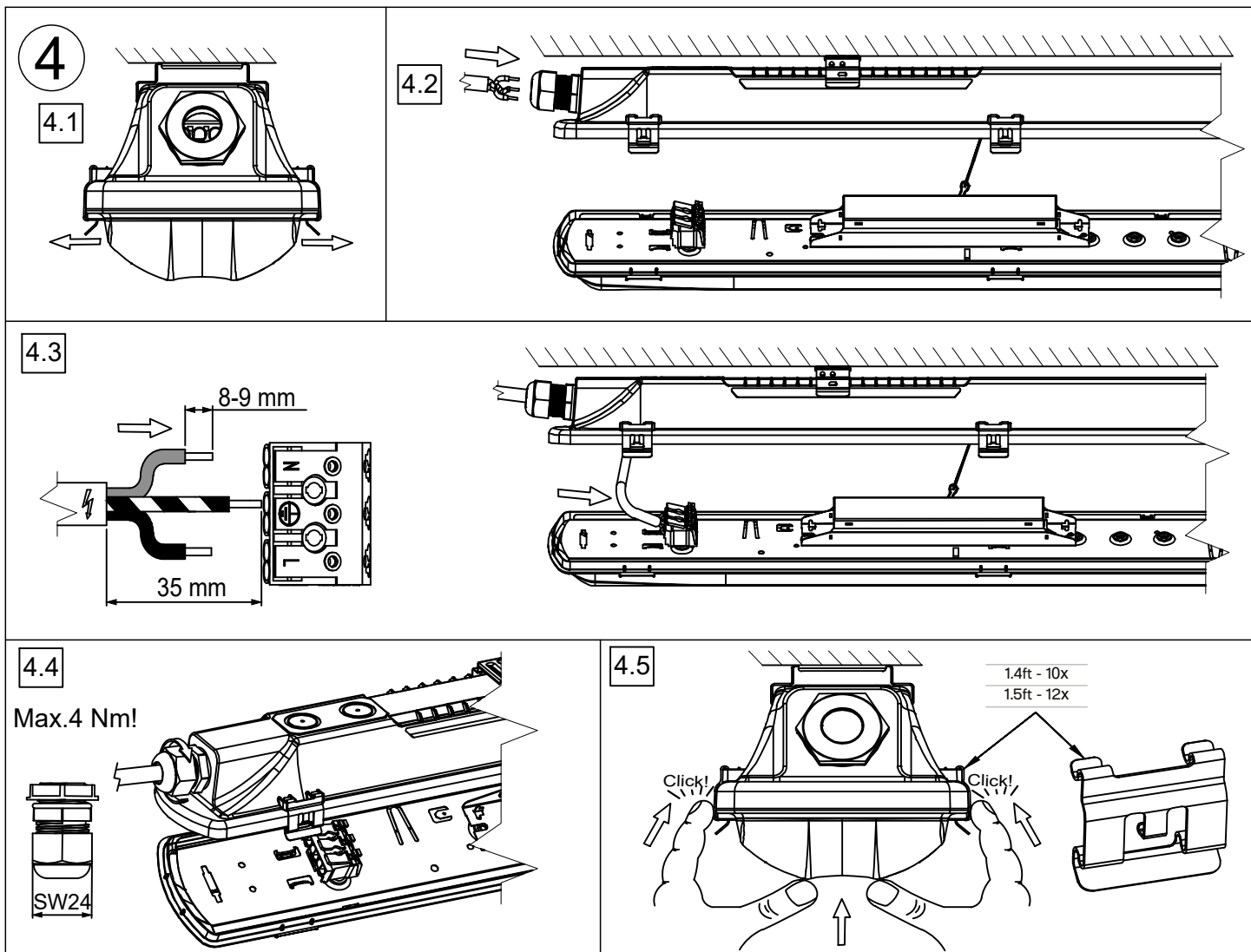


2 Možnost 2



3





## Možnost nastavení čtyř úrovní světelného toku pomocí dipovatelného driveru

EGON 1.4ft PCc 6400/840

Typ svítidla	W	lm	4 v 1	PIN 1	PIN 2
6400	34	4100	LED DRIVER (DIP SWITCH)	ON	ON
4400	28	3500	LED DRIVER (DIP SWITCH)	ON	OFF
3200	22	2850	LED DRIVER (DIP SWITCH)	OFF	ON
2600	17	2300	LED DRIVER (DIP SWITCH)	OFF	OFF

EGON 1.5ft PCc 8000/840

Typ svítidla	W	lm	4 v 1	PIN 1	PIN 2
8000	50	6000	LED DRIVER (DIP SWITCH)	ON	ON
6500	42	5250	LED DRIVER (DIP SWITCH)	ON	OFF
5500	33	4300	LED DRIVER (DIP SWITCH)	OFF	ON
4000	25	3500	LED DRIVER (DIP SWITCH)	OFF	OFF



  
**POZOR!**  
NEBEZPEČÍ ÚRAZU  
ELEKTRICKÝM PROUDEM

Světelný zdroj v tomto svítidle smí vyměnit pouze výrobce nebo jeho smluvní servisní technik nebo podobně kvalifikovaná osoba.

Montáž může provádět pouze autorizovaná osoba v souladu s montážním návodem. Svítidlo musí být instalováno v souladu se všemi bezpečnostními požadavky a dle postupu, který je uveden v tomto návodu. Ujistěte se, že svítidlo je vždy před instalací odpojeno od elektrického napětí. Přesný model svítidla je uveden na štítku. Nemontujte na místa bez cirkulace vzduchu. Výrobce není odpovědný za škody vyplývající z nevhodného, nesprávného a nepřiměřeného použití. Jakákoli manipulace uvnitř svítidla při zapnutém napájení způsobuje riziko úrazu elektrickým proudem.



### DŮLEŽITÉ INFORMACE PRO SPRÁVNOU LIKVIDACI PRODUKTU V SOULADU SE

SMĚRNICÍ 2002/96/ES Výrobek nesmí být na konci své životnosti likvidován jako komunální odpad. Je nutné jej odevzdat do speciálního místního sběrného střediska pro tříděný odpad nebo k prodejci, který tuto službu poskytuje. Likvidace spotřebiče tímto předchází možným negativním dopadům na životní prostředí a zdraví a zdraví vyplývajícím z nesprávné likvidace materiálů pro dosažení významných úspor energie a zdrojů. Jako připomínka nutnosti samotné likvidace domácích spotřebičů je výrobek označen přeškrtnutou popelnicí.

