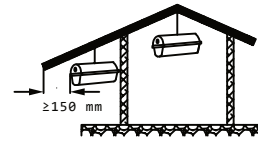
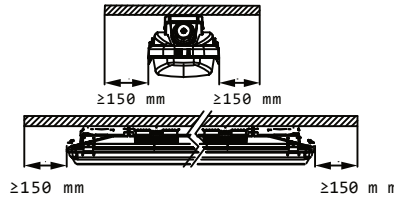
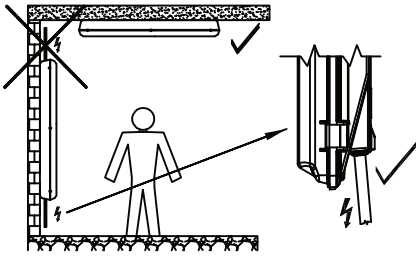


Ⓒ Mounting instructions

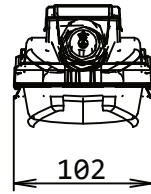
Ⓒ Montážní návod

# IP66/IP67

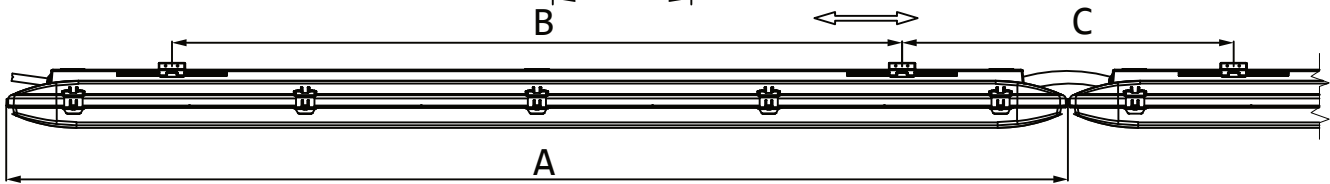


Ⓒ The installation should be carried out by an electrician or by any similarly qualified person.

Ⓒ Montáž svítidel může provádět pouze autorizovaná osoba.



	A	B	C
4ft LED	1174	700±76	470±76
5ft LED	1454	1000±76	450±76

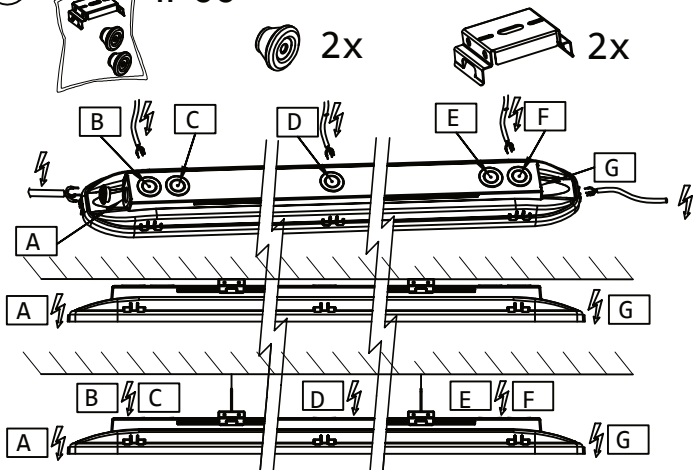


Ⓒ Prevent from damages through electrostatic discharges and from mechanical impacts. A discharge of static electricity may damage sensitive components. Always be properly grounded when touching leads or circuitry inside the luminaire. Use a wrist strap connected by a ground cord to the reflector. Avoid touching light source (LEDs) with bare hands. This may cause significant loss of brightness.

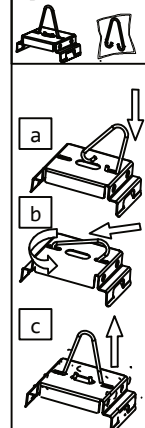
Ⓒ Zabraňte úrazům způsobeným elektrostatickým výbojem a mechanickými účinky. Statické výboje mohou poškodit citlivé LED součásti. Před dotykem součástí nebo kabeláže svítidla se vždy uzemněte. Použijte antistatický ramenní pás, který je připojen k montážní desce pomocí zemního vodiče. Nikdy se nedotýkejte zdrojů světla (LED), může to vést k významným ztrátám světla.

## 1 IP66

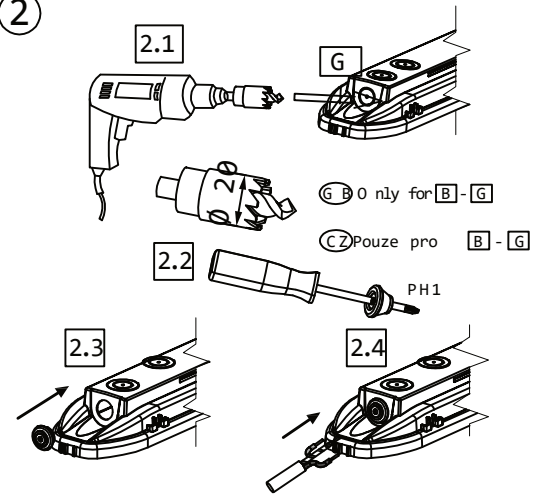
Možnosti instalace kabelu



Ⓒ Option 1  
Ⓒ Možnost 1

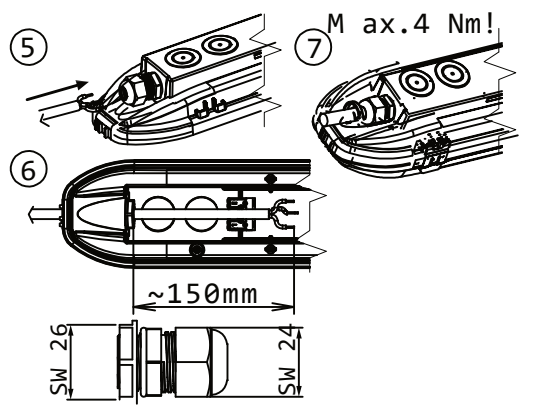
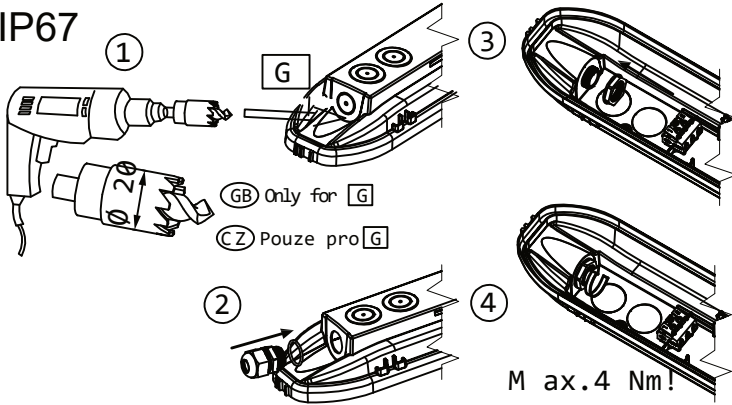
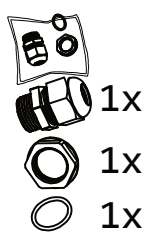


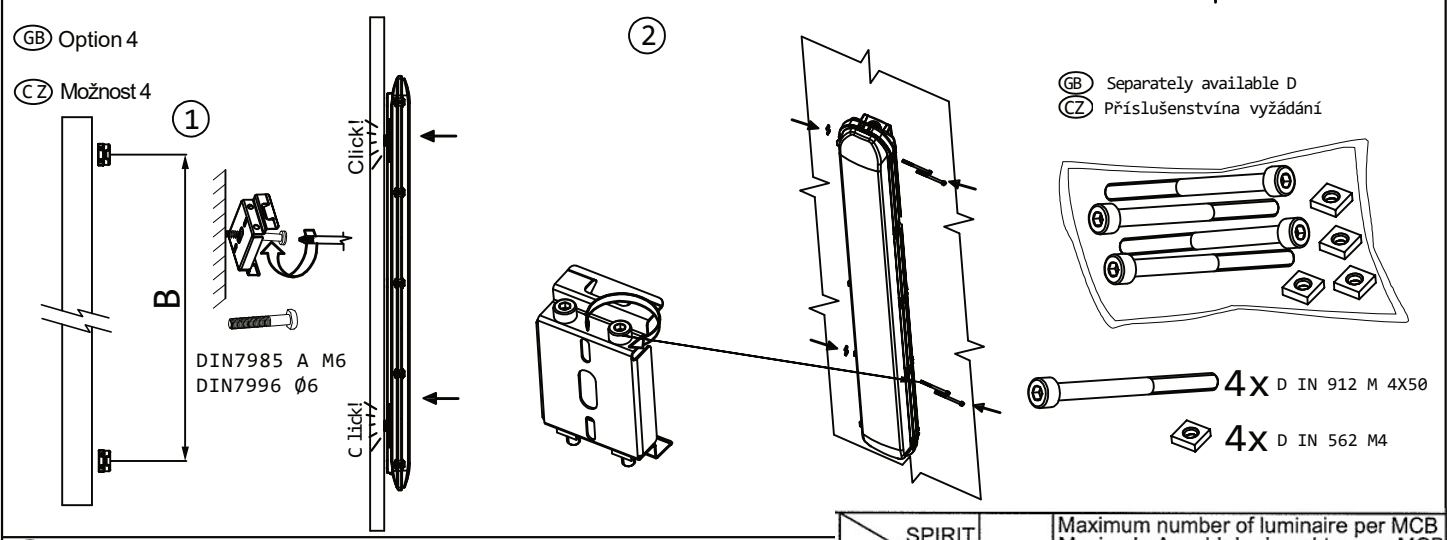
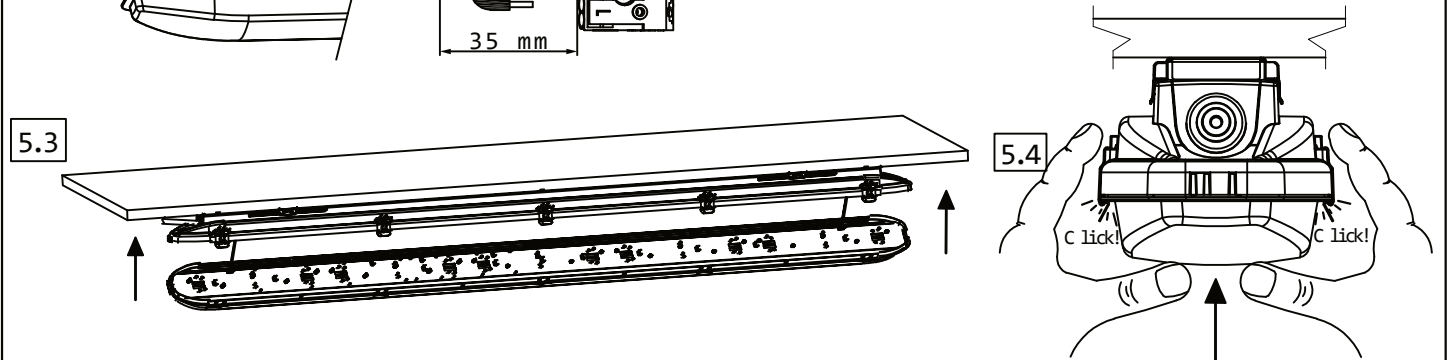
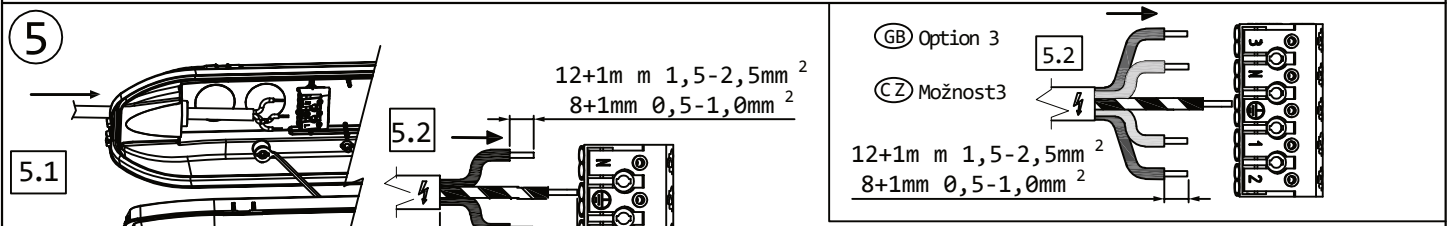
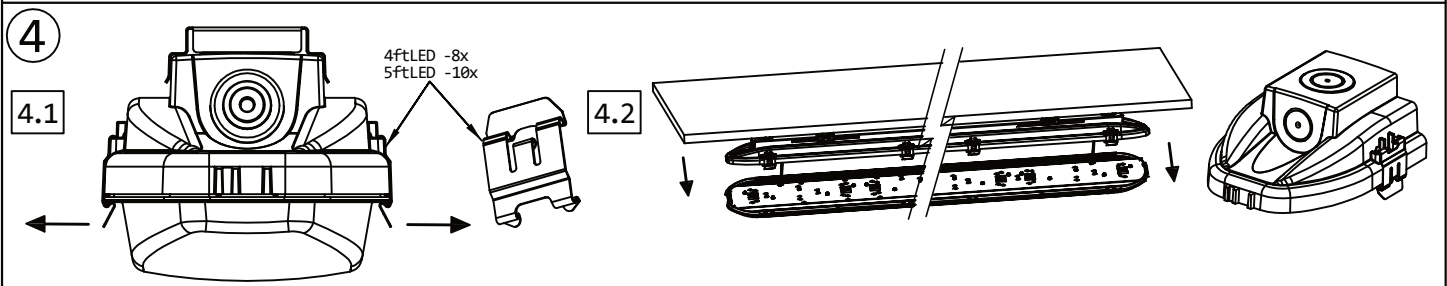
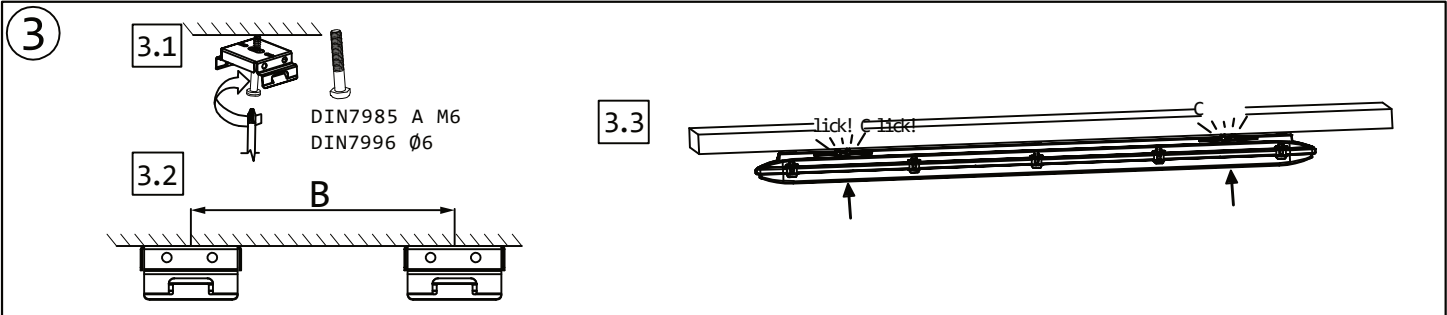
## 2



## Ⓒ Option 2 IP67

Ⓒ Možnost 2





**GB** Luminaire materials  
Agresive chemicals, in direct contact with the luminaire or in the form of airborne substances can damage the fitting. So can unsuitable cleaning agents.  
Do not use any alkaline or acidic solutions nor any solvents. Do not use any cleansing agents that are aggressive on plastics.

**CZ** Materiály svítidla  
Agresivní chemikálie v přímém kontaktu se svítidlem nebo šířením vzduchem mohou poškodit svítidlo. K čištění svítidla nepoužívejte zásadité, kyselé a jiné agresivní roztoky.

**CAUTION, RISK OF ELECTRIC SHOCK!**  
Disconnect supply before opening! The light source contained in this luminaire shall only be replaced by the manufacturer or his service agent or similar qualified person.  
**UPOZORNĚNÍ, RIZIKO ÚRAZU ELEKTRICKÝM PROUDEM!** Před otevřením odpojte svítidlo od elektrického napětí. Světelný zdroj v tomto svítidle smí vyměnit pouze výrobce nebo jeho smluvní servisní technik nebo stejně kvalifikovaná osoba!

**DŮLEŽITÉ INFORMACE PRO SPRÁVNOU LIKVIDACI PRODUKTU V SOULADU SE SMĚRNICÍ 2002/96/ES** Výrobek nesmí být na konci své životnosti likvidován jako komunální odpad. Je nutné jej odevzdat do speciálního místního sběrného střediska pro tříděný odpad nebo k prodejci, který tuto službu poskytuje. Likvidace spotřebiče tímto předchází možným negativním dopadům na životní prostředí a zdraví a zdraví vyplývajícím z nesprávné likvidace materiálů pro dosažení významných úspor energie a zdrojů. Jako připomínka nutnosti samotné likvidace domácích spotřebičů je výrobek označen přeškrtnutou popelnicí.

SPIRIT typ svítidla Leuchtentyp luminaire type	lm	Maximum number of luminaire per MCB Maximale Anzahl der Leuchten pro MCB Maximální počet svítidla na MCB			
		B-10A	B-16A	C-10A	C-16A
1.4 ft	3500	22	34	33	54
1.4 ft	6500	22	34	33	54
1.4 ft	9000	16	26	24	36
1.5 ft	4500	22	34	33	54
1.5 ft	8100	15	25	24	38
1.5 ft	12000	16	26	24	36