



KRUGER P2 F0

LED-1L16EMP700ZKN83/F02B/z5 NK3HST B 3K#

WWW.OSMONT.CZ

KRUGER P2 FO

Kód produktu: KRU60281

Typ: LED-1L16EMP700ZKN83/FO2B/z5 NK3HST B 3K#

Krátký popis svítidla: Bílé závěsné LED svítidlo nouzové kombinované (s automatickým testováním) s multipower funkcí a opálové plastové stínidlo s dekorativním límcem. Tyčový závěs o délce 100 cm.



Technická data

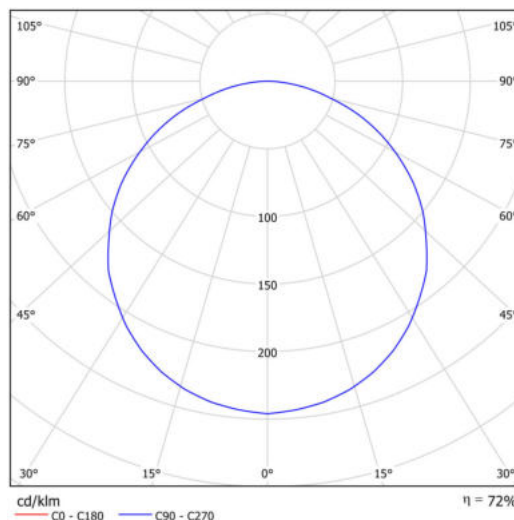
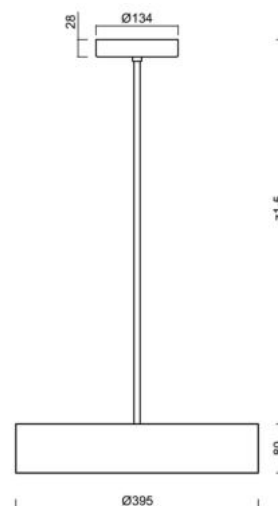
Typy svítidel	Nouzové kombinované SELFTEST
Typ montáže	závěsné - tyč
Materiál základny	ocel
Materiál stínidla	plastové opálové (FO) s kovovým límcem
Barva základny	bílá Ral9003
Barva stínidla	bílá
Držení stínidla	sklapovací systém
Umístění montáže	strop
Šířka	395 mm
Délka	395 mm
Výška	80 mm
Průměr	ø 395 mm
Montážní otvor	2xø5mm
Kabelový vstup	2xø16mm
Rázová pevnost	IKxx
Provozní teplota	od -20°C do +30°C

Elektrická data

Příkon	34 W
Stupeň krytí	IP40
Objímka	LED modul
Typ baterií	LiFePO4
Čas nouze	3 hod
SELFTEST	ano
Svorkovnice	šroubovací
Počet svítidel na jistič B10A	16 ks
Počet svítidel na jistič B16A	27 ks
Počet svítidel na jistič C10A	25 ks
Počet svítidel na jistič C16A	38 ks

Světelná data

Světelný tok svítidla	3590 lm
Světelný tok zdroje	5050 lm
Světelný tok zdroje v nouzovém režimu	200 lm
Měrný výkon	105 lm/W
Teplota chromatičnosti	3000 K
Životnost LED L80/B10	100000 hod
CRI	Ra80
MacAdam	3



TECHNICKÝ LIST

Fotobiologická bezpečnost svítidla dle EN 62471 (Blue light hazard)	Risk group 0
---	--------------

Eulum data pro výpočtové programy jsou k dispozici na www.osmont.cz.

Multipower

Možnost nastavení výkonu uživatelem (DIP přepínač na proudovém zdroji).

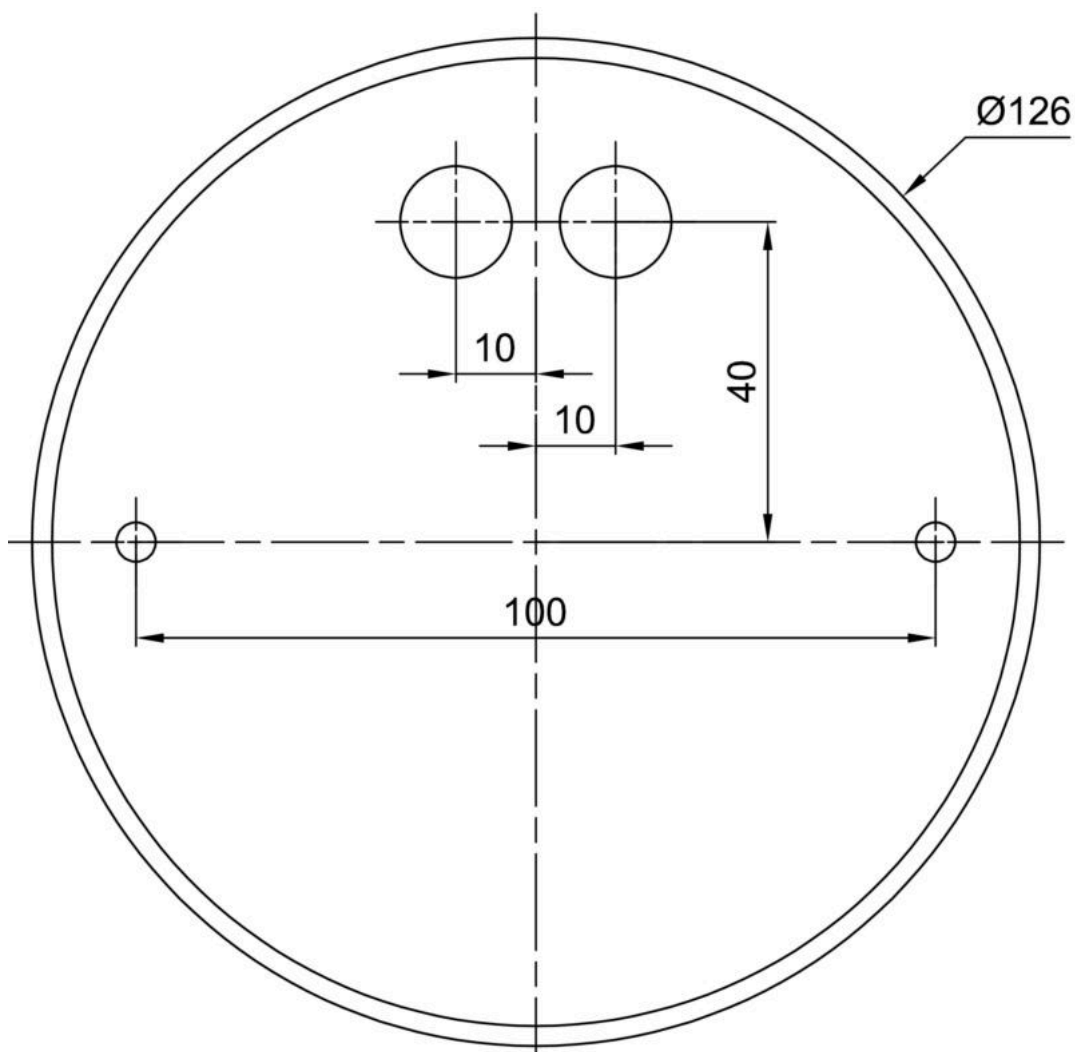
I [mA]	700	600	500	400	
[%]	100	86	71	57	

Logistická data

EAN	8591728157753
Počet kartonů	1 ks
Záruka*	60 měsíců

*U akumulátorů je poskytována záruka v délce 12 měsíců od data prodeje.

Montážní rozměry:



Doplňkový sortiment:

Stínidlo

Kód produktu	Název	Barva	Obrázek	Rozkres
20637	F02B	bílá		