



## KRUGER P2 FOP

LED-1L16E500ZKN83/FOP2B/z5 NK3HST B 3K#

[WWW.OSMONT.CZ](http://WWW.OSMONT.CZ)

## KRUGER P2 FOP

Kód produktu: KRU60282

Typ: LED-1L16E500ZKN83/FOP2B/z5 NK3HST B 3K#

Krátký popis svítidla: Bílé závěsné LED svítidlo nouzové kombinované (s automatickým testováním) a opálové prismatické stínidlo s dekorativním límcem. Tyčový závěs o délce 100 cm.



### Technická data

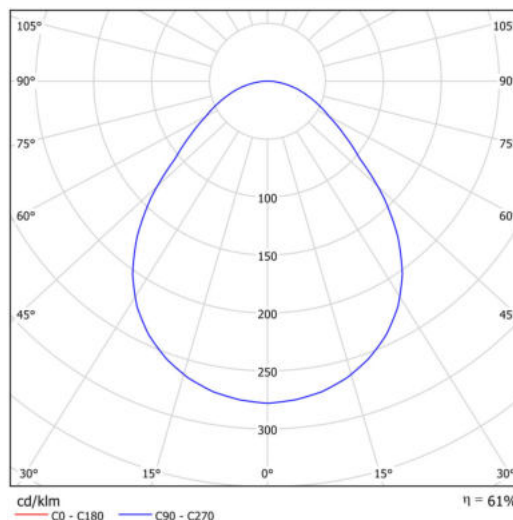
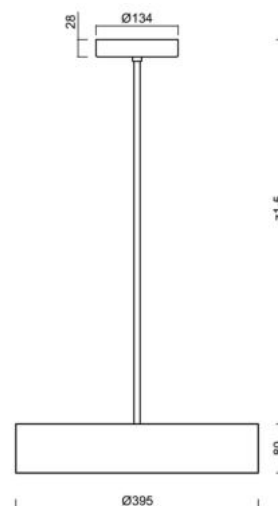
Typy svítidel	Nouzové kombinované SELFTEST
Typ montáže	závěsné - tyč
Materiál základny	ocel
Materiál stínidla	opálové prismatické (FOP) s kovovým límcem
Barva základny	bílá Ral9003
Barva stínidla	bílá
Držení stínidla	sklapovací systém
Umístění montáže	strop
Šířka	395 mm
Délka	395 mm
Výška	80 mm
Průměr	ø 395 mm
Montážní otvor	2xø5mm
Kabelový vstup	2xø16mm
Rázová pevnost	IKxx
Provozní teplota	od -20°C do +30°C

### Elektrická data

Příkon	24 W
Stupeň krytí	IP40
Objímka	LED modul
Typ baterií	LiFePO4
Čas nouze	3 hod
SELFTEST	ano
Svorkovnice	šroubovací
Počet svítidel na jistič B10A	16 ks
Počet svítidel na jistič B16A	27 ks
Počet svítidel na jistič C10A	25 ks
Počet svítidel na jistič C16A	38 ks

### Světelná data

Světelný tok svítidla	2290 lm
Světelný tok zdroje	3750 lm
Světelný tok zdroje v nouzovém režimu	200 lm
Měrný výkon	95 lm/W
Teplota chromatičnosti	3000 K
Životnost LED L80/B10	100000 hod
CRI	Ra80
MacAdam	3
Fotobiologická bezpečnost svítidla dle EN 62471 (Blue light hazard)	Risk group 0



## TECHNICKÝ LIST

*Eulum data pro výpočtové programy jsou k dispozici na  
www.osmont.cz.*

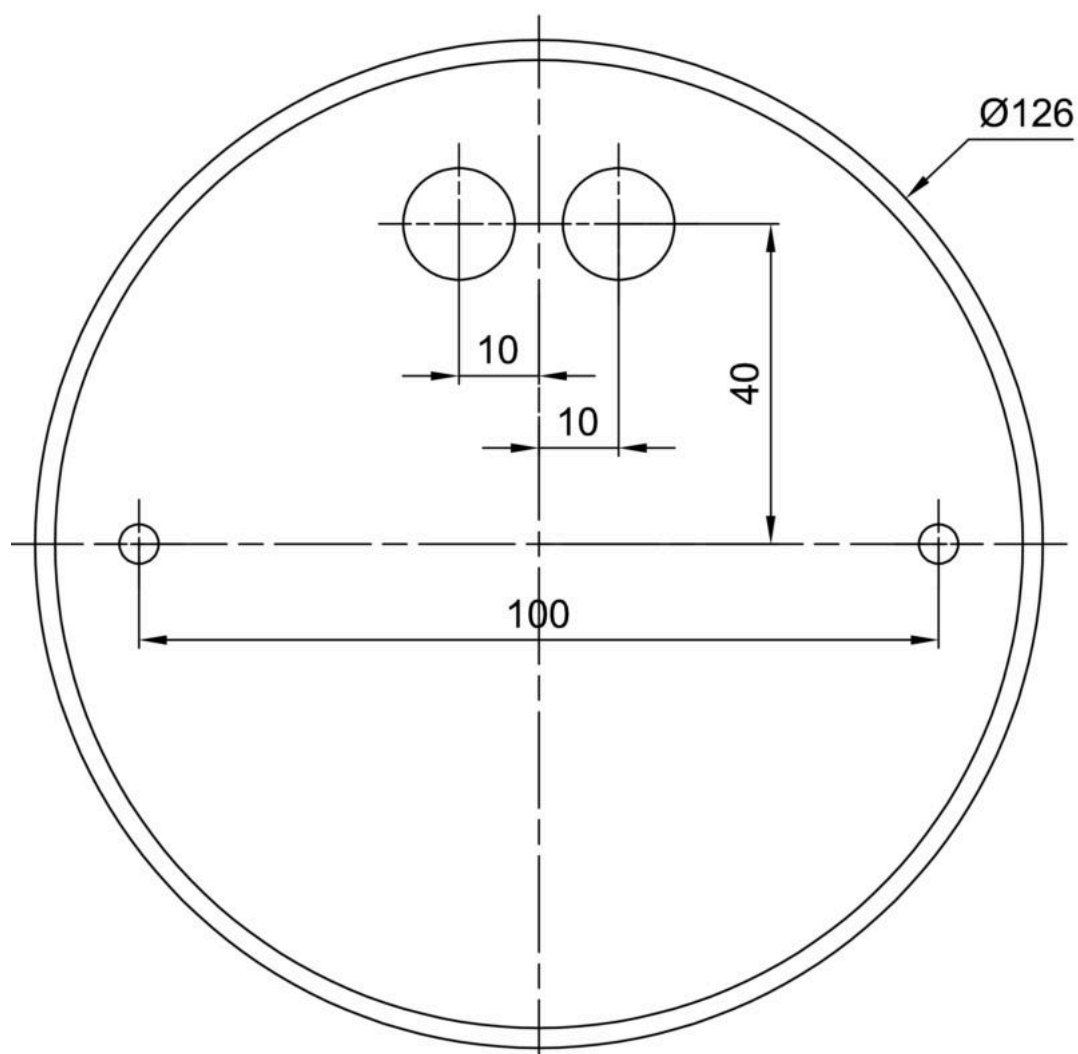


### Logistická data

EAN	8591728157760
Počet kartonů	1 ks
Záruka*	60 měsíců

*\*U akumulátorů je poskytována záruka v délce 12 měsíců od data  
prodeje.*

### Montážní rozměry:



## Doplňkový sortiment:

## Stínidlo

Kód produktu	Název	Barva	Obrázek	Rozkres
20638	FOP2B	bílá		