

## LUKIDA ST2

ZST/094/L100 KP 0\*

[WWW.OSMONT.CZ](http://WWW.OSMONT.CZ)

# LUKIDA ST2

Kód produktu: LUK40016

Typ: ZST/094/L100 KP O\*

Krátký popis svítidla: Olivově zelené závěsné žárovkové svítidlo ON/OFF s dekorativním límcem a skleněné stínidlo TRIPLEX OPÁL. Textilní kabelový závěs s vnitřním nosným lankem o délce 100 cm.



## Technická data

Typy svítidel	Klasické on/off
Typ montáže	závěsné - kabel textilní
Materiál základny	ocel
Materiál stínidla	třívrstvé sklo TRIPLEX OPÁL
Barva základny	Olivová Ral6011
Barva stínidla	bílá
Držení stínidla	bajonet
Umístění montáže	strop
Šířka	430 mm
Délka	430 mm
Výška	300 mm
Průměr	ø 430 mm
Délka závěsu	1000 mm
Montážní otvor	není
Kabelový vstup	není
Rázová pevnost	IK01
Provozní teplota	od -20°C do +30°C

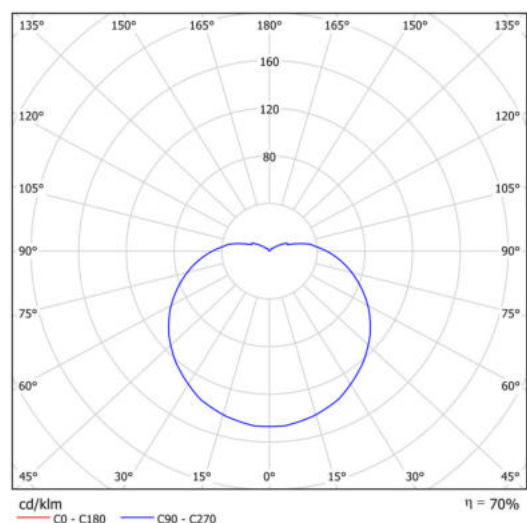
## Elektrická data

Příkon	25 W
Stupeň krytí	IP40
Objímka	E27
Svorkovnice	není

## Světelná data

Fotobiologická bezpečnost svítidla dle EN 62471 (Blue light hazard)	Risk group 0
---	--------------

Eulum data pro výpočtové programy jsou k dispozici na [www.osmont.cz](http://www.osmont.cz).

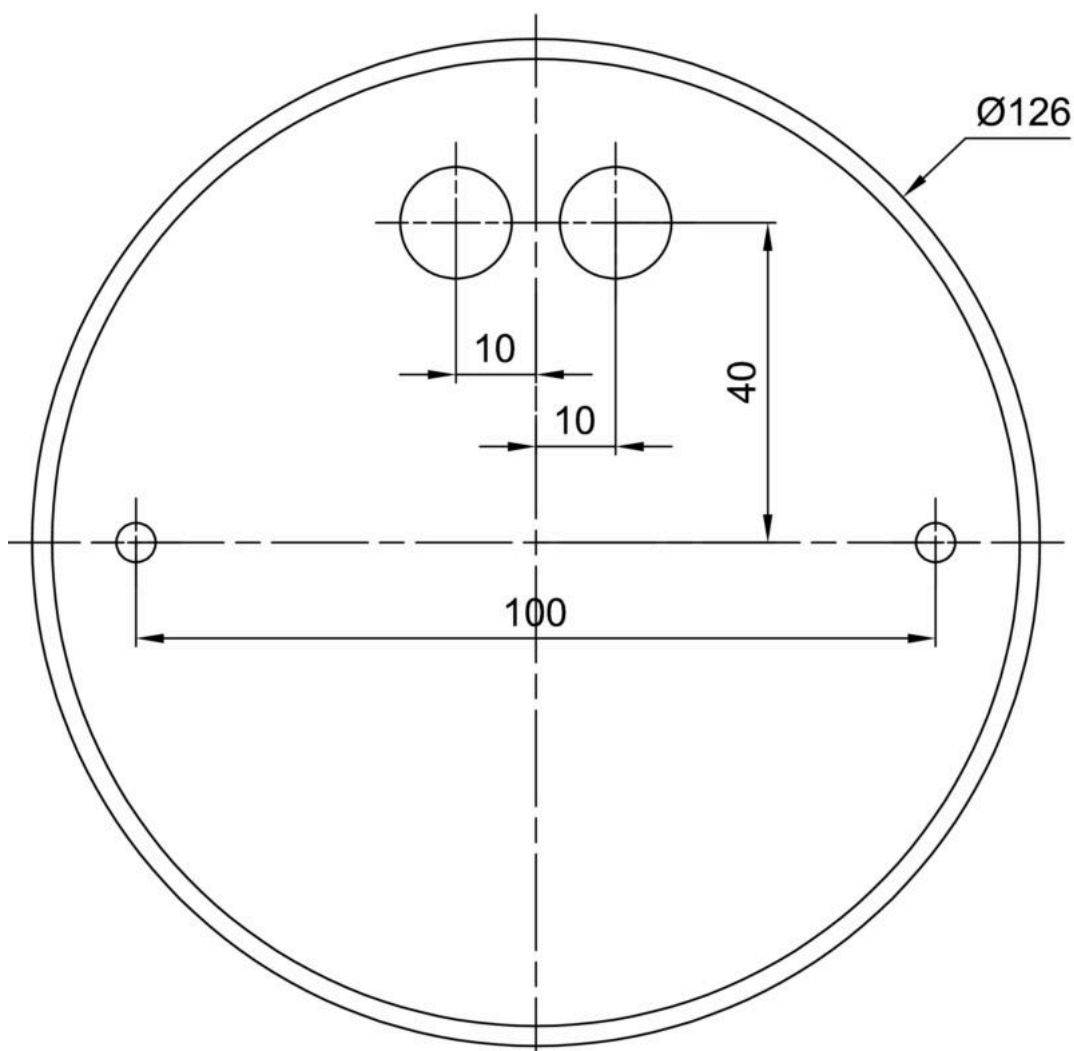


## Logistická data

EAN	8591728086176
Hmotnost NTT0	5 Kg
Hmotnost BTTO	5.4 Kg
Počet kartonů	2 ks
Objem balení	0.082 m <sup>3</sup>
Balení 1 šířka	0.47 m
Balení 1 délka	0.46 m
Balení 1 výška	0.23 m
Záruka*	60 měsíců

\*U akumulátorů je poskytována záruka v délce 12 měsíců od data prodeje.

## Montážní rozměry:



## Doplňkový sortiment:

## Stínidlo

Kód produktu	Název	Barva	Obrázek	Rozkres
20039	094	bílá		