



KRUGER P1 FOP

LED-1L14EMP700ZKN63/FOP1C/z5 NK3HST C 3K#

WWW.OSMONT.CZ

KRUGER P1 FOP

Kód produktu: KRU60279

Typ: LED-1L14EMP700ZKN63/FOP1C/z5 NK3HST C 3K#

Krátký popis svítidla: Černé závěsné LED svítidlo nouzové kombinované a opálové prismatické stínidlo s dekorativním límcem. Tyčový závěs o délce 100 cm.



Technická data

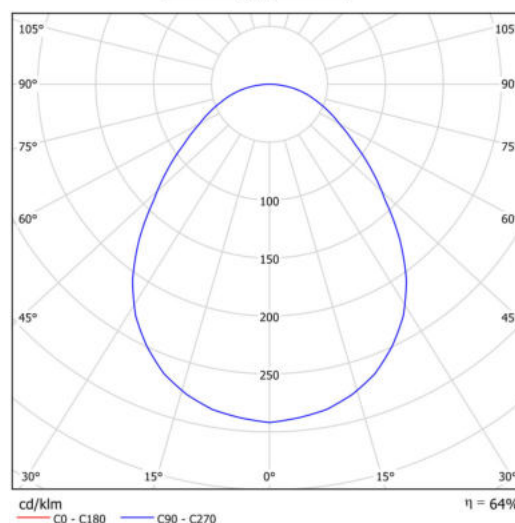
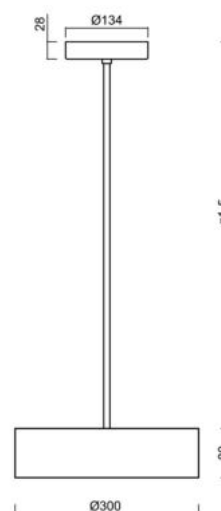
Typy svítidel	Nouzové kombinované SELFTEST
Typ montáže	závěsné - tyč
Materiál základny	ocel
Materiál stínidla	opálové prismatické (FOP) s kovovým límcem
Barva základny	černá Ral9005
Barva stínidla	bílá - černá
Držení stínidla	sklapovací systém
Umístění montáže	strop
Šířka	300 mm
Délka	300 mm
Výška	80 mm
Průměr	ø 300 mm
Montážní otvor	3xø5mm
Kabelový vstup	2xø16mm
Rázová pevnost	IKxx
Provozní teplota	od -20°C do +30°C

Elektrická data

Příkon	13 W
Stupeň krytí	IP40
Objímka	LED modul
Typ baterií	LiFePO4
Čas nouze	3 hod
SELFTEST	ano
Svorkovnice	zacvakávací
Počet svítidel na jistič B10A	16 ks
Počet svítidel na jistič B16A	27 ks
Počet svítidel na jistič C10A	25 ks
Počet svítidel na jistič C16A	38 ks

Světelná data

Světelný tok svítidla	1450 lm
Světelný tok zdroje	2690 lm
Světelný tok zdroje v nouzovém režimu	200 lm
Měrný výkon	111 lm/W
Teplota chromatičnosti	3000 K
Životnost LED L80/B10	100000 hod
CRI	Ra80
MacAdam	3
Fotobiologická bezpečnost svítidla dle EN 62471 (Blue light hazard)	Risk group 0



TECHNICKÝ LIST

*Eulum data pro výpočtové programy jsou k dispozici na
www.osmont.cz.*

Multipower

Možnost nastavení výkonu uživatelem (DIP přepínač na proudovém zdroji).

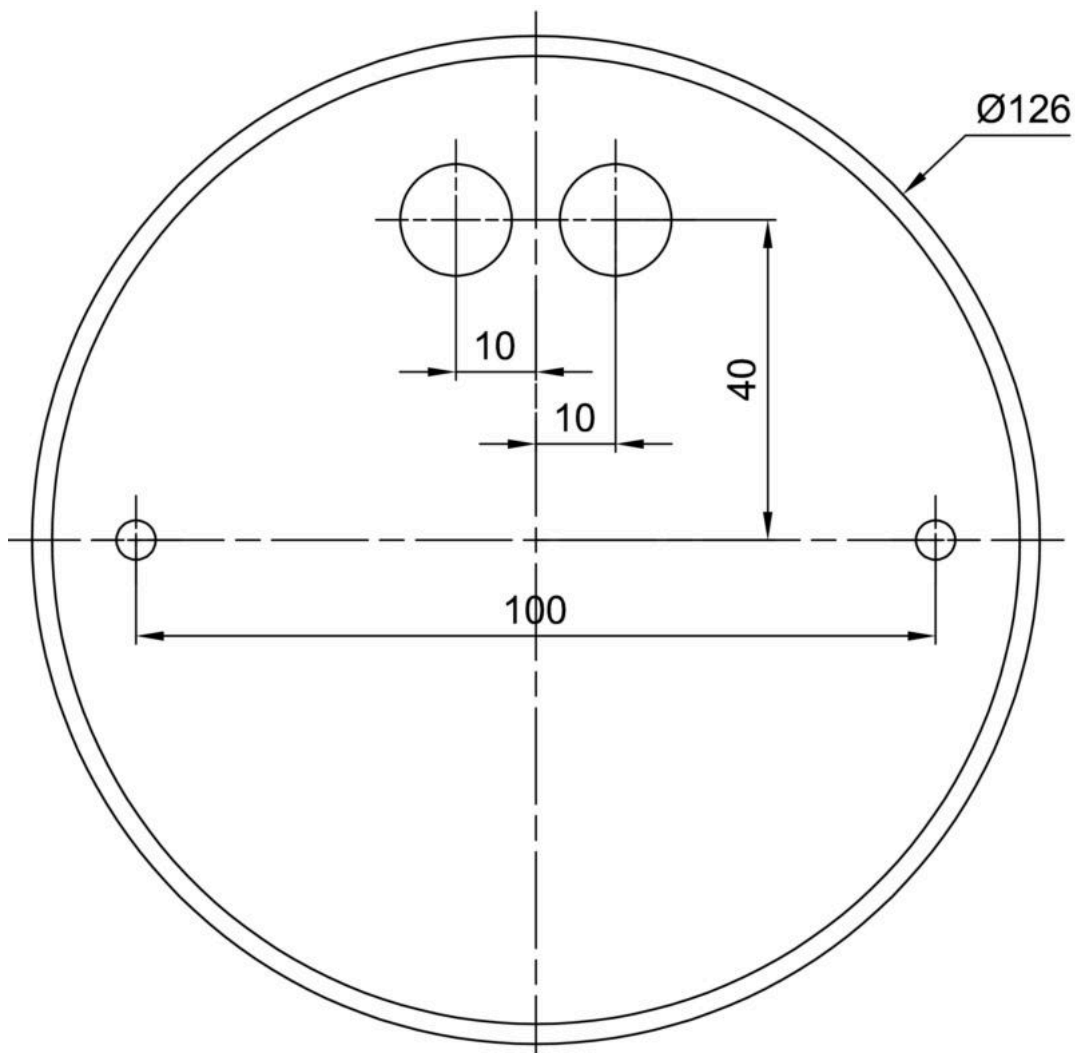
I [mA]	700	600	500	400	
[%]	100	86	71	57	

Logistická data

EAN	8591728157739
Hmotnost NTTO	2.8 Kg
Hmotnost BTTO	3.6 Kg
Počet kartonů	1 ks
Záruka*	60 měsíců

**U akumulátorů je poskytována záruka v délce 12 měsíců od data
prodeje.*

Montážní rozměry:



Doplňkový sortiment:

Stínidlo

Kód produktu	Název	Barva	Obrázek	Rozkres
20635	FOP1C	bílá - černá	