



AURA 11

LED-1L16E350BT15/015 NK3H HF 4K#

WWW.OSMONT.CZ

AURA 11

Kód produktu: AUR61593

Typ: LED-1L16E350BT15/015 NK3H HF 4K#

Krátký popis svítidla: Bílé přisazené LED svítidlo nouzové kombinované se senzorem a skleněné stínidlo TRIPLEX OPÁL.



Technické

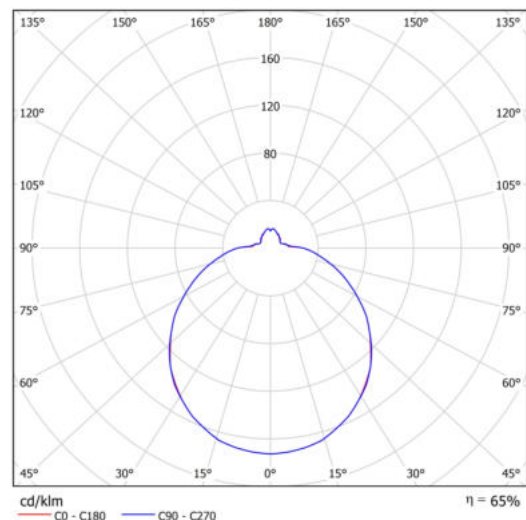
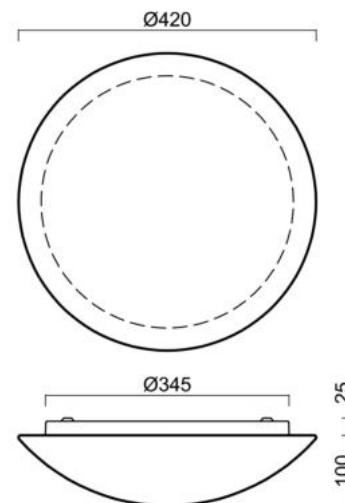
Typy svítidel	Nouzové kombinované + senzor
Typ montáže	přisazené
Materiál základny	ocel
Materiál stínidla	třívrstvé sklo TRIPLEX OPÁL
Barva základny	bílá Ral9003
Barva stínidla	bílá
Držení stínidla	bajonet
Umístění montáže	strop/stěna
Šířka	420 mm
Délka	420 mm
Výška	125 mm
Průměr	Ø 420 mm
Montážní otvor	3x?5mm
Kabelový vstup	2xØ16mm
Rázová pevnost	IK01
Provozní teplota	od -20°C do +30°C

Elektrické

Příkon	17 W
Stupeň krytí	IP44
Objemka	LED modul
Senzor	HF
Typ baterií	LiFePO4
Čas nouze	3 hod
Svorkovnice	zacvakávací
Počet svítidel na jistič B10A	20 ks
Počet svítidel na jistič B16A	33 ks
Počet svítidel na jistič C10A	26 ks
Počet svítidel na jistič C16A	40 ks

Světelné

Světelný tok svítidla	1800 lm
Světelný tok zdroje	2770 lm
Světelný tok zdroje v nouzovém režimu	200 lm
Měrný výkon	105 lm/W
Teplota	4000 K
Životnost LED L80/B10	100000 hod
CRI	Ra80
MacAdam	3
Fotobiologická bezpečnost svítidla dle EN 62471 (Blue light hazard)	Risk group 0



Eulum data pro výpočtové programy jsou k dispozici na www.osmont.cz.

Logistické

EAN	8591728173050
Hmotnost NTT0	3.2 Kg
Hmotnost BTTO	3.6 Kg
Počet kartonů	1 ks
Objem balení	0.03 m ³
Balení 1 šířka	0.44 m
Balení 1 délka	0.44 m
Balení 1 výška	0.13 m
Záruka*	60 měsíců

*U akumulátorů je poskytována záruka v délce 12 měsíců od data prodeje.

Montážní rozměry:

