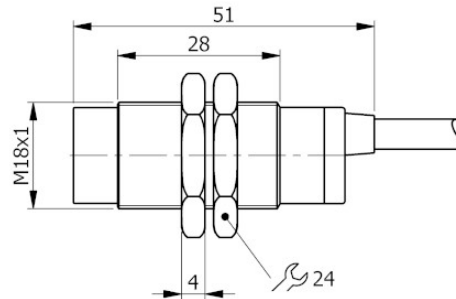


Codice: **I18000347** Descrizione: **SI18-NE8 LC10**



Dimensioni in mm

## 1. CARATTERISTICHE TECNICHE:



### Dati elettrici

Tipo di alimentazione:		Corrente continua
Tensione di funzionamento:	[V]	5 ÷ 30
Corrente assorbita:	[mA]	On <= 1 mA - Off >= 3 mA @ 8.2V
Classe di isolamento:		III
Protezione all'inversione della polarita':		Presente

### Uscite

Modello elettrico:		Namur
Frequenza massima di lavoro:	[Hz]	1000

### Campo di rilevamento

Distanza di intervento nominale-Sn:	[mm]	8
Distanza di intervento reale-Sr:	[mm]	8 ±10%
Distanza operativa-So:	[mm]	0 ÷ 6.48

### Precisione e Deriva

Fattore di correzione:		Acciaio inox: 0.9 - Ottone: 0.5 - Alluminio: 0.4 - Rame: 0.4
Deriva del punto di commutazione:	[%Sr]	-1
Ripetibilità:	[%Sn]	< 3

### Condizioni ambientali

Limiti di temperatura:	[°C]	-25/+70
Grado di protezione:		IP65-IP66-IP67

### Dati meccanici

Corpo:		Tipo filettato
Definizione filettatura:		M18x1
Dimensioni:	[mm]	M18x1 - L=51.5
Materiali:		Corpo: Ottone nichelato - zona sensibile: PC rosso - Ghiera di fissaggio: Ottone nichelato
Montaggio:		Non schermato
Peso:	[g]	300

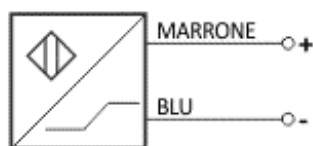
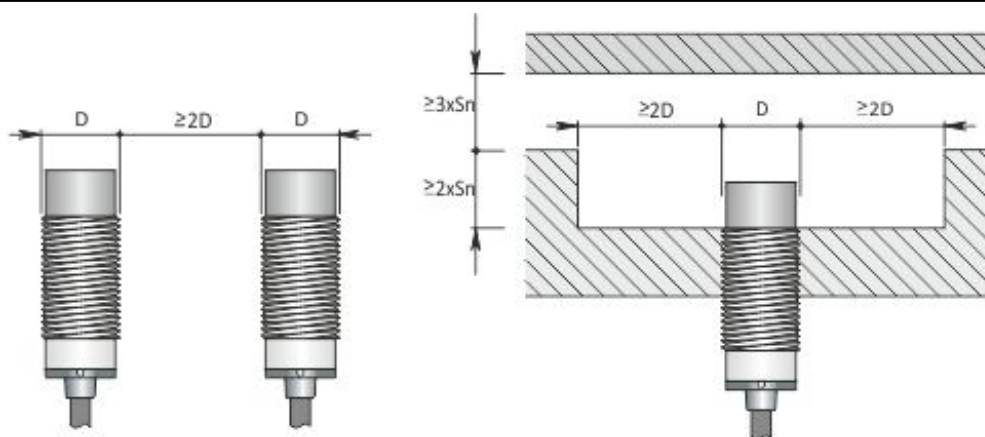
**Collegamento elettrico**

Cavo: 10 m - PVC/PVC - 2 x 0.50 mm<sup>2</sup>

**Conformità Norme/Direttive**

Conformità alle direttive: 2014/30/UE - Direttiva compatibilità elettromagnetica (CEM)

Conformità alle norme: EN60947-5-6 - Norma di prodotto

**2. NORME DI INSTALLAZIONE****SCHEMA DI COLLEGAMENTO****CAVO 2 FILI****ISTRUZIONI PER UNA CORETTA INSTALLAZIONE**

Titolo img 1

