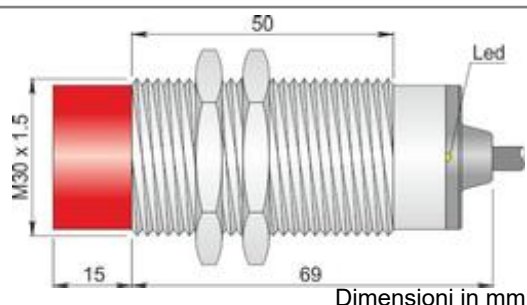




**Codice: Y3000086 - Descrizione: SI30-CE15 PNP NC AD3 LC10**



**CARATTERISTICHE TECNICHE:**

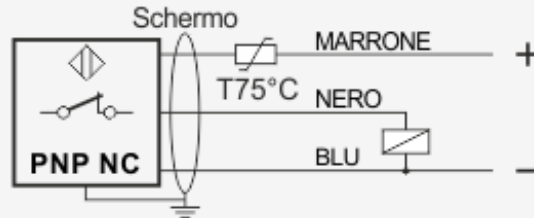
|   |  |
|---|--|
| Alimentazione:                                | Corrente continua                        |
| Tensione di funzionamento:                    | 10 ÷ 30 Vdc                              |
| Distanza di intervento (mm):                  | 15                                       |
| Logica di uscita:                             | PNP                                      |
| Funzione:                                     | NC                                       |
| Isteresi (%Sn):                               | < 10%                                    |
| Frequenza massima di lavoro:                  | 300 Hz                                   |
| Ripetibilità (%Sn):                           | < = 3                                    |
| Corrente massima di uscita:                   | 200 mA                                   |
| Assorbimento:                                 | < 15 mA @ 24Vdc                          |
| Caduta di tensione:                           | < 1.8 V                                  |
| Protezione al corto circuito:                 | Presente                                 |
| Led visualizzatore:                           | Presente                                 |
| Limiti di temperatura di funzionamento:       | -25 ÷ +60 °C                             |
| Limiti di temperatura di immagazzinamento:    | -25 ÷ +70 °C                             |
| Temperatura max. superficiale :               | +85 °C                                   |
| Caratteristiche meccaniche:                   | M30x1.5                                  |
| Tipo di connessione:                          | Cavo 10 m                                |
| Dispositivo di limitazione della temperatura: | Intervento a 75°C non ripristinabile     |
| Grado di protezione:                          | IP67                                     |
| Tipo di cavo:                                 | 3x0.35 PVC schermato                     |
| Peso:   | 460g                                     |
| Tipo atmosfera esplosiva:                     | Miscela Aria/Polvere                     |
| Categoria apparecchio:                        | 3D                                       |
| Zona di installazione:                        | Zona 22                                  |
| Modo di protezione:                           | Protezione con custodia                  |
| Marcatura:                                    | II 3D Ex tc IIIC T85°C Dc IP67 X -25< Ta |
| Conformità norme:                             | EN60079-0 e EN60079-31                   |



Codice: Y3000086 - Descrizione: SI30-CE15 PNP NC AD3 LC10

## SCHEMA DI COLLEGAMENTO

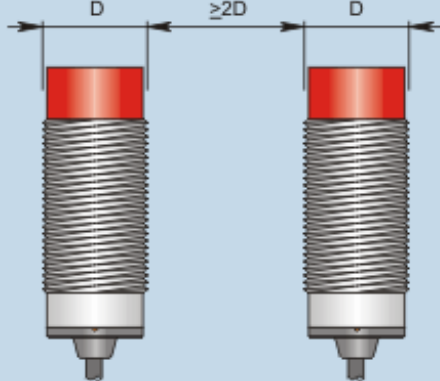
### CAVO 3 FILI - LOGICA PNP NC



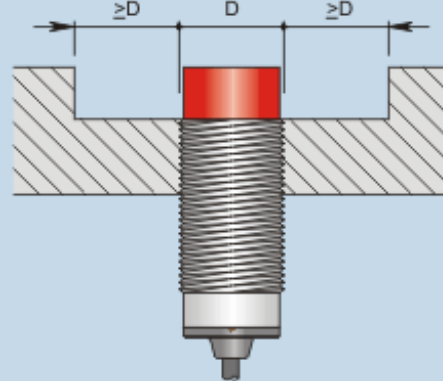
## ISTRUZIONI PER UNA CORETTA INSTALLAZIONE

### NORME DA RISPETTARE PER UNA CORRETTA INSTALLAZIONE

#### PARZIALMENTE SCHERMATI



Montaggio affiancato



Montaggio sporgente