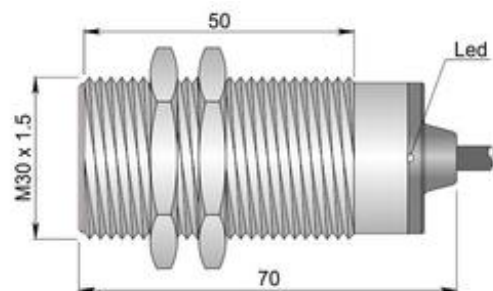




Codice: Y3000090 - Descrizione: SI30-B10 NC AD3 LC5



Dimensioni in mm

CARATTERISTICHE TECNICHE:

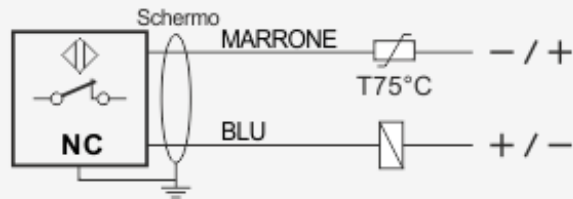
Alimentazione:	Corrente continua
Tensione di funzionamento:	10 ÷ 55 Vdc
Distanza di intervento (mm):	10
Funzione:	NC
Isteresi (%Sn):	< 10%
Frequenza massima di lavoro:	300 Hz
Ripetibilità (%Sn):	< = 3
Corrente massima di uscita:	100 mA
Corrente minima di uscita:	1.5 mA
Corrente residua:	< 0.6 mA
Caduta di tensione:	< 6,5 V
Led visualizzatore:	Presente
Limiti di temperatura di funzionamento:	-25 ÷ +60 °C
Limiti di temperatura di immagazzinamento:	-25 ÷ +70 °C
Temperatura max. superficiale :	+85 °C
Caratteristiche meccaniche:	M30x1.5
Tipo di connessione:	Cavo 5 m
Dispositivo di limitazione della temperatura:	Intervento a 75°C non ripristinabile
Grado di protezione:	IP67
Tipo di cavo:	2x0.35 PVC schermato
Peso:	100g
Tipo atmosfera esplosiva:	Miscela Aria/Polvere
Categoria apparecchio:	3D
Zona di installazione:	Zona 22
Modo di protezione:	Protezione con custodia
Marchatura:	II 3D Ex tc IIIC T85°C Dc IP67 X -25< Ta
Conformità norme:	EN60079-0 e EN60079-31



Codice: Y3000090 - Descrizione: SI30-B10 NC AD3 LC5

SCHEMA DI COLLEGAMENTO

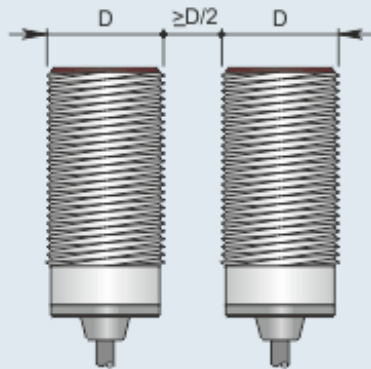
CAVO 2 FILI



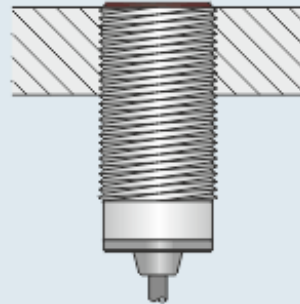
ISTRUZIONI PER UNA CORETTA INSTALLAZIONE

NORME DA RISPETTARE PER UNA CORRETTA INSTALLAZIONE

TOTALMENTE SCHERMATI



Montaggio affiancato



Montaggio a filo