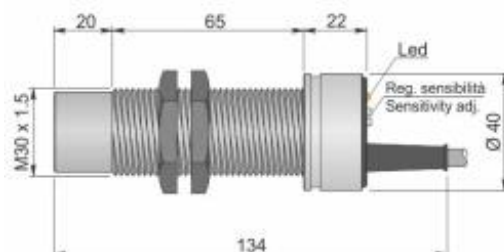




Codice: YC3000016 - Descrizione: SC30P-RE25 TA10' AD3 LC10



Dimensioni in mm

CARATTERISTICHE TECNICHE:

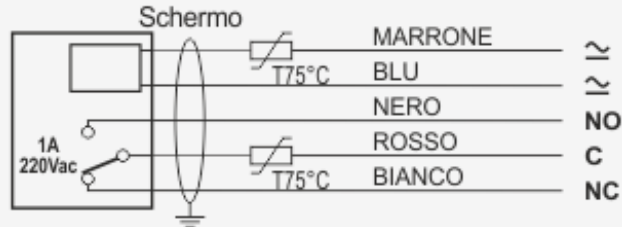
Tensione di funzionamento:	12 ÷ 240 Vac/dc
Tipo di uscita:	AC/DC
Funzione:	Relè
Tipo di rilevamento:	Temporizzato
Gamma temporizzazione (min):	0 ÷ 10
Distanza di intervento (mm):	0 ÷ 25 (regolabile)
Isteresi (%):	Funzione della distanza d'intervento
Frequenza max. di lavoro:	Funzione del ritardo
Ripetibilità (%):	< 1
Corrente max. di uscita:	1 A @ 220 Vac
Assorbimento:	20 mA @ relè' ON
Led visualizzatore:	Presente
Schermatura:	Parziale
Caratteristiche meccaniche:	M30x1.5
Grado di protezione:	IP 67
Materiale custodia:	Policarbonato/Ottone nichelato
Tipo di connessione:	Cavo 10 m
Tipo di cavo:	5x0.35 PVC schermato
Peso:	700 g
Limiti di temperatura di funzionamento:	-25 ÷ +60 °C
Limiti di temperatura di immagazzinamento:	-25 ÷ +70 °C
Temperatura max. superficiale :	+85 °C
Dispositivo di limitazione della temperatura:	Intervento a 75°C non ripristinabile
Tipo atmosfera esplosiva:	Miscela Aria/Polvere
Categoria apparecchio:	3D
Zona di installazione:	Zona 22
Modo di protezione:	Protezione con custodia
Marcatura:	II 3D Ex tc IIIC T85°C Dc X-25< Ta
Conformità norme:	EN60079-0, EN60079-31, EN61000-6-2, EN61000-6-4 e EN60947-5-2



Codice: YC3000016 - Descrizione: SC30P-RE25 TA10' AD3 LC10

SCHEMA DI COLLEGAMENTO

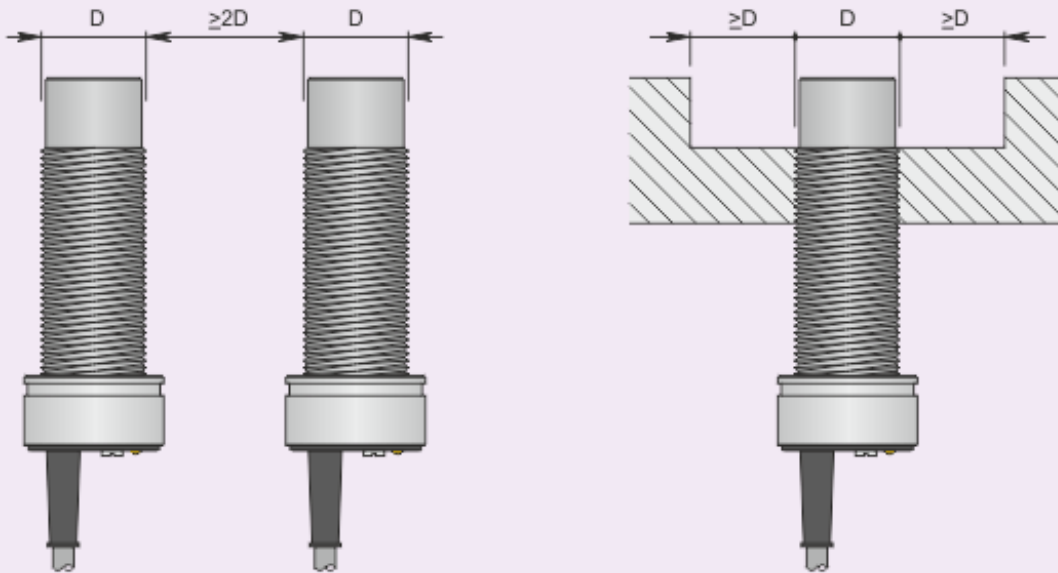
CAVO 5 FILI - USCITA A RELÉ



ISTRUZIONI PER UNA CORETTA INSTALLAZIONE

NORME DA RISPETTARE PER UNA CORRETTA INSTALLAZIONE

PARZIALMENTE SCHERMATI



Montaggio affiancato

Montaggio sporgente