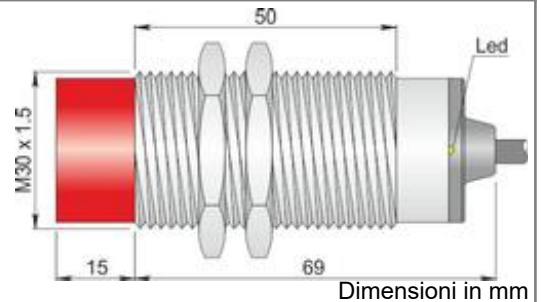




Codice: Y3000082 - Descrizione: SI30-CE15 NPN NO+NC AD3 LC5



CARATTERISTICHE TECNICHE:

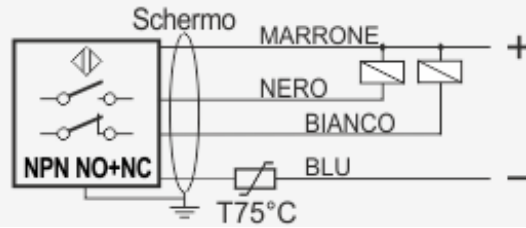
Alimentazione:	Corrente continua
Tensione di funzionamento:	10 ÷ 30 Vdc
Distanza di intervento (mm):	15
Logica di uscita:	NPN
Funzione:	NO+NC
Isteresi (%Sn):	< 10%
Frequenza massima di lavoro:	300 Hz
Ripetibilità (%Sn):	< = 3
Corrente massima di uscita:	200 mA
Assorbimento:	< 15 mA @ 24Vdc
Caduta di tensione:	< 1.8 V
Protezione al corto circuito:	Presente
Led visualizzatore:	Presente
Limiti di temperatura di funzionamento:	-25 ÷ +60 °C
Limiti di temperatura di immagazzinamento:	-25 ÷ +70 °C
Temperatura max. superficiale :	+85 °C
Caratteristiche meccaniche:	M30x1.5
Tipo di connessione:	Cavo 5 m
Dispositivo di limitazione della temperatura:	Intervento a 75°C non ripristinabile
Grado di protezione:	IP67
Tipo di cavo:	4x0.25 PVC schermato
Peso:	310g
Tipo atmosfera esplosiva:	Miscela Aria/Polvere
Categoria apparecchio:	3D
Zona di installazione:	Zona 22
Modo di protezione:	Protezione con custodia
Marcatura:	II 3D Ex tc IIIC T85°C Dc IP67 X -25< Ta
Conformità norme:	EN60079-0 e EN60079-31



Codice: Y3000082 - Descrizione: SI30-CE15 NPN NO+NC AD3 LC5

SCHEMA DI COLLEGAMENTO

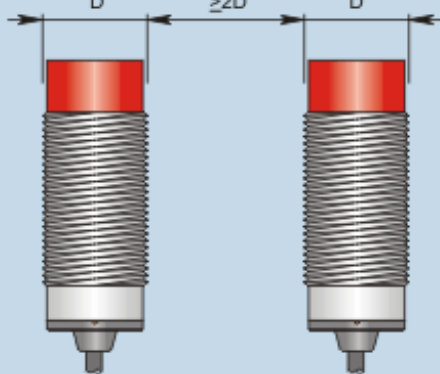
CAVO 4 FILI - LOGICA NPN NO+NC



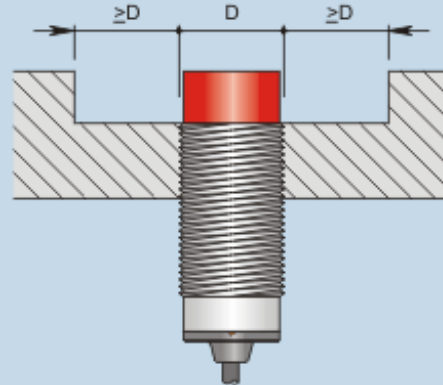
ISTRUZIONI PER UNA CORETTA INSTALLAZIONE

NORME DA RISPETTARE PER UNA CORRETTA INSTALLAZIONE

PARZIALMENTE SCHERMATI



Montaggio affiancato



Montaggio sporgente