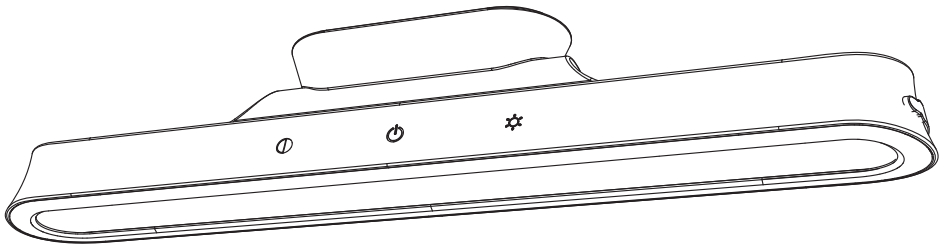


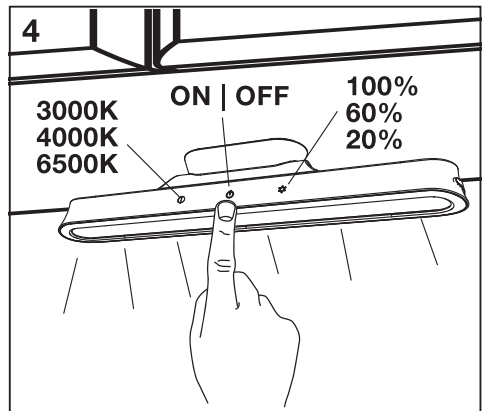
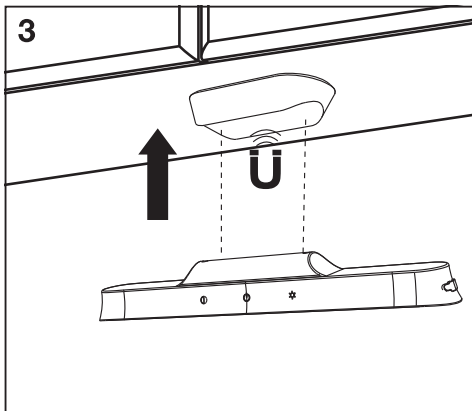
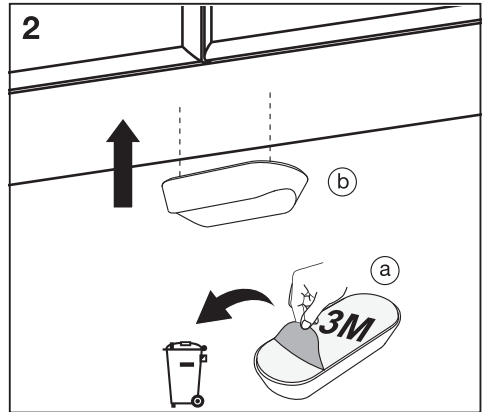
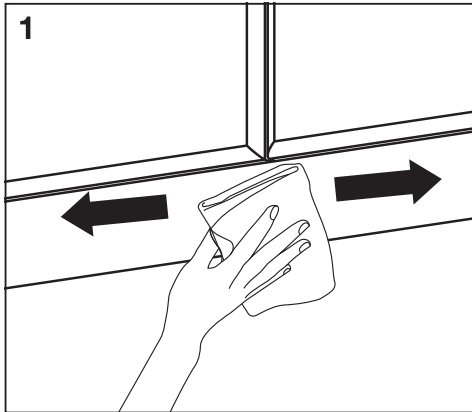
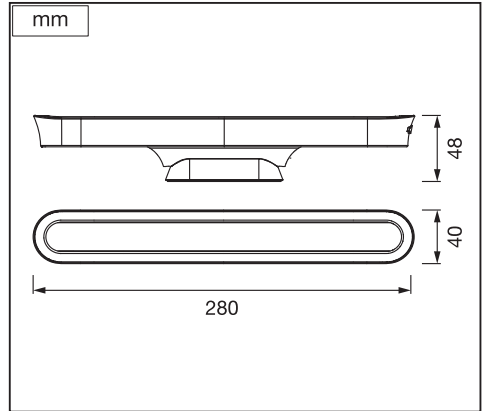
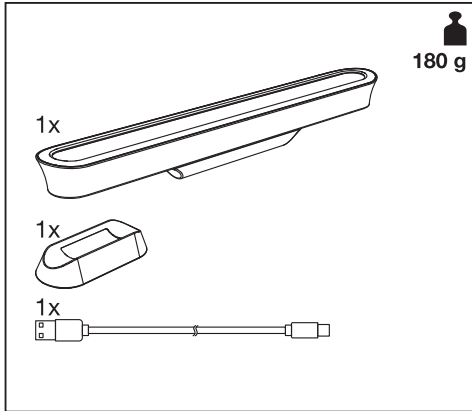
LINEAR MOBILE MAGNET

LEDVANCE

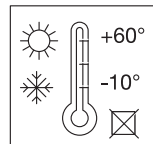
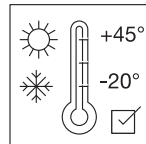
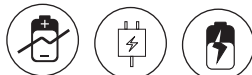
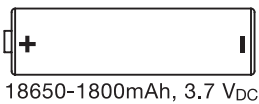
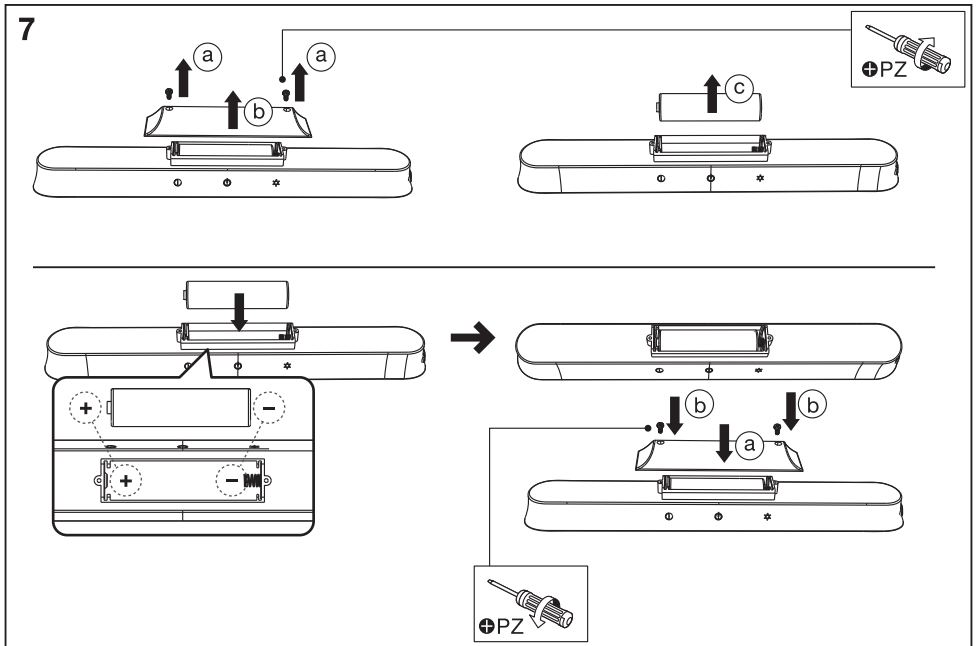
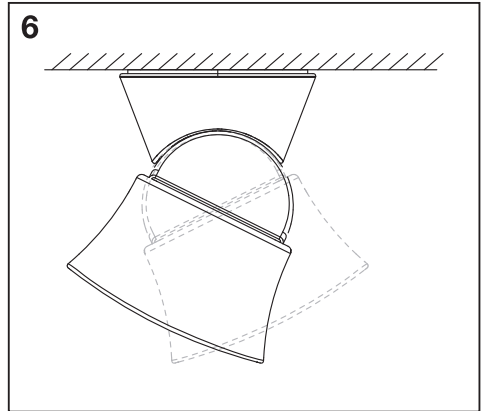
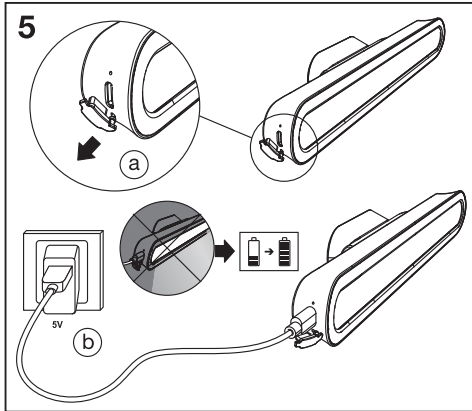


	EAN	W	lm	K	°C	V _{DC}	°	h
LINEARLED MOBILE MAGNET USB CCT	4058075844124	4.2	200	3000/4000/6500	-20...+40	5	110	10000

LINEAR MOBILE MAGNET



LINEAR MOBILE MAGNET





FR
Cet appareil,
ses accessoires,
son cordon et ses
piles se recyclent

**À DÉPOSER
EN MAGASIN**

**À DÉPOSER
EN DÉCHÈTERIE**

OU

Points de collecte sur www.quefairedemesdechets.fr

C10449057
G11201309
26.07.2024



LEDVANCE GmbH
Steinerne Furt 62
86167 Augsburg, Germany
www.ledvance.com