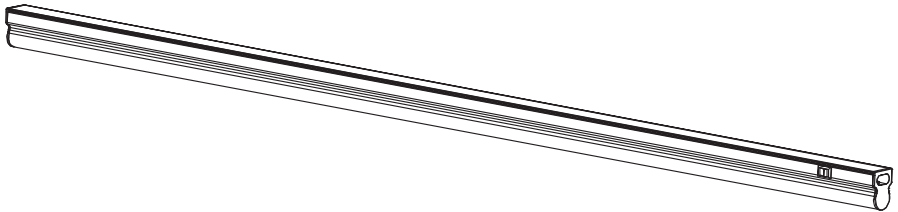
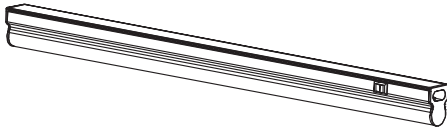

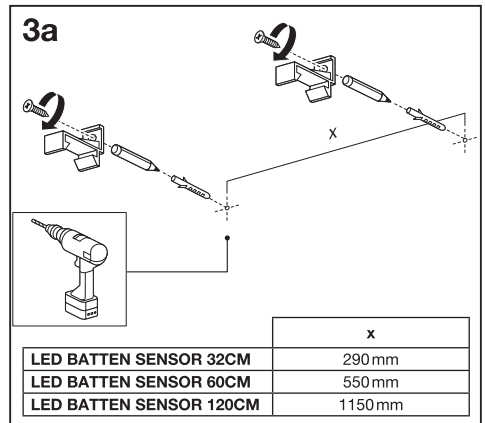
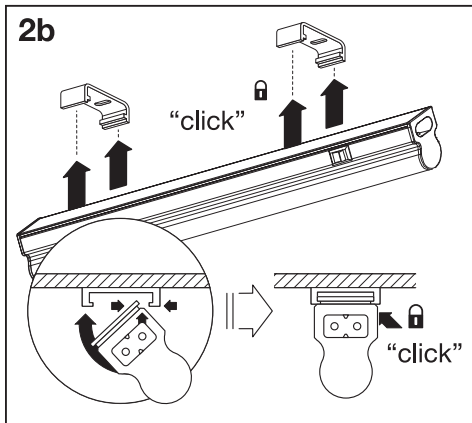
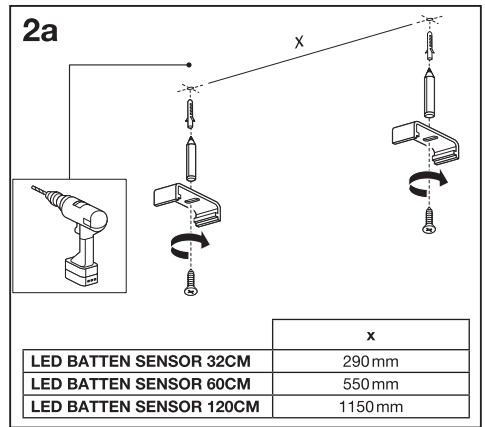
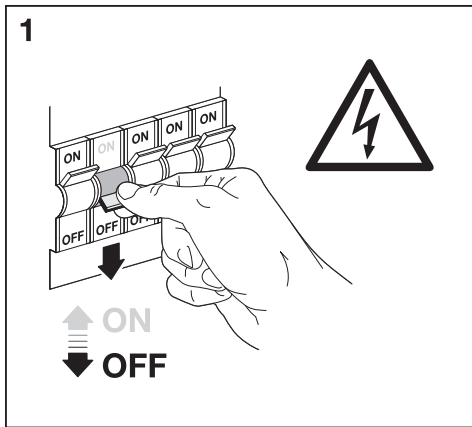
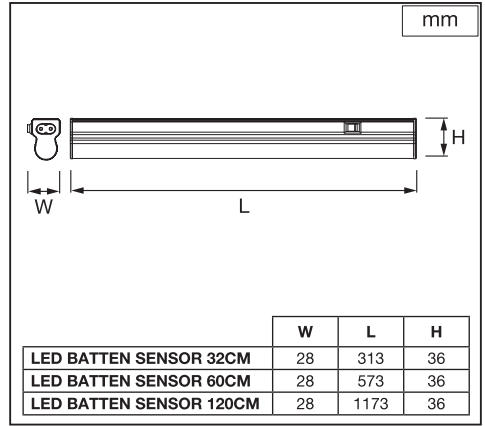
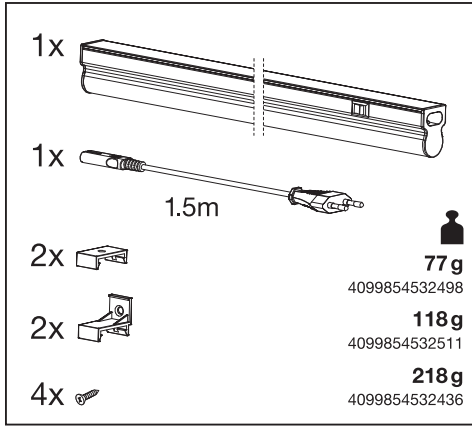
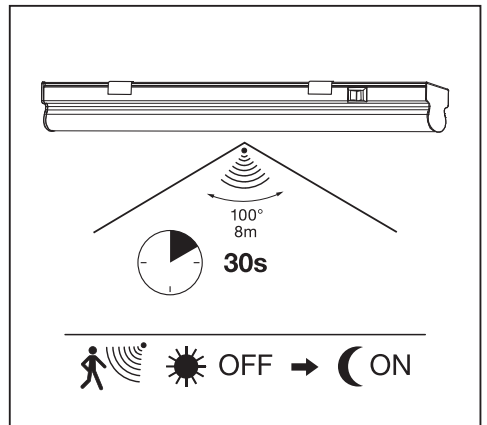
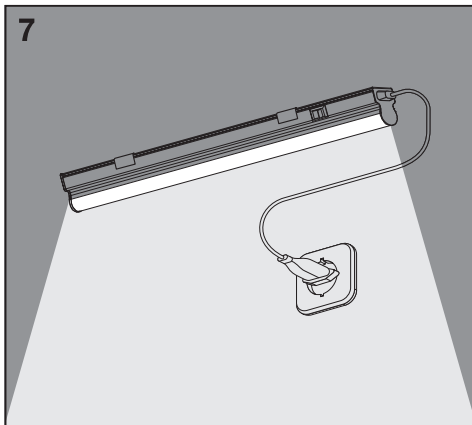
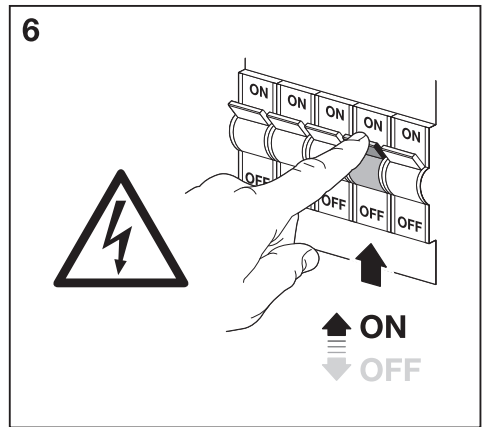
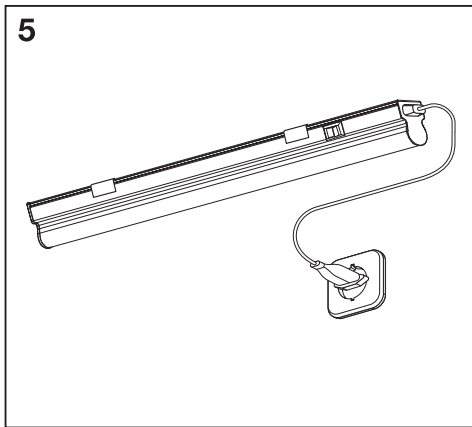
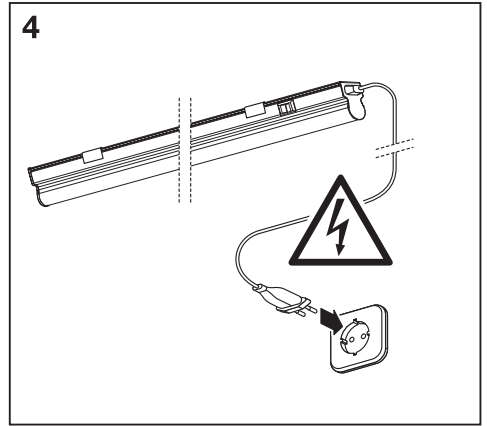
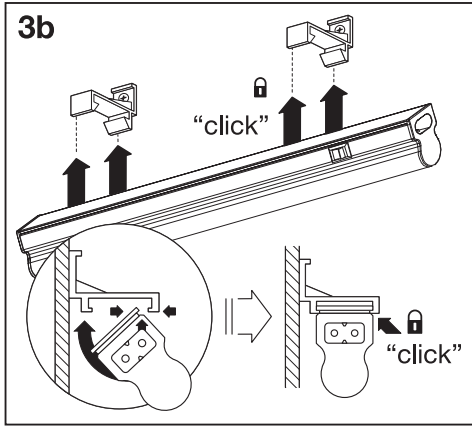


LED BATTEN SENSOR



	EAN	W	Im light source	Im output	K	IP	t_{amb} (°C)	V~	mA	Hz	DF	\angle (°)	
LED BATTEN SENSOR 32CM 4W 830	4099854532498	4	450	400	3000	20	-20...+40	220-240	32	50/60	>0.7	180	100000
LED BATTEN SENSOR 60CM 8W 830	4099854532511	8	900	800	3000	20	-20...+40	220-240	64	50/60	>0.7	180	100000
LED BATTEN SENSOR 120CM 14W 830	4099854532436	14	1600	1400	3000	20	-20...+40	220-240	110	50/60	>0.7	180	100000





	EAN	n	LED	QR code	ENERGY * X =
LED BATTEN SENSOR 32CM 4W 830	4099854532498	1	AC33453		D
LED BATTEN SENSOR 60CM 8W 830	4099854532511	1	AC33455		D
LED BATTEN SENSOR 120CM 14W 830	4099854532436	1	AC33459		D

* ① Dieses Produkt enthält eine Lichtquelle der Energieeffizienzklasse <X>. ② This product contains a light source of energy efficiency class <X>. ③ Ce produit contient une source lumineuse de classe d'efficacité énergétique <X>. ④ Questo prodotto contiene una sorgente luminosa di classe di efficienza energetica <X>. ⑤ Este producto contiene una fuente luminosa de la clase de eficiencia energética <X>. ⑥ Este produto contém uma fonte de luz da classe de eficiência energética <X>. ⑦ Το προϊόν αυτό περιέχει φωτιστή πηγή της τάξης ενεργειακής απόδοσης <X>. ⑧ Dit product bevat een lichtbron van energie-efficiëntieklasse <X>. ⑨ Denna produkt innehåller en ljuskälla med energieeffektivitetsklass <X>. ⑩ Tämä tuote sisältää valonlähteen, jonka energiatehokkuusluokka on <X>. ⑪ Dette produktet inneholder en lyskilde med energieffektivitetsklasse <X>. ⑫ Dette produkt indeholder en lyskilde i energieffektivitetsklasse <X>. ⑬ Tento výrobek obsahuje světelný zdroj s třídou energetické účinnosti <X>. ⑭ Данный продукт содержит энергоэкономичный источник света (класс <X>). ⑮ Ez a termék egy <X> energiatakarékosági osztályú fényforrást tartalmaz. ⑯ Ten produkt zawiera źródło światła o klasie efektywności energetycznej <X>. ⑰ Tento výrobek obsahuje svetelný zdroj triedy energetickej účinnosti <X>. ⑱ Ta izdelek vsebuje svetlobni vir razreda enerjske učinkovitosti <X>. ⑲ Bu ürün, enerji verimliliği sınıfında bir ışık kaynağı içerir <X>. ⑳ Ovaj proizvod sadržava izvor svjetlosti klase energetske učinkovitosti <X>. ㉑ Acest produs conține o sursă de lumină cu clasa de eficiență energetică <X>. ㉒ Тоzi продукт включва светлинен източник с клас на енергийна ефективност <X>. ㉓ Toode sisaldab energiatõhususe klassi <X> valgusallikat. ㉔ Siame gaminyje yra šviesos šaltinis, kurio energijos vartojimo efektyvumo klasė <X>. ㉕ Si s ražojums satur gaismas avotu, kura energoefektivitātes klase ir <X>. ㉖ Ovaj proizvod sadrži izvor svetlosti klase energetske efikasnosti <X>. ㉗ Цей виріб містить джерело світла класу енергоефективності <X>. ㉘ Бул өнімде <X> энергия тиімділігі класының жарық көзі бар.

RECICLA Al Azul

PAPER

Raccolta Carta

 Verifica le disposizioni del tuo comune.

CE ENEC

LED

FR

Cet appareil, ses accessoires et son cordon, se recyclent

À DÉPOSER EN MAGASIN

À DÉPOSER EN DÉCHÈTRIE

 OU

Points de collecte sur www.quefairedemesdechets.fr

LEDVANCE SASU

 CQM, 5 rue d'Altorf

 67120 Molsheim France

www.ledvance.com

© LEDVANCE Ltd, Sterling House,

 810 Mandarin Court, Warrington,

 Cheshire, WA1 1GG, United Kingdom

G11225461

 18.02.2025